

ŘADY GY DRŽÁKŮ PSC

VYSOKÁ PEVNOST, PŘESNÉ OBRÁBĚNÍ

SNADNÁ VÝMĚNA PLANŽETY PRO MOŽNOST SNADNÉ ZMĚNY MEZI RŮZNÝMI VELIKOSTMI A TYPY APLIKACÍ



ŘADY GY PRO DRÁŽKOVÁNÍ DRŽÁKŮ PSC

MODULÁRNÍ PLANŽETY Z ŘAD GY LZE SNADNO
NAMONTOVAT. POSKYTUJÍ ŠIROKOU ŠKÁLU MOŽNOSTÍ
OBRÁBĚNÍ

TRYSKY PRO PŘÍVOD ŘEZNÉ KAPALINY S NASTAVITELNÝMI ÚHLY

Trysky pro přívod řezné kapaliny namontované na hlavním tělese lze nastavit v požadovaném úhlu (přibližně $\pm 10^\circ$), aby řezné hrany byly efektivně a přesně zásobovány řeznou kapalinou.

VÍCE NEŽ 100 TYPŮ MODULÁRNÍCH PLANŽET

Vnější, čelní a zahlubovací obráběcí planžety lze používat pro obrábění s nepřebernou škálou možností použití.



Doporučený maximální
tlak řezné kapaliny: 1 MPa



SYSTÉM PSC

Pomocí dvojitého kužele a čelního kontaktu přesně vysoustružená polygonální geometrie poskytuje vysokou pevnost upnutí. Kromě toho zajišťuje přesnost a snadnou možnost opakování poloh při výměně nástrojů.

Instalační velikost DCONMS
PSC40, PSC50, PSC63

ŘEZNÝ VÝKON

POROVNÁNÍ OBROBENÝCH POVRCHŮ U PŘÍČNÉHO OBRÁBĚNÍ UHLÍKOVÉ OCELI S45C C

Řady GY používají modulární planžety s krátkým vyložení, které mají vynikající pevnost, zvláště při obrábění s příčným posuvem.

	GY PSC max. ap 6 mm						GY PSC max. ap 12 mm			max. ap 20 mm		
ap (mm)	1.0			1.5			1.0			1.0		
f (mm/ot.)	0.30	0.25	0.20	0.30	0.25	0.20	0.30	0.25	0.20	0.30	0.25	0.20
Obráběný povrch												
Hodnocení obrobeneho povrchu	OK	OK	OK	OK	OK	OK	OK	OK	OK	NG	NG	NG
Hluk při obrábění	OK	OK	OK	OK	OK	OK	OK	OK	OK	NG	NG	NG

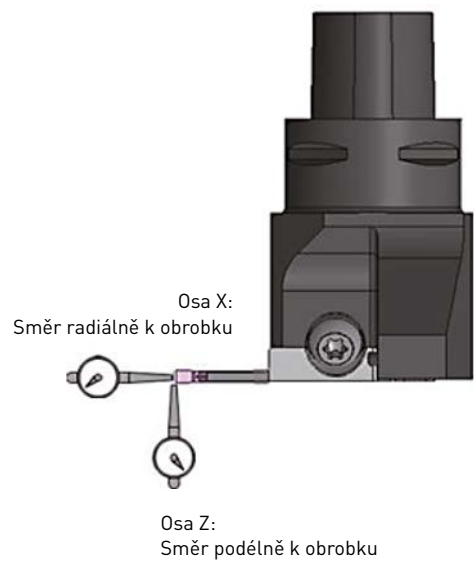
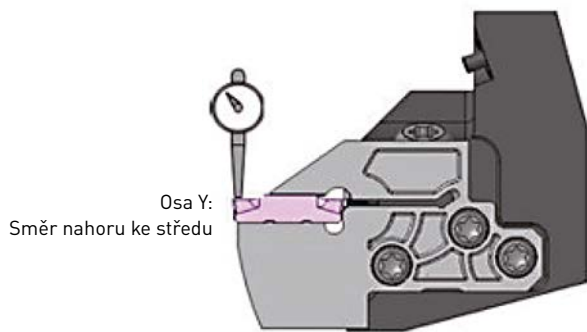
* NG – Ukazuje drnčení a vibrace

Materiál	JIS S45C ϕ 150 mm
Cw (mm)	3
Vc (m/min)	180
Řezný režim	Obrábění s příčným posuvem
Řezná kapalina	Vnější přívod řezné kapaliny 1 Mpa

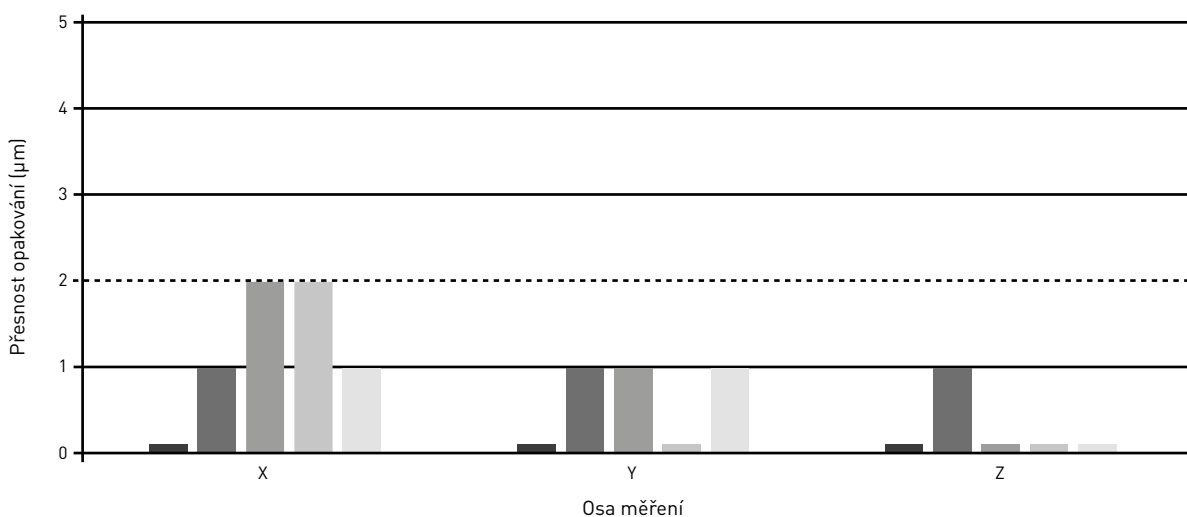
ŘADY GY PRO DRÁŽKOVÁNÍ DRŽÁKŮ PSC

PŘESNOST OPAKOVANÝCH POLOH S DRŽÁKEM PSC

Při výměně nástrojů je u všech 3 os dosahováno přesnosti $\pm 2 \mu\text{m}$ nebo méně.

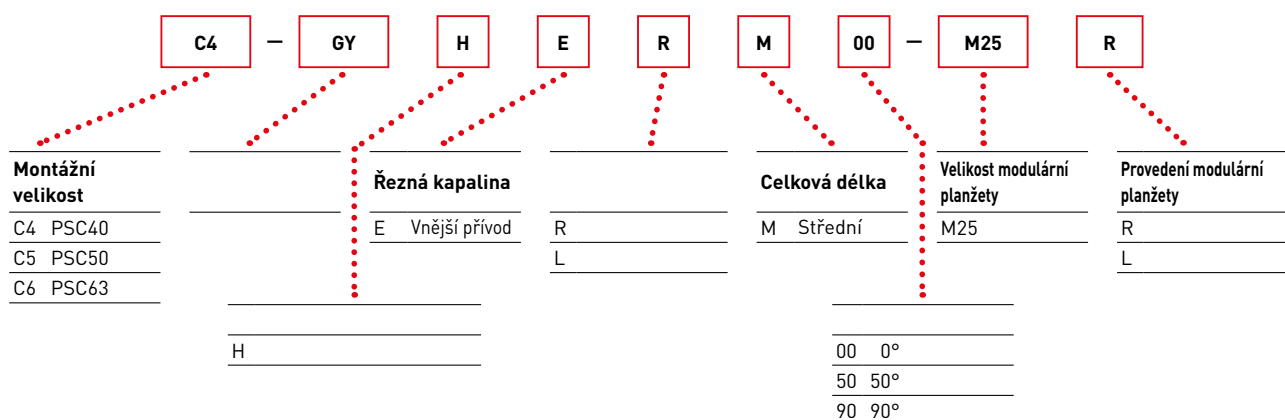


PŘESNOST OPAKOVANÝCH POLOH S INSTALACÍ PSC



■: N1 ■: N2 ■: N3 ■: N4 ■: N5

OBJEDNACÍ KÓD DRŽÁKU PSC



ŘADY GY - TABULKA KONVERZE TOLERANCE ROZMĚRU L

Nastavené rozměry LF a LH zobrazené na dalších stránkách se budou měnit v závislosti na instalované destičce. Standardně uváděné rozměry předpokládají utvařeče GM úhel řezné hrany 00°, 90° a utvařeče BM pro 50°.

Tolerance rozměrů (mm) oproti standardnímu rozměru (L) u každého utvařeče*2									
CW	L*1	GU	GS/GM	MS/MM	R/L-GM	Ploché čelo	MF	BM	GL
2.00	20.70	0	0	0	0.10	0	0.35	0.20	0.35
2.24	(20.7)*3	—	—	—	—	—	0.35	—	—
2.39	20.70	0	0	—	—	0	0.35	—	—
2.50	20.70	0	0	0	0.125	0	0.35	0.20	0.35
2.74	(20.7)*3	—	—	—	—	—	0.35	—	—
3.00	20.70	0	0	0	0.15	0	0.35	0.20	0.35
3.18	20.70	0	0	—	—	0	0.35	0.20	—
3.24	(20.7)*3	—	—	—	—	—	0.35	—	—
4.00	25.65	0	0	0	0.20	0	0.30	0.15	—
4.24	(25.65)*3	—	—	—	—	—	0.30	—	—
4.75	25.65	0	0	—	—	0	0.30	0.15	—
5.00	25.65	0	0	0	0.30	0	0.30	0.15	—
5.24	(25.65)*3	—	—	—	—	—	0.30	—	—
6.00	25.65	0	0	0	—	0	0.30	0.25	—
6.31	(25.65)*3	—	—	—	—	—	0.30	—	—
6.35	25.65	0	0	—	—	—	0.30	0.25	—

*1 Tato hodnota je používána u popsaného rozměru držáku.

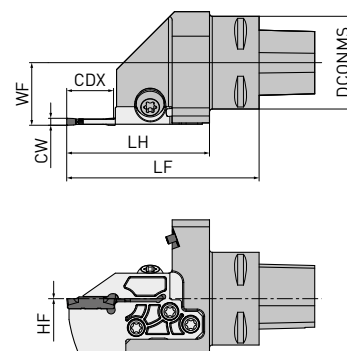
*2 – pokud tam není příslušný utvařeč.

*3 Standardní rozměry zde zobrazené používají přibližnou šířku destičky.

ŘADA GY

VNĚJŠÍ ZAPICHOVÁNÍ

DRŽÁK TYPU 00°



Zobrazen pravý držák nástroje.

- Modulární planžety a modulární držáky je třeba objednat samostatně.
- Pro pravý modulární držák použijte levou modulární planžetu a pro levý modulární držák pravou modulární planžetu.

Objednáací kód	Skladem	Provedení		Montážní velikost	DCONMS	CW
C4-GYHERM00-M25R	●	R	✓	PSC40	40	2.0-6.35
C4-GYHELM00-M25L	●	L	✓	PSC40	40	2.0-6.35
C5-GYHERM00-M25R	●	R	✓	PSC50	50	2.0-6.35
C5-GYHELM00-M25L	●	L	✓	PSC50	50	2.0-6.35
C6-GYHERM00-M25R	●	R	✓	PSC63	60	2.0-6.35
C6-GYHELM00-M25L	●	L	✓	PSC63	60	2.0-6.35

ROZMĚRY NASTAVENÉ S MODULÁRNÍMI PLANŽETAMI

Objednáací kód Držák	Sklad	Směr posuvu	Objednáací kód Modulární planžeta	Sklad	Směr posuvu	Rozměr sedla	CW	CDX	CUTDIA	WF	HF	LF	LH
C4-GYHERM00-M25R	●	R	GYM25RA-D06	●	R			6	12	27.0	0	69	47.6
C4-GYHERM00-M25R	●	R	GYM25RA-D12	●	R	D	2.0	12	24	27.0	0	77	55.6
C4-GYHERM00-M25R	●	R	GYM25RA-D20	●	R			20	40	27.0	0	83	61.6
C4-GYHERM00-M25R	●	R	GYM25RA-E06	●	R			6	12	27.0	0	69	47.6
C4-GYHERM00-M25R	●	R	GYM25RA-E12	●	R	E	2.5	12	24	27.0	0	77	55.6
C4-GYHERM00-M25R	●	R	GYM25RA-E20	●	R			20	40	27.0	0	83	61.6
C4-GYHERM00-M25R	●	R	GYM25RA-F06	●	R			6	12	27.0	0	69	47.6
C4-GYHERM00-M25R	●	R	GYM25RA-F12	●	R	F	3.0	12	24	27.0	0	77	55.6
C4-GYHERM00-M25R	●	R	GYM25RA-F20	●	R			20	40	27.0	0	83	61.6
C4-GYHERM00-M25R	●	R	GYM25RA-G08	●	R			8	16	27.0	0	71	49.6
C4-GYHERM00-M25R	●	R	GYM25RA-G14	●	R	G	4.0	14	28	27.0	0	77	55.6
C4-GYHERM00-M25R	●	R	GYM25RA-G25	●	R			25	50	27.0	0	88	66.6
C4-GYHERM00-M25R	●	R	GYM25RA-H08	●	R			8	16	27.0	0	71	49.6
C4-GYHERM00-M25R	●	R	GYM25RA-H14	●	R	H	5.0	14	28	27.0	0	77	55.6
C4-GYHERM00-M25R	●	R	GYM25RA-H25	●	R			25	50	27.0	0	88	66.6
C4-GYHERM00-M25R	●	R	GYM25RA-J08	●	R			8	16	27.0	0	71	49.6
C4-GYHERM00-M25R	●	R	GYM25RA-J14	●	R	J	6.0	14	28	27.0	0	77	55.6
C4-GYHERM00-M25R	●	R	GYM25RA-J25	●	R			25	50	27.0	0	88	66.6

Objednáací kód Držák	Sklad	Směr posuvu	Objednáací kód Modulární planžeta	Sklad	Směr posuvu	Rozměr sedla	CW	CDX	CUTDIA	WF	HF	LF	LH
C4-GYHELM00-M25L	●	L	GYM25LA-D06	●	L			6	12	27.0	0	69	47.6
C4-GYHELM00-M25L	●	L	GYM25LA-D12	●	L	D	2.0	12	24	27.0	0	77	55.6
C4-GYHELM00-M25L	●	L	GYM25LA-D20	●	L			20	40	27.0	0	83	61.6
C4-GYHELM00-M25L	●	L	GYM25LA-E06	●	L			6	12	27.0	0	69	47.6
C4-GYHELM00-M25L	●	L	GYM25LA-E12	●	L	E	2.5	12	24	27.0	0	77	55.6
C4-GYHELM00-M25L	●	L	GYM25LA-E20	●	L			20	40	27.0	0	83	61.6
C4-GYHELM00-M25L	●	L	GYM25LA-F06	●	L			6	12	27.0	0	69	47.6
C4-GYHELM00-M25L	●	L	GYM25LA-F12	●	L	F	3.0	12	24	27.0	0	77	55.6
C4-GYHELM00-M25L	●	L	GYM25LA-F20	●	L			20	40	27.0	0	83	61.6
C4-GYHELM00-M25L	●	L	GYM25LA-G08	●	L			8	16	27.0	0	71	49.6
C4-GYHELM00-M25L	●	L	GYM25LA-G14	●	L	G	4.0	14	28	27.0	0	77	55.6
C4-GYHELM00-M25L	●	L	GYM25LA-G25	●	L			25	50	27.0	0	88	66.6
C4-GYHELM00-M25L	●	L	GYM25LA-H08	●	L			8	16	27.0	0	71	49.6
C4-GYHELM00-M25L	●	L	GYM25LA-H14	●	L	H	5.0	14	28	27.0	0	77	55.6
C4-GYHELM00-M25L	●	L	GYM25LA-H25	●	L			25	50	27.0	0	88	66.6
C4-GYHELM00-M25L	●	L	GYM25LA-J08	●	L			8	16	27.0	0	71	49.6
C4-GYHELM00-M25L	●	L	GYM25LA-J14	●	L	J	6.0	14	28	27.0	0	77	55.6
C4-GYHELM00-M25L	●	L	GYM25LA-J25	●	L			25	50	27.0	0	88	66.6
C5-GYHERM00-M25R	●	R	GYM25RA-D06	●	R			6	12	35.0	0	69	47.6
C5-GYHERM00-M25R	●	R	GYM25RA-D12	●	R	D	2.0	12	24	35.0	0	77	55.6
C5-GYHERM00-M25R	●	R	GYM25RA-D20	●	R			20	40	35.0	0	83	61.6
C5-GYHERM00-M25R	●	R	GYM25RA-E06	●	R			6	12	35.0	0	69	47.6
C5-GYHERM00-M25R	●	R	GYM25RA-E12	●	R	E	2.5	12	24	35.0	0	77	55.6
C5-GYHERM00-M25R	●	R	GYM25RA-E20	●	R			20	40	35.0	0	83	61.6
C5-GYHERM00-M25R	●	R	GYM25RA-F06	●	R			6	12	35.0	0	69	47.6
C5-GYHERM00-M25R	●	R	GYM25RA-F12	●	R	F	3.0	12	24	35.0	0	77	55.6
C5-GYHERM00-M25R	●	R	GYM25RA-F20	●	R			20	40	35.0	0	83	61.6
C5-GYHERM00-M25R	●	R	GYM25RA-G08	●	R			8	16	35.0	0	71	49.6
C5-GYHERM00-M25R	●	R	GYM25RA-G14	●	R	G	4.0	14	28	35.0	0	77	55.6
C5-GYHERM00-M25R	●	R	GYM25RA-G25	●	R			25	50	35.0	0	88	66.6
C5-GYHERM00-M25R	●	R	GYM25RA-H08	●	R			8	16	35.0	0	71	49.6
C5-GYHERM00-M25R	●	R	GYM25RA-H14	●	R	H	5.0	14	28	35.0	0	77	55.6
C5-GYHERM00-M25R	●	R	GYM25RA-H25	●	R			25	50	35.0	0	88	66.6
C5-GYHERM00-M25R	●	R	GYM25RA-J08	●	R			8	16	35.0	0	71	49.6
C5-GYHERM00-M25R	●	R	GYM25RA-J14	●	R	J	6.0	14	28	35.0	0	77	55.6
C5-GYHERM00-M25R	●	R	GYM25RA-J25	●	R			25	50	35.0	0	88	66.6
C5-GYHELM00-M25L	●	L	GYM25LA-D06	●	L			6	12	35.0	0	69	47.6
C5-GYHELM00-M25L	●	L	GYM25LA-D12	●	L	D	2.0	12	24	35.0	0	77	55.6
C5-GYHELM00-M25L	●	L	GYM25LA-D20	●	L			20	40	35.0	0	83	61.6
C5-GYHELM00-M25L	●	L	GYM25LA-E06	●	L			6	12	35.0	0	69	47.6
C5-GYHELM00-M25L	●	L	GYM25LA-E12	●	L	E	2.5	12	24	35.0	0	77	55.6
C5-GYHELM00-M25L	●	L	GYM25LA-E20	●	L			20	40	35.0	0	83	61.6
C5-GYHELM00-M25L	●	L	GYM25LA-F06	●	L			6	12	35.0	0	69	47.6
C5-GYHELM00-M25L	●	L	GYM25LA-F12	●	L	F	3.0	12	24	35.0	0	77	55.6
C5-GYHELM00-M25L	●	L	GYM25LA-F20	●	L			20	40	35.0	0	83	61.6
C5-GYHELM00-M25L	●	L	GYM25LA-G08	●	L			8	16	35.0	0	71	49.6
C5-GYHELM00-M25L	●	L	GYM25LA-G14	●	L	G	4.0	14	28	35.0	0	77	55.6
C5-GYHELM00-M25L	●	L	GYM25LA-G25	●	L			25	50	35.0	0	88	66.6
C5-GYHELM00-M25L	●	L	GYM25LA-H08	●	L			8	16	35.0	0	71	49.6
C5-GYHELM00-M25L	●	L	GYM25LA-H14	●	L	H	5.0	14	28	35.0	0	77	55.6
C5-GYHELM00-M25L	●	L	GYM25LA-H25	●	L			25	50	35.0	0	88	66.6
C5-GYHELM00-M25L	●	L	GYM25LA-J08	●	L			8	16	35.0	0	71	49.6
C5-GYHELM00-M25L	●	L	GYM25LA-J14	●	L	J	6.0	14	28	35.0	0	77	55.6
C5-GYHELM00-M25L	●	L	GYM25LA-J25	●	L			25	50	35.0	0	88	66.6

ŘADA GY

VNĚJŠÍ ZAPICHOVÁNÍ

DRŽÁK TYPU 00°

Objednáací kód Držák	Sklad	Směr posuvu	Objednáací kód Modulární planžeta	Sklad	Směr posuvu	Rozměr sedla	CW	CDX	CUTDIA	WF	HF	LF	LH
C6-GYHERM00-M25R	●	R	GYM25RA-D06	●	R			6	12	45.0	0	71	47.6
C6-GYHERM00-M25R	●	R	GYM25RA-D12	●	R	D	2.0	12	24	45.0	0	79	55.6
C6-GYHERM00-M25R	●	R	GYM25RA-D20	●	R			20	40	45.0	0	85	61.6
C6-GYHERM00-M25R	●	R	GYM25RA-E06	●	R			6	12	45.0	0	71	47.6
C6-GYHERM00-M25R	●	R	GYM25RA-E12	●	R	E	2.5	12	24	45.0	0	79	55.6
C6-GYHERM00-M25R	●	R	GYM25RA-E20	●	R			20	40	45.0	0	85	61.6
C6-GYHERM00-M25R	●	R	GYM25RA-F06	●	R			6	12	45.0	0	71	47.6
C6-GYHERM00-M25R	●	R	GYM25RA-F12	●	R	F	3.0	12	24	45.0	0	79	55.6
C6-GYHERM00-M25R	●	R	GYM25RA-F20	●	R			20	40	45.0	0	85	61.6
C6-GYHERM00-M25R	●	R	GYM25RA-G08	●	R			8	16	45.0	0	73	49.6
C6-GYHERM00-M25R	●	R	GYM25RA-G14	●	R	G	4.0	14	28	45.0	0	79	55.6
C6-GYHERM00-M25R	●	R	GYM25RA-G25	●	R			25	50	45.0	0	90	66.6
C6-GYHERM00-M25R	●	R	GYM25RA-H08	●	R			8	16	45.0	0	73	49.6
C6-GYHERM00-M25R	●	R	GYM25RA-H14	●	R	H	5.0	14	28	45.0	0	79	55.6
C6-GYHERM00-M25R	●	R	GYM25RA-H25	●	R			25	50	45.0	0	90	66.6
C6-GYHERM00-M25R	●	R	GYM25RA-J08	●	R			8	16	45.0	0	73	49.6
C6-GYHERM00-M25R	●	R	GYM25RA-J14	●	R	J	6.0	14	28	45.0	0	79	55.6
C6-GYHERM00-M25R	●	R	GYM25RA-J25	●	R			25	50	45.0	0	90	66.6
C6-GYHELM00-M25L	●	L	GYM25LA-D06	●	L			6	12	45.0	0	71	47.6
C6-GYHELM00-M25L	●	L	GYM25LA-D12	●	L	D	2.0	12	24	45.0	0	79	55.6
C6-GYHELM00-M25L	●	L	GYM25LA-D20	●	L			20	40	45.0	0	85	61.6
C6-GYHELM00-M25L	●	L	GYM25LA-E06	●	L			6	12	45.0	0	71	47.6
C6-GYHELM00-M25L	●	L	GYM25LA-E12	●	L	E	2.5	12	24	45.0	0	79	55.6
C6-GYHELM00-M25L	●	L	GYM25LA-E20	●	L			20	40	45.0	0	85	61.6
C6-GYHELM00-M25L	●	L	GYM25LA-F06	●	L			6	12	45.0	0	71	47.6
C6-GYHELM00-M25L	●	L	GYM25LA-F12	●	L	F	3.0	12	24	45.0	0	79	55.6
C6-GYHELM00-M25L	●	L	GYM25LA-F20	●	L			20	40	45.0	0	85	61.6
C6-GYHELM00-M25L	●	L	GYM25LA-G08	●	L			8	16	45.0	0	73	49.6
C6-GYHELM00-M25L	●	L	GYM25LA-G14	●	L	G	4.0	14	28	45.0	0	79	55.6
C6-GYHELM00-M25L	●	L	GYM25LA-G25	●	L			25	50	45.0	0	90	66.6
C6-GYHELM00-M25L	●	L	GYM25LA-H08	●	L			8	16	45.0	0	73	49.6
C6-GYHELM00-M25L	●	L	GYM25LA-H14	●	L	H	5.0	14	28	45.0	0	79	55.6
C6-GYHELM00-M25L	●	L	GYM25LA-H25	●	L			25	50	45.0	0	90	66.6
C6-GYHELM00-M25L	●	L	GYM25LA-J08	●	L			8	16	45.0	0	73	49.6
C6-GYHELM00-M25L	●	L	GYM25LA-J14	●	L	J	6.0	14	28	45.0	0	79	55.6
C6-GYHELM00-M25L	●	L	GYM25LA-J25	●	L			25	50	45.0	0	90	66.6

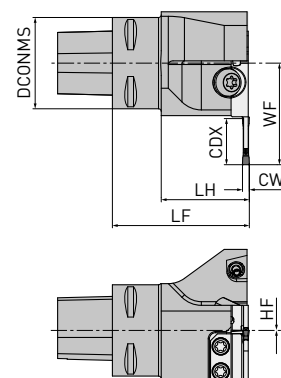
1. Uváděné rozměry jsou hodnoty pro standardní destičky [utvařeče GM]. Pokud jsou namontovány jiné destičky, LF a LH se mohou lišit. Vyberte destičky a doporučené podmínky z "Brožury B140".



ŘADA GY

VNĚJŠÍ ZAPICHOVÁNÍ

DRŽÁK TYPU 90°



Zobrazen levý držák nástroje.

- Objednávejte prosím zvlášť modulární planžetu a modulární držák.
- Pro pravý modulární držák použijte levou modulární planžetu a pro levý modulární držák pravou modulární planžetu.

Objednací kód	Skladem	Provedení		Montážní velikost	DCONMS	CW
C4-GYHERM90-M25L	●	R	✓	PSC40	40	2.0-6.35
C4-GYHELM90-M25R	●	L	✓	PSC40	40	2.0-6.35
C5-GYHERM90-M25L	●	R	✓	PSC50	50	2.0-6.35
C5-GYHELM90-M25R	●	L	✓	PSC50	50	2.0-6.35
C6-GYHERM90-M25L	●	R	✓	PSC63	60	2.0-6.35
C6-GYHELM90-M25R	●	L	✓	PSC63	60	2.0-6.35

ROZMĚRY NASTAVENÉ S MODULÁRNÍMI PLANŽETAMI

Objednací kód Držák	Sklad	Směr posuvu	Objednací kód Modulární planžeta	Sklad	Směr posuvu	Rozměr sedla	CW	CDX	CUTDIA	WF	HF	LF	LH
C4-GYHERM90-M25L	●	R	GYM25LA-D06	●	L			6	12	30.0	0	60	38.6
C4-GYHERM90-M25L	●	R	GYM25LA-D12	●	L	D	2.0	12	24	38.5	0	60	38.6
C4-GYHERM90-M25L	●	R	GYM25LA-D20	●	L			20	40	44.5	0	60	38.6
C4-GYHERM90-M25L	●	R	GYM25LA-E06	●	L			6	12	30.5	0	60	38.6
C4-GYHERM90-M25L	●	R	GYM25LA-E12	●	L	E	2.5	12	24	38.5	0	60	38.6
C4-GYHERM90-M25L	●	R	GYM25LA-E20	●	L			20	40	44.5	0	60	38.6
C4-GYHERM90-M25L	●	R	GYM25LA-F06	●	L			6	12	30.5	0	60	38.6
C4-GYHERM90-M25L	●	R	GYM25LA-F12	●	L	F	3.0	12	24	38.5	0	60	38.6
C4-GYHERM90-M25L	●	R	GYM25LA-F20	●	L			20	40	44.5	0	60	38.6
C4-GYHERM90-M25L	●	R	GYM25LA-G08	●	L			8	16	32.5	0	60	38.6
C4-GYHERM90-M25L	●	R	GYM25LA-G14	●	L	G	4.0	14	28	38.5	0	60	38.6
C4-GYHERM90-M25L	●	R	GYM25LA-G25	●	L			25	50	49.5	0	60	38.6
C4-GYHERM90-M25L	●	R	GYM25LA-H08	●	L			8	16	32.5	0	60	38.6
C4-GYHERM90-M25L	●	R	GYM25LA-H14	●	L	H	5.0	14	28	38.5	0	60	38.6
C4-GYHERM90-M25L	●	R	GYM25LA-H25	●	L			25	50	49.5	0	60	38.6
C4-GYHERM90-M25L	●	R	GYM25LA-J08	●	L			8	16	32.5	0	60	38.6
C4-GYHERM90-M25L	●	R	GYM25LA-J14	●	L	J	6.0	14	28	38.5	0	60	38.6
C4-GYHERM90-M25L	●	R	GYM25LA-J25	●	L			25	50	49.5	0	60	38.6

ŘADA GY

VNĚJŠÍ ZAPICHOVÁNÍ

DRŽÁK TYPU 90°

Objednáací kód Držák	Sklad	Směr posuvu	Objednáací kód Modulární planžeta	Sklad	Směr posuvu	Rozměr sedla	CW	CDX	CUTDIA	WF	HF	LF	LH	
C4-GYHELM90-M25R	●	L	GYM25RA-D06	●	R				6	12	30.0	0	60	38.6
C4-GYHELM90-M25R	●	L	GYM25RA-D12	●	R	D	2.0		12	24	38.5	0	60	38.6
C4-GYHELM90-M25R	●	L	GYM25RA-D20	●	R				20	40	44.5	0	60	38.6
C4-GYHELM90-M25R	●	L	GYM25RA-E06	●	R				6	12	30.5	0	60	38.6
C4-GYHELM90-M25R	●	L	GYM25RA-E12	●	R	E	2.5		12	24	38.5	0	60	38.6
C4-GYHELM90-M25R	●	L	GYM25RA-E20	●	R				20	40	44.5	0	60	38.6
C4-GYHELM90-M25R	●	L	GYM25RA-F06	●	R				6	12	30.5	0	60	38.6
C4-GYHELM90-M25R	●	L	GYM25RA-F12	●	R	F	3.0		12	24	38.5	0	60	38.6
C4-GYHELM90-M25R	●	L	GYM25RA-F20	●	R				20	40	44.5	0	60	38.6
C4-GYHELM90-M25R	●	L	GYM25RA-G08	●	R				8	16	32.5	0	60	38.6
C4-GYHELM90-M25R	●	L	GYM25RA-G14	●	R	G	4.0		14	28	38.5	0	60	38.6
C4-GYHELM90-M25R	●	L	GYM25RA-G25	●	R				25	50	49.5	0	60	38.6
C4-GYHELM90-M25R	●	L	GYM25RA-H08	●	R				8	16	32.5	0	60	38.6
C4-GYHELM90-M25R	●	L	GYM25RA-H14	●	R	H	5.0		14	28	38.5	0	60	38.6
C4-GYHELM90-M25R	●	L	GYM25RA-H25	●	R				25	50	49.5	0	60	38.6
C4-GYHELM90-M25R	●	L	GYM25RA-J08	●	R				8	16	32.5	0	60	38.6
C4-GYHELM90-M25R	●	L	GYM25RA-J14	●	R	J	6.0		14	28	38.5	0	60	38.6
C4-GYHELM90-M25R	●	L	GYM25RA-J25	●	R				25	50	49.5	0	60	38.6
C5-GYHERM90-M25L	●	R	GYM25LA-D06	●	L				6	12	33.0	0	60	38.6
C5-GYHERM90-M25L	●	R	GYM25LA-D12	●	L	D	2.0		12	24	41.0	0	60	38.6
C5-GYHERM90-M25L	●	R	GYM25LA-D20	●	L				20	40	47.0	0	60	38.6
C5-GYHERM90-M25L	●	R	GYM25LA-E06	●	L				6	12	33.0	0	60	38.6
C5-GYHERM90-M25L	●	R	GYM25LA-E12	●	L	E	2.5		12	24	41.0	0	60	38.6
C5-GYHERM90-M25L	●	R	GYM25LA-E20	●	L				20	40	47.0	0	60	38.6
C5-GYHERM90-M25L	●	R	GYM25LA-F06	●	L				6	12	33.0	0	60	38.6
C5-GYHERM90-M25L	●	R	GYM25LA-F12	●	L	F	3.0		12	24	41.0	0	60	38.6
C5-GYHERM90-M25L	●	R	GYM25LA-F20	●	L				20	40	47.0	0	60	38.6
C5-GYHERM90-M25L	●	R	GYM25LA-G08	●	L				8	16	35.0	0	60	38.6
C5-GYHERM90-M25L	●	R	GYM25LA-G14	●	L	G	4.0		14	28	41.0	0	60	38.6
C5-GYHERM90-M25L	●	R	GYM25LA-G25	●	L				25	50	52.0	0	60	38.6
C5-GYHERM90-M25L	●	R	GYM25LA-H08	●	L				8	16	35.0	0	60	38.6
C5-GYHERM90-M25L	●	R	GYM25LA-H14	●	L	H	5.0		14	28	41.0	0	60	38.6
C5-GYHERM90-M25L	●	R	GYM25LA-H25	●	L				25	50	52.0	0	60	38.6
C5-GYHERM90-M25L	●	R	GYM25LA-J08	●	L				8	16	35.0	0	60	38.6
C5-GYHERM90-M25L	●	R	GYM25LA-J14	●	L	J	6.0		14	28	41.0	0	60	38.6
C5-GYHERM90-M25L	●	R	GYM25LA-J25	●	L				25	50	52.0	0	60	38.6
C5-GYHELM90-M25R	●	L	GYM25RA-D06	●	R				6	12	33.0	0	60	38.6
C5-GYHELM90-M25R	●	L	GYM25RA-D12	●	R	D	2.0		12	24	41.0	0	60	38.6
C5-GYHELM90-M25R	●	L	GYM25RA-D20	●	R				20	40	47.0	0	60	38.6
C5-GYHELM90-M25R	●	L	GYM25RA-E06	●	R				6	12	33.0	0	60	38.6
C5-GYHELM90-M25R	●	L	GYM25RA-E12	●	R	E	2.5		12	24	41.0	0	60	38.6
C5-GYHELM90-M25R	●	L	GYM25RA-E20	●	R				20	40	47.0	0	60	38.6
C5-GYHELM90-M25R	●	L	GYM25RA-F06	●	R				6	12	33.0	0	60	38.6
C5-GYHELM90-M25R	●	L	GYM25RA-F12	●	R	F	3.0		12	24	41.0	0	60	38.6
C5-GYHELM90-M25R	●	L	GYM25RA-F20	●	R				20	40	47.0	0	60	38.6

Objednáací kód Držák	Sklad	Směr posuvu	Objednáací kód Modulární planžeta	Sklad	Směr posuvu	Rozměr sedla	CW	CDX	CUTDIA	WF	HF	LF	LH
C5-GYHELM90-M25R	●	L	GYM25RA-G08	●	R			8	16	35.0	0	60	38.6
C5-GYHELM90-M25R	●	L	GYM25RA-G14	●	R	G	4.0	14	28	41.0	0	60	38.6
C5-GYHELM90-M25R	●	L	GYM25RA-G25	●	R			25	50	52.0	0	60	38.6
C5-GYHELM90-M25R	●	L	GYM25RA-H08	●	R			8	16	35.0	0	60	38.6
C5-GYHELM90-M25R	●	L	GYM25RA-H14	●	R	H	5.0	14	28	41.0	0	60	38.6
C5-GYHELM90-M25R	●	L	GYM25RA-H25	●	R			25	50	52.0	0	60	38.6
C5-GYHELM90-M25R	●	L	GYM25RA-J08	●	R			8	16	35.0	0	60	38.6
C5-GYHELM90-M25R	●	L	GYM25RA-J14	●	R	J	6.0	14	28	41.0	0	60	38.6
C5-GYHELM90-M25R	●	L	GYM25RA-J25	●	R			25	50	52.0	0	60	38.6
C6-GYHERM90-M25L	●	R	GYM25LA-D06	●	L			6	12	40.0	0	70	46.6
C6-GYHERM90-M25L	●	R	GYM25LA-D12	●	L	D	2.0	12	24	48.0	0	70	46.6
C6-GYHERM90-M25L	●	R	GYM25LA-D20	●	L			20	40	54.0	0	70	46.6
C6-GYHERM90-M25L	●	R	GYM25LA-E06	●	L			6	12	40.0	0	70	46.6
C6-GYHERM90-M25L	●	R	GYM25LA-E12	●	L	E	2.5	12	24	48.0	0	70	46.6
C6-GYHERM90-M25L	●	R	GYM25LA-E20	●	L			20	40	54.0	0	70	46.6
C6-GYHERM90-M25L	●	R	GYM25LA-F06	●	L			6	12	40.0	0	70	46.6
C6-GYHERM90-M25L	●	R	GYM25LA-F12	●	L	F	3.0	12	24	48.0	0	70	46.6
C6-GYHERM90-M25L	●	R	GYM25LA-F20	●	L			20	40	54.0	0	70	46.6
C6-GYHERM90-M25L	●	R	GYM25LA-G08	●	L			8	16	42.0	0	70	46.6
C6-GYHERM90-M25L	●	R	GYM25LA-G14	●	L	G	4.0	14	28	48.0	0	70	46.6
C6-GYHERM90-M25L	●	R	GYM25LA-G25	●	L			25	50	59.0	0	70	46.6
C6-GYHERM90-M25L	●	R	GYM25LA-H08	●	L			8	16	42.0	0	70	46.6
C6-GYHERM90-M25L	●	R	GYM25LA-H14	●	L	H	5.0	14	28	48.0	0	70	46.6
C6-GYHERM90-M25L	●	R	GYM25LA-H25	●	L			25	50	59.0	0	70	46.6
C6-GYHERM90-M25L	●	R	GYM25LA-J08	●	L			8	16	42.0	0	70	46.6
C6-GYHERM90-M25L	●	R	GYM25LA-J14	●	L	J	6.0	14	28	48.0	0	70	46.6
C6-GYHERM90-M25L	●	R	GYM25LA-J25	●	L			25	50	59.0	0	70	46.6
C6-GYHELM90-M25R	●	L	GYM25RA-D06	●	R			6	12	40.0	0	70	46.6
C6-GYHELM90-M25R	●	L	GYM25RA-D12	●	R	D	2.0	12	24	48.0	0	70	46.6
C6-GYHELM90-M25R	●	L	GYM25RA-D20	●	R			20	40	54.0	0	70	46.6
C6-GYHELM90-M25R	●	L	GYM25RA-E06	●	R			6	12	40.0	0	70	46.6
C6-GYHELM90-M25R	●	L	GYM25RA-E12	●	R	E	2.5	12	24	48.0	0	70	46.6
C6-GYHELM90-M25R	●	L	GYM25RA-E20	●	R			20	40	54.0	0	70	46.6
C6-GYHELM90-M25R	●	L	GYM25RA-F06	●	R			6	12	40.0	0	70	46.6
C6-GYHELM90-M25R	●	L	GYM25RA-F12	●	R	F	3.0	12	24	48.0	0	70	46.6
C6-GYHELM90-M25R	●	L	GYM25RA-F20	●	R			20	40	54.0	0	70	46.6
C6-GYHELM90-M25R	●	L	GYM25RA-G08	●	R			8	16	42.0	0	70	46.6
C6-GYHELM90-M25R	●	L	GYM25RA-G14	●	R	G	4.0	14	28	48.0	0	70	46.6
C6-GYHELM90-M25R	●	L	GYM25RA-G25	●	R			25	50	59.0	0	70	46.6
C6-GYHELM90-M25R	●	L	GYM25RA-H08	●	R			8	16	42.0	0	70	46.6
C6-GYHELM90-M25R	●	L	GYM25RA-H14	●	R	H	5.0	14	28	48.0	0	70	46.6
C6-GYHELM90-M25R	●	L	GYM25RA-H25	●	R			25	50	59.0	0	70	46.6
C6-GYHELM90-M25R	●	L	GYM25RA-J08	●	R			8	16	42.0	0	70	46.6
C6-GYHELM90-M25R	●	L	GYM25RA-J14	●	R	J	6.0	14	28	48.0	0	70	46.6
C6-GYHELM90-M25R	●	L	GYM25RA-J25	●	R			25	50	59.0	0	70	46.6

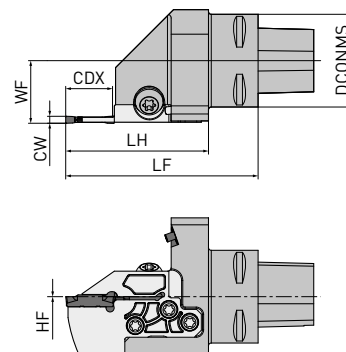
1. Uváděné rozměry jsou hodnoty pro standardní destičky (utvařeče GM). Pokud jsou namontovány jiné destičky, LF a LH se mohou lišit. Vyberte destičky a doporučené podmínky z "Brožury B140".



ŘADA GY

ČELNÍ ZAPICHOVÁNÍ

DRŽÁK TYPU 00°



Zobrazen pravý držák nástroje.

- Modulární planžety a modulární držáky je třeba objednat samostatně.
- Pro pravý modulární držák použijte levou modulární planžetu a pro levý modulární držák pravou modulární planžetu.

Objednací kód	Skladem	Provedení		Montážní velikost	DCONMS	CW
C4-GYHERM00-M25R	●	R	✓	PSC40	40	2.0-6.35
C4-GYHELM00-M25L	●	L	✓	PSC40	40	2.0-6.35
C5-GYHERM00-M25R	●	R	✓	PSC50	50	2.0-6.35
C5-GYHELM00-M25L	●	L	✓	PSC50	50	2.0-6.35
C6-GYHERM00-M25R	●	R	✓	PSC63	60	2.0-6.35
C6-GYHELM00-M25L	●	L	✓	PSC63	60	2.0-6.35

ROZMĚRY NASTAVENÉ S MODULÁRNÍMI PLANŽETAMI

Objednací kód Držák	Sklad Směr posuvu	Objednací kód Modulární planžeta	Sklad Směr posuvu	Rozměr sedla	CW	DAXN	DAXX	CDX	WF	HF	LF	LH
C4-GYHERM00-M25R	● R	GYM25RD-D12-040	● R	D	2.0	40	50	12	27.0	0	77	55.6
C4-GYHERM00-M25R	● R	GYM25RD-D12-050	● R			50	60	12	27.0	0	77	55.6
C4-GYHERM00-M25R	● R	GYM25RD-D12-060	● R			60	75	12	27.0	0	77	55.6
C4-GYHERM00-M25R	● R	GYM25RD-D12-075	● R			75	100	12	27.0	0	77	55.6
C4-GYHERM00-M25R	● R	GYM25RD-D12-100	● R			100	150	12	27.0	0	77	55.6
C4-GYHERM00-M25R	● R	GYM25RD-D12-135	● R			135	200	12	27.0	0	77	55.6
C4-GYHERM00-M25R	● R	GYM25RD-D12-180	● R			180	250	12	27.0	0	77	55.6
C4-GYHERM00-M25R	● R	GYM25RD-E12-040	● R			E	2.5	40	50	12	27.0	0
C4-GYHERM00-M25R	● R	GYM25RD-E12-050	● R	50	60			12	27.0	0	77	55.6
C4-GYHERM00-M25R	● R	GYM25RD-E12-060	● R	60	75			12	27.0	0	77	55.6
C4-GYHERM00-M25R	● R	GYM25RD-E12-075	● R	75	100			12	27.0	0	77	55.6
C4-GYHERM00-M25R	● R	GYM25RD-E12-100	● R	100	150			12	27.0	0	77	55.6
C4-GYHERM00-M25R	● R	GYM25RD-E12-135	● R	135	200			12	27.0	0	77	55.6
C4-GYHERM00-M25R	● R	GYM25RD-E12-180	● R	180	250			12	27.0	0	77	55.6

Objednáací kód Držák	Sklad Směr posuvu	Objednáací kód Modulární planžeta	Sklad Směr posuvu	Rozeřměř sedla	CW	DAXN	DAXX	CDX	WF	HF	LF	LH		
C4-GYHERM00-M25R	● R	GYM25RD-F12-035	● R	F	3.0	35	40	12	27.0	0	77	55.6		
C4-GYHERM00-M25R	● R	GYM25RD-F12-040	● R			40	50	12	27.0	0	77	55.6		
C4-GYHERM00-M25R	● R	GYM25RD-F12-050	● R			50	60	12	27.0	0	77	55.6		
C4-GYHERM00-M25R	● R	GYM25RD-F12-060	● R			60	75	12	27.0	0	77	55.6		
C4-GYHERM00-M25R	● R	GYM25RD-F12-075	● R			75	100	12	27.0	0	77	55.6		
C4-GYHERM00-M25R	● R	GYM25RD-F12-100	● R			100	150	12	27.0	0	77	55.6		
C4-GYHERM00-M25R	● R	GYM25RD-F12-135	● R			135	200	12	27.0	0	77	55.6		
C4-GYHERM00-M25R	● R	GYM25RD-F12-180	● R			180	250	12	27.0	0	77	55.6		
C4-GYHERM00-M25R	● R	GYM25RD-F12-225	● R			225	999	12	27.0	0	77	55.6		
C4-GYHERM00-M25R	● R	GYM25RD-F20-060	● R			60	75	20	27.0	0	83	61.6		
C4-GYHERM00-M25R	● R	GYM25RD-F20-075	● R			75	100	20	27.0	0	83	61.6		
C4-GYHERM00-M25R	● R	GYM25RD-F20-100	● R			100	150	20	27.0	0	83	61.6		
C4-GYHERM00-M25R	● R	GYM25RD-F20-135	● R			135	200	20	27.0	0	83	61.6		
C4-GYHERM00-M25R	● R	GYM25RD-F20-180	● R			180	250	20	27.0	0	83	61.6		
C4-GYHERM00-M25R	● R	GYM25RD-F20-225	● R			225	999	20	27.0	0	83	61.6		
C4-GYHERM00-M25R	● R	GYM25RD-G14-040	● R			G	4.0	40	50	14	27.0	0	77	55.6
C4-GYHERM00-M25R	● R	GYM25RD-G14-050	● R	50	60			14	27.0	0	77	55.6		
C4-GYHERM00-M25R	● R	GYM25RD-G14-060	● R	60	85			14	27.0	0	77	55.6		
C4-GYHERM00-M25R	● R	GYM25RD-G14-085	● R	85	125			14	27.0	0	77	55.6		
C4-GYHERM00-M25R	● R	GYM25RD-G14-125	● R	125	200			14	27.0	0	77	55.6		
C4-GYHERM00-M25R	● R	GYM25RD-G14-180	● R	180	280			14	27.0	0	77	55.6		
C4-GYHERM00-M25R	● R	GYM25RD-G14-250	● R	250	999			14	27.0	0	77	55.6		
C4-GYHERM00-M25R	● R	GYM25RD-G25-060	● R	60	85			25	27.0	0	88	66.6		
C4-GYHERM00-M25R	● R	GYM25RD-G25-085	● R	85	125			25	27.0	0	88	66.6		
C4-GYHERM00-M25R	● R	GYM25RD-G25-125	● R	125	200			25	27.0	0	88	66.6		
C4-GYHERM00-M25R	● R	GYM25RD-G25-180	● R	180	280			25	27.0	0	88	66.6		
C4-GYHERM00-M25R	● R	GYM25RD-G25-250	● R	250	999			25	27.0	0	88	66.6		
C4-GYHERM00-M25R	● R	GYM25RD-H14-050	● R	H	5.0			50	60	14	27.0	0	77	55.6
C4-GYHERM00-M25R	● R	GYM25RD-H14-060	● R					60	85	14	27.0	0	77	55.6
C4-GYHERM00-M25R	● R	GYM25RD-H14-085	● R					85	125	14	27.0	0	77	55.6
C4-GYHERM00-M25R	● R	GYM25RD-H14-125	● R					125	200	14	27.0	0	77	55.6
C4-GYHERM00-M25R	● R	GYM25RD-H14-180	● R			180	280	14	27.0	0	77	55.6		
C4-GYHERM00-M25R	● R	GYM25RD-H14-250	● R			250	999	14	27.0	0	77	55.6		
C4-GYHERM00-M25R	● R	GYM25RD-H25-060	● R			60	85	25	27.0	0	88	66.6		
C4-GYHERM00-M25R	● R	GYM25RD-H25-085	● R			85	125	25	27.0	0	88	66.6		
C4-GYHERM00-M25R	● R	GYM25RD-H25-125	● R			125	200	25	27.0	0	88	66.6		
C4-GYHERM00-M25R	● R	GYM25RD-H25-180	● R			180	280	25	27.0	0	88	66.6		
C4-GYHERM00-M25R	● R	GYM25RD-H25-250	● R			250	999	25	27.0	0	88	66.6		
C4-GYHERM00-M25R	● R	GYM25RD-J14-050	● R			J	6.0	50	70	14	27.0	0	77	55.6
C4-GYHERM00-M25R	● R	GYM25RD-J14-070	● R					70	110	14	27.0	0	77	55.6
C4-GYHERM00-M25R	● R	GYM25RD-J14-110	● R					110	200	14	27.0	0	77	55.6
C4-GYHERM00-M25R	● R	GYM25RD-J14-170	● R					170	280	14	27.0	0	77	55.6
C4-GYHERM00-M25R	● R	GYM25RD-J14-250	● R					250	999	14	27.0	0	77	55.6
C4-GYHERM00-M25R	● R	GYM25RD-J25-070	● R	70	110			25	27.0	0	88	66.6		
C4-GYHERM00-M25R	● R	GYM25RD-J25-110	● R	110	200			25	27.0	0	88	66.6		
C4-GYHERM00-M25R	● R	GYM25RD-J25-170	● R	170	280			25	27.0	0	88	66.6		
C4-GYHERM00-M25R	● R	GYM25RD-J25-250	● R	250	999			25	27.0	0	88	66.6		
C4-GYHELM00-M25L	● L	GYM25LD-D12-040	● L	D	2.0			40	50	12	27.0	0	77	55.6
C4-GYHELM00-M25L	● L	GYM25LD-D12-050	● L					50	60	12	27.0	0	77	55.6
C4-GYHELM00-M25L	● L	GYM25LD-D12-060	● L					60	75	12	27.0	0	77	55.6
C4-GYHELM00-M25L	● L	GYM25LD-D12-075	● L					75	100	12	27.0	0	77	55.6
C4-GYHELM00-M25L	● L	GYM25LD-D12-100	● L					100	150	12	27.0	0	77	55.6
C4-GYHELM00-M25L	● L	GYM25LD-D12-135	● L					135	200	12	27.0	0	77	55.6
C4-GYHELM00-M25L	● L	GYM25LD-D12-180	● L					180	250	12	27.0	0	77	55.6

● : Udržováno na skladě. ★ : Udržováno na skladě v Japonsku.

ŘADA GY

ČELNÍ ZAPICHOVÁNÍ

DRŽÁK TYPU 00°

Objednáací kód Držák	Sklad Směr posuvu	Objednáací kód Modulární planžeta	Sklad Směr posuvu	Rozměr sedla	CW	DAXN	DAXX	CDX	WF	HF	LF	LH		
C4-GYHELM00-M25L	●	L	GYM25LD-E12-040	●	L		40	50	12	27.0	0	77	55.6	
C4-GYHELM00-M25L	●	L	GYM25LD-E12-050	●	L		50	60	12	27.0	0	77	55.6	
C4-GYHELM00-M25L	●	L	GYM25LD-E12-060	●	L		60	75	12	27.0	0	77	55.6	
C4-GYHELM00-M25L	●	L	GYM25LD-E12-075	●	L	E	2.5	75	100	12	27.0	0	77	55.6
C4-GYHELM00-M25L	●	L	GYM25LD-E12-100	●	L		100	150	12	27.0	0	77	55.6	
C4-GYHELM00-M25L	●	L	GYM25LD-E12-135	●	L		135	200	12	27.0	0	77	55.6	
C4-GYHELM00-M25L	●	L	GYM25LD-E12-180	●	L		180	250	12	27.0	0	77	55.6	
C4-GYHELM00-M25L	●	L	GYM25LD-F12-035	●	L		35	40	12	27.0	0	77	55.6	
C4-GYHELM00-M25L	●	L	GYM25LD-F12-040	●	L		40	50	12	27.0	0	77	55.6	
C4-GYHELM00-M25L	●	L	GYM25LD-F12-050	●	L		50	60	12	27.0	0	77	55.6	
C4-GYHELM00-M25L	●	L	GYM25LD-F12-060	●	L		60	75	12	27.0	0	77	55.6	
C4-GYHELM00-M25L	●	L	GYM25LD-F12-075	●	L		75	100	12	27.0	0	77	55.6	
C4-GYHELM00-M25L	●	L	GYM25LD-F12-100	●	L		100	150	12	27.0	0	77	55.6	
C4-GYHELM00-M25L	●	L	GYM25LD-F12-135	●	L		135	200	12	27.0	0	77	55.6	
C4-GYHELM00-M25L	●	L	GYM25LD-F12-180	●	L	F	3.0	180	250	12	27.0	0	77	55.6
C4-GYHELM00-M25L	●	L	GYM25LD-F12-225	●	L		225	999	12	27.0	0	77	55.6	
C4-GYHELM00-M25L	●	L	GYM25LD-F20-060	●	L		60	75	20	27.0	0	83	61.6	
C4-GYHELM00-M25L	●	L	GYM25LD-F20-075	●	L		75	100	20	27.0	0	83	61.6	
C4-GYHELM00-M25L	●	L	GYM25LD-F20-100	●	L		100	150	20	27.0	0	83	61.6	
C4-GYHELM00-M25L	●	L	GYM25LD-F20-135	●	L		135	200	20	27.0	0	83	61.6	
C4-GYHELM00-M25L	●	L	GYM25LD-F20-180	●	L		180	250	20	27.0	0	83	61.6	
C4-GYHELM00-M25L	●	L	GYM25LD-F20-225	●	L		225	999	20	27.0	0	83	61.6	
C4-GYHELM00-M25L	●	L	GYM25LD-G14-040	●	L		40	50	14	27.0	0	77	55.6	
C4-GYHELM00-M25L	●	L	GYM25LD-G14-050	●	L		50	60	14	27.0	0	77	55.6	
C4-GYHELM00-M25L	●	L	GYM25LD-G14-060	●	L		60	85	14	27.0	0	77	55.6	
C4-GYHELM00-M25L	●	L	GYM25LD-G14-085	●	L		85	125	14	27.0	0	77	55.6	
C4-GYHELM00-M25L	●	L	GYM25LD-G14-125	●	L		125	200	14	27.0	0	77	55.6	
C4-GYHELM00-M25L	●	L	GYM25LD-G14-180	●	L		180	280	14	27.0	0	77	55.6	
C4-GYHELM00-M25L	●	L	GYM25LD-G14-250	●	L	G	4.0	250	999	14	27.0	0	77	55.6
C4-GYHELM00-M25L	●	L	GYM25LD-G25-060	●	L		60	85	25	27.0	0	88	66.6	
C4-GYHELM00-M25L	●	L	GYM25LD-G25-085	●	L		85	125	25	27.0	0	88	66.6	
C4-GYHELM00-M25L	●	L	GYM25LD-G25-125	●	L		125	200	25	27.0	0	88	66.6	
C4-GYHELM00-M25L	●	L	GYM25LD-G25-180	●	L		180	280	25	27.0	0	88	66.6	
C4-GYHELM00-M25L	●	L	GYM25LD-G25-250	●	L		250	999	25	27.0	0	88	66.6	
C4-GYHELM00-M25L	●	L	GYM25LD-H14-050	●	L		50	60	14	27.0	0	77	55.6	
C4-GYHELM00-M25L	●	L	GYM25LD-H14-060	●	L		60	85	14	27.0	0	77	55.6	
C4-GYHELM00-M25L	●	L	GYM25LD-H14-085	●	L		85	125	14	27.0	0	77	55.6	
C4-GYHELM00-M25L	●	L	GYM25LD-H14-125	●	L		125	200	14	27.0	0	77	55.6	
C4-GYHELM00-M25L	●	L	GYM25LD-H14-180	●	L		180	280	14	27.0	0	77	55.6	
C4-GYHELM00-M25L	●	L	GYM25LD-H14-250	●	L	H	5.0	250	999	14	27.0	0	77	55.6
C4-GYHELM00-M25L	●	L	GYM25LD-H25-060	●	L		60	85	25	27.0	0	88	66.6	
C4-GYHELM00-M25L	●	L	GYM25LD-H25-085	●	L		85	125	25	27.0	0	88	66.6	
C4-GYHELM00-M25L	●	L	GYM25LD-H25-125	●	L		125	200	25	27.0	0	88	66.6	
C4-GYHELM00-M25L	●	L	GYM25LD-H25-180	●	L		180	280	25	27.0	0	88	66.6	
C4-GYHELM00-M25L	●	L	GYM25LD-H25-250	●	L		250	999	25	27.0	0	88	66.6	

Objednáací kód Držák	Sklad Směr posuvu	Objednáací kód Modulární planžeta	Sklad Směr posuvu	Rozměr sedla	CW	DAXN	DAXX	CDX	WF	HF	LF	LH			
C4-GYHELM00-M25L	● L	GYM25LD-J14-050	● L	J	6.0		50	70	14	27.0	0	77	55.6		
C4-GYHELM00-M25L	● L	GYM25LD-J14-070	● L				70	110	14	27.0	0	77	55.6		
C4-GYHELM00-M25L	● L	GYM25LD-J14-110	● L				110	200	14	27.0	0	77	55.6		
C4-GYHELM00-M25L	● L	GYM25LD-J14-170	● L				170	280	14	27.0	0	77	55.6		
C4-GYHELM00-M25L	● L	GYM25LD-J14-250	● L				250	999	14	27.0	0	77	55.6		
C4-GYHELM00-M25L	● L	GYM25LD-J25-070	● L				70	110	25	27.0	0	88	66.6		
C4-GYHELM00-M25L	● L	GYM25LD-J25-110	● L				110	200	25	27.0	0	88	66.6		
C4-GYHELM00-M25L	● L	GYM25LD-J25-170	● L				170	280	25	27.0	0	88	66.6		
C4-GYHELM00-M25L	● L	GYM25LD-J25-250	● L				250	999	25	27.0	0	88	66.6		
C5-GYHERM00-M25R	● R	GYM25RD-D12-040	● R			D	2.0		40	50	12	27.0	0	77	55.6
C5-GYHERM00-M25R	● R	GYM25RD-D12-050	● R		50			60	12	27.0	0	77	55.6		
C5-GYHERM00-M25R	● R	GYM25RD-D12-060	● R		60			75	12	27.0	0	77	55.6		
C5-GYHERM00-M25R	● R	GYM25RD-D12-075	● R		75			100	12	27.0	0	77	55.6		
C5-GYHERM00-M25R	● R	GYM25RD-D12-100	● R		100			150	12	27.0	0	77	55.6		
C5-GYHERM00-M25R	● R	GYM25RD-D12-135	● R		135			200	12	27.0	0	77	55.6		
C5-GYHERM00-M25R	● R	GYM25RD-D12-180	● R		180			250	12	27.0	0	77	55.6		
C5-GYHERM00-M25R	● R	GYM25RD-E12-040	● R	E	2.5				40	50	12	27.0	0	77	55.6
C5-GYHERM00-M25R	● R	GYM25RD-E12-050	● R						50	60	12	27.0	0	77	55.6
C5-GYHERM00-M25R	● R	GYM25RD-E12-060	● R						60	75	12	27.0	0	77	55.6
C5-GYHERM00-M25R	● R	GYM25RD-E12-075	● R				75	100	12	27.0	0	77	55.6		
C5-GYHERM00-M25R	● R	GYM25RD-E12-100	● R				100	150	12	27.0	0	77	55.6		
C5-GYHERM00-M25R	● R	GYM25RD-E12-135	● R				135	200	12	27.0	0	77	55.6		
C5-GYHERM00-M25R	● R	GYM25RD-E12-180	● R				180	250	12	27.0	0	77	55.6		
C5-GYHERM00-M25R	● R	GYM25RD-F12-035	● R			F	3.0		35	40	12	27.0	0	77	55.6
C5-GYHERM00-M25R	● R	GYM25RD-F12-040	● R						40	50	12	27.0	0	77	55.6
C5-GYHERM00-M25R	● R	GYM25RD-F12-050	● R						50	60	12	27.0	0	77	55.6
C5-GYHERM00-M25R	● R	GYM25RD-F12-060	● R		60			75	12	27.0	0	77	55.6		
C5-GYHERM00-M25R	● R	GYM25RD-F12-075	● R		75			100	12	27.0	0	77	55.6		
C5-GYHERM00-M25R	● R	GYM25RD-F12-100	● R		100			150	12	27.0	0	77	55.6		
C5-GYHERM00-M25R	● R	GYM25RD-F12-135	● R		135			200	12	27.0	0	77	55.6		
C5-GYHERM00-M25R	● R	GYM25RD-F12-180	● R		180			250	12	27.0	0	77	55.6		
C5-GYHERM00-M25R	● R	GYM25RD-F12-225	● R		225			999	12	27.0	0	77	55.6		
C5-GYHERM00-M25R	● R	GYM25RD-F20-060	● R		60			75	20	27.0	0	83	61.6		
C5-GYHERM00-M25R	● R	GYM25RD-F20-075	● R		75	100	20	27.0	0	83	61.6				
C5-GYHERM00-M25R	● R	GYM25RD-F20-100	● R		100	150	20	27.0	0	83	61.6				
C5-GYHERM00-M25R	● R	GYM25RD-F20-135	● R		135	200	20	27.0	0	83	61.6				
C5-GYHERM00-M25R	● R	GYM25RD-F20-180	● R		180	250	20	27.0	0	83	61.6				
C5-GYHERM00-M25R	● R	GYM25RD-F20-225	● R		225	999	20	27.0	0	83	61.6				
C5-GYHERM00-M25R	● R	GYM25RD-G14-040	● R	G	4.0		40	50	14	27.0	0	77	55.6		
C5-GYHERM00-M25R	● R	GYM25RD-G14-050	● R				50	60	14	27.0	0	77	55.6		
C5-GYHERM00-M25R	● R	GYM25RD-G14-060	● R				60	85	14	27.0	0	77	55.6		
C5-GYHERM00-M25R	● R	GYM25RD-G14-085	● R				85	125	14	27.0	0	77	55.6		
C5-GYHERM00-M25R	● R	GYM25RD-G14-125	● R				125	200	14	27.0	0	77	55.6		
C5-GYHERM00-M25R	● R	GYM25RD-G14-180	● R				180	280	14	27.0	0	77	55.6		
C5-GYHERM00-M25R	● R	GYM25RD-G14-250	● R				250	999	14	27.0	0	77	55.6		
C5-GYHERM00-M25R	● R	GYM25RD-G25-060	● R				60	85	25	27.0	0	88	66.6		
C5-GYHERM00-M25R	● R	GYM25RD-G25-085	● R				85	125	25	27.0	0	88	66.6		
C5-GYHERM00-M25R	● R	GYM25RD-G25-125	● R				125	200	25	27.0	0	88	66.6		
C5-GYHERM00-M25R	● R	GYM25RD-G25-180	● R		180	280	25	27.0	0	88	66.6				
C5-GYHERM00-M25R	● R	GYM25RD-G25-250	● R		250	999	25	27.0	0	88	66.6				

ŘADA GY

ČELNÍ ZAPICHOVÁNÍ

DRŽÁK TYPU 00°

Objednáací kód Držák	Sklad ●	Směr R	Objednáací kód Modulární planžeta	Sklad ●	Směr R	Rozměr sedla	CW	DAXN	DAXX	CDX	WF	HF	LF	LH		
C5-GYHERM00-M25R	●	R	GYM25RD-H14-050	●	R	H	5.0	50	60	14	27.0	0	77	55.6		
C5-GYHERM00-M25R	●	R	GYM25RD-H14-060	●	R			60	85	14	27.0	0	77	55.6		
C5-GYHERM00-M25R	●	R	GYM25RD-H14-085	●	R			85	125	14	27.0	0	77	55.6		
C5-GYHERM00-M25R	●	R	GYM25RD-H14-125	●	R			125	200	14	27.0	0	77	55.6		
C5-GYHERM00-M25R	●	R	GYM25RD-H14-180	●	R			180	280	14	27.0	0	77	55.6		
C5-GYHERM00-M25R	●	R	GYM25RD-H14-250	●	R			250	999	14	27.0	0	77	55.6		
C5-GYHERM00-M25R	●	R	GYM25RD-H25-060	●	R			60	85	25	27.0	0	88	66.6		
C5-GYHERM00-M25R	●	R	GYM25RD-H25-085	●	R			85	125	25	27.0	0	88	66.6		
C5-GYHERM00-M25R	●	R	GYM25RD-H25-125	●	R			125	200	25	27.0	0	88	66.6		
C5-GYHERM00-M25R	●	R	GYM25RD-H25-180	●	R			180	280	25	27.0	0	88	66.6		
C5-GYHERM00-M25R	●	R	GYM25RD-H25-250	●	R			250	999	25	27.0	0	88	66.6		
C5-GYHERM00-M25R	●	R	GYM25RD-J14-050	●	R			J	6.0	50	70	14	27.0	0	77	55.6
C5-GYHERM00-M25R	●	R	GYM25RD-J14-070	●	R	70	110			14	27.0	0	77	55.6		
C5-GYHERM00-M25R	●	R	GYM25RD-J14-110	●	R	110	200			14	27.0	0	77	55.6		
C5-GYHERM00-M25R	●	R	GYM25RD-J14-170	●	R	170	280			14	27.0	0	77	55.6		
C5-GYHERM00-M25R	●	R	GYM25RD-J14-250	●	R	250	999			14	27.0	0	77	55.6		
C5-GYHERM00-M25R	●	R	GYM25RD-J25-070	●	R	70	110			25	27.0	0	88	66.6		
C5-GYHERM00-M25R	●	R	GYM25RD-J25-110	●	R	110	200			25	27.0	0	88	66.6		
C5-GYHERM00-M25R	●	R	GYM25RD-J25-170	●	R	170	280			25	27.0	0	88	66.6		
C5-GYHERM00-M25R	●	R	GYM25RD-J25-250	●	R	250	999			25	27.0	0	88	66.6		
C5-GYHELM00-M25L	●	L	GYM25LD-D12-040	●	L	D	2.0			40	50	12	27.0	0	77	55.6
C5-GYHELM00-M25L	●	L	GYM25LD-D12-050	●	L					50	60	12	27.0	0	77	55.6
C5-GYHELM00-M25L	●	L	GYM25LD-D12-060	●	L					60	75	12	27.0	0	77	55.6
C5-GYHELM00-M25L	●	L	GYM25LD-D12-075	●	L			75	100	12	27.0	0	77	55.6		
C5-GYHELM00-M25L	●	L	GYM25LD-D12-100	●	L			100	150	12	27.0	0	77	55.6		
C5-GYHELM00-M25L	●	L	GYM25LD-D12-135	●	L			135	200	12	27.0	0	77	55.6		
C5-GYHELM00-M25L	●	L	GYM25LD-D12-180	●	L			180	250	12	27.0	0	77	55.6		
C5-GYHELM00-M25L	●	L	GYM25LD-E12-040	●	L			E	2.5	40	50	12	27.0	0	77	55.6
C5-GYHELM00-M25L	●	L	GYM25LD-E12-050	●	L					50	60	12	27.0	0	77	55.6
C5-GYHELM00-M25L	●	L	GYM25LD-E12-060	●	L					60	75	12	27.0	0	77	55.6
C5-GYHELM00-M25L	●	L	GYM25LD-E12-075	●	L					75	100	12	27.0	0	77	55.6
C5-GYHELM00-M25L	●	L	GYM25LD-E12-100	●	L					100	150	12	27.0	0	77	55.6
C5-GYHELM00-M25L	●	L	GYM25LD-E12-135	●	L	135	200			12	27.0	0	77	55.6		
C5-GYHELM00-M25L	●	L	GYM25LD-E12-180	●	L	180	250			12	27.0	0	77	55.6		

Objednávací kód Držák	Sklad Směr posuvu	Objednávací kód Modulární planžeta	Sklad Směr posuvu	Rozeznání sedla	CW	DAXN	DAXX	CDX	WF	HF	LF	LH		
C5-GYHELM00-M25L	● L	GYM25LD-F12-035	● L	F	3.0	35	40	12	27.0	0	77	55.6		
C5-GYHELM00-M25L	● L	GYM25LD-F12-040	● L			40	50	12	27.0	0	77	55.6		
C5-GYHELM00-M25L	● L	GYM25LD-F12-050	● L			50	60	12	27.0	0	77	55.6		
C5-GYHELM00-M25L	● L	GYM25LD-F12-060	● L			60	75	12	27.0	0	77	55.6		
C5-GYHELM00-M25L	● L	GYM25LD-F12-075	● L			75	100	12	27.0	0	77	55.6		
C5-GYHELM00-M25L	● L	GYM25LD-F12-100	● L			100	150	12	27.0	0	77	55.6		
C5-GYHELM00-M25L	● L	GYM25LD-F12-135	● L			135	200	12	27.0	0	77	55.6		
C5-GYHELM00-M25L	● L	GYM25LD-F12-180	● L			180	250	12	27.0	0	77	55.6		
C5-GYHELM00-M25L	● L	GYM25LD-F12-225	● L			225	999	12	27.0	0	77	55.6		
C5-GYHELM00-M25L	● L	GYM25LD-F20-060	● L			60	75	20	27.0	0	83	61.6		
C5-GYHELM00-M25L	● L	GYM25LD-F20-075	● L			75	100	20	27.0	0	83	61.6		
C5-GYHELM00-M25L	● L	GYM25LD-F20-100	● L			100	150	20	27.0	0	83	61.6		
C5-GYHELM00-M25L	● L	GYM25LD-F20-135	● L			135	200	20	27.0	0	83	61.6		
C5-GYHELM00-M25L	● L	GYM25LD-F20-180	● L			180	250	20	27.0	0	83	61.6		
C5-GYHELM00-M25L	● L	GYM25LD-F20-225	● L			225	999	20	27.0	0	83	61.6		
C5-GYHELM00-M25L	● L	GYM25LD-G14-040	● L			G	4.0	40	50	14	27.0	0	77	55.6
C5-GYHELM00-M25L	● L	GYM25LD-G14-050	● L	50	60			14	27.0	0	77	55.6		
C5-GYHELM00-M25L	● L	GYM25LD-G14-060	● L	60	85			14	27.0	0	77	55.6		
C5-GYHELM00-M25L	● L	GYM25LD-G14-085	● L	85	125			14	27.0	0	77	55.6		
C5-GYHELM00-M25L	● L	GYM25LD-G14-125	● L	125	200			14	27.0	0	77	55.6		
C5-GYHELM00-M25L	● L	GYM25LD-G14-180	● L	180	280			14	27.0	0	77	55.6		
C5-GYHELM00-M25L	● L	GYM25LD-G14-250	● L	250	999			14	27.0	0	77	55.6		
C5-GYHELM00-M25L	● L	GYM25LD-G25-060	● L	60	85			25	27.0	0	88	66.6		
C5-GYHELM00-M25L	● L	GYM25LD-G25-085	● L	85	125			25	27.0	0	88	66.6		
C5-GYHELM00-M25L	● L	GYM25LD-G25-125	● L	125	200			25	27.0	0	88	66.6		
C5-GYHELM00-M25L	● L	GYM25LD-G25-180	● L	180	280			25	27.0	0	88	66.6		
C5-GYHELM00-M25L	● L	GYM25LD-G25-250	● L	250	999			25	27.0	0	88	66.6		
C5-GYHELM00-M25L	● L	GYM25LD-H14-050	● L	H	5.0			50	60	14	27.0	0	77	55.6
C5-GYHELM00-M25L	● L	GYM25LD-H14-060	● L					60	85	14	27.0	0	77	55.6
C5-GYHELM00-M25L	● L	GYM25LD-H14-085	● L					85	125	14	27.0	0	77	55.6
C5-GYHELM00-M25L	● L	GYM25LD-H14-125	● L					125	200	14	27.0	0	77	55.6
C5-GYHELM00-M25L	● L	GYM25LD-H14-180	● L			180	280	14	27.0	0	77	55.6		
C5-GYHELM00-M25L	● L	GYM25LD-H14-250	● L			250	999	14	27.0	0	77	55.6		
C5-GYHELM00-M25L	● L	GYM25LD-H25-060	● L			60	85	25	27.0	0	88	66.6		
C5-GYHELM00-M25L	● L	GYM25LD-H25-085	● L			85	125	25	27.0	0	88	66.6		
C5-GYHELM00-M25L	● L	GYM25LD-H25-125	● L			125	200	25	27.0	0	88	66.6		
C5-GYHELM00-M25L	● L	GYM25LD-H25-180	● L			180	280	25	27.0	0	88	66.6		
C5-GYHELM00-M25L	● L	GYM25LD-H25-250	● L			250	999	25	27.0	0	88	66.6		
C5-GYHELM00-M25L	● L	GYM25LD-J14-050	● L			J	6.0	50	70	14	27.0	0	77	55.6
C5-GYHELM00-M25L	● L	GYM25LD-J14-070	● L					70	110	14	27.0	0	77	55.6
C5-GYHELM00-M25L	● L	GYM25LD-J14-110	● L					110	200	14	27.0	0	77	55.6
C5-GYHELM00-M25L	● L	GYM25LD-J14-170	● L					170	280	14	27.0	0	77	55.6
C5-GYHELM00-M25L	● L	GYM25LD-J14-250	● L					250	999	14	27.0	0	77	55.6
C5-GYHELM00-M25L	● L	GYM25LD-J25-070	● L	70	110			25	27.0	0	88	66.6		
C5-GYHELM00-M25L	● L	GYM25LD-J25-110	● L	110	200			25	27.0	0	88	66.6		
C5-GYHELM00-M25L	● L	GYM25LD-J25-170	● L	170	280			25	27.0	0	88	66.6		
C5-GYHELM00-M25L	● L	GYM25LD-J25-250	● L	250	999			25	27.0	0	88	66.6		
C6-GYHERM00-M25R	● R	GYM25RD-D12-040	● R	D	2.0			40	50	12	27.0	0	79	55.6
C6-GYHERM00-M25R	● R	GYM25RD-D12-050	● R					50	60	12	27.0	0	79	55.6
C6-GYHERM00-M25R	● R	GYM25RD-D12-060	● R					60	75	12	27.0	0	79	55.6
C6-GYHERM00-M25R	● R	GYM25RD-D12-075	● R					75	100	12	27.0	0	79	55.6
C6-GYHERM00-M25R	● R	GYM25RD-D12-100	● R					100	150	12	27.0	0	79	55.6
C6-GYHERM00-M25R	● R	GYM25RD-D12-135	● R					135	200	12	27.0	0	79	55.6
C6-GYHERM00-M25R	● R	GYM25RD-D12-180	● R					180	250	12	27.0	0	79	55.6

● : Udržováno na skladě. ★ : Udržováno na skladě v Japonsku.

ŘADA GY

ČELNÍ ZAPICHOVÁNÍ

DRŽÁK TYPU 00°

Objednáací kód Držák	Sklad Směr posuvu	Objednáací kód Modulární planžeta	Sklad Směr posuvu	Rozměr sedla	CW	DAXN	DAXX	CDX	WF	HF	LF	LH		
C6-GYHERM00-M25R	● R	GYM25RD-E12-040	● R	E	2.5	40	50	12	27.0	0	79	55.6		
C6-GYHERM00-M25R	● R	GYM25RD-E12-050	● R			50	60	12	27.0	0	79	55.6		
C6-GYHERM00-M25R	● R	GYM25RD-E12-060	● R			60	75	12	27.0	0	79	55.6		
C6-GYHERM00-M25R	● R	GYM25RD-E12-075	● R			75	100	12	27.0	0	79	55.6		
C6-GYHERM00-M25R	● R	GYM25RD-E12-100	● R			100	150	12	27.0	0	79	55.6		
C6-GYHERM00-M25R	● R	GYM25RD-E12-135	● R			135	200	12	27.0	0	79	55.6		
C6-GYHERM00-M25R	● R	GYM25RD-E12-180	● R			180	250	12	27.0	0	79	55.6		
C6-GYHERM00-M25R	● R	GYM25RD-F12-035	● R			35	40	12	27.0	0	79	55.6		
C6-GYHERM00-M25R	● R	GYM25RD-F12-040	● R			40	50	12	27.0	0	79	55.6		
C6-GYHERM00-M25R	● R	GYM25RD-F12-050	● R			50	60	12	27.0	0	79	55.6		
C6-GYHERM00-M25R	● R	GYM25RD-F12-060	● R			60	75	12	27.0	0	79	55.6		
C6-GYHERM00-M25R	● R	GYM25RD-F12-075	● R			75	100	12	27.0	0	79	55.6		
C6-GYHERM00-M25R	● R	GYM25RD-F12-100	● R			100	150	12	27.0	0	79	55.6		
C6-GYHERM00-M25R	● R	GYM25RD-F12-135	● R			135	200	12	27.0	0	79	55.6		
C6-GYHERM00-M25R	● R	GYM25RD-F12-180	● R	F	3.0	180	250	12	27.0	0	79	55.6		
C6-GYHERM00-M25R	● R	GYM25RD-F12-225	● R			225	999	12	27.0	0	79	55.6		
C6-GYHERM00-M25R	● R	GYM25RD-F20-060	● R			60	75	20	27.0	0	85	61.6		
C6-GYHERM00-M25R	● R	GYM25RD-F20-075	● R			75	100	20	27.0	0	85	61.6		
C6-GYHERM00-M25R	● R	GYM25RD-F20-100	● R			100	150	20	27.0	0	85	61.6		
C6-GYHERM00-M25R	● R	GYM25RD-F20-135	● R			135	200	20	27.0	0	85	61.6		
C6-GYHERM00-M25R	● R	GYM25RD-F20-180	● R			180	250	20	27.0	0	85	61.6		
C6-GYHERM00-M25R	● R	GYM25RD-F20-225	● R			225	999	20	27.0	0	85	61.6		
C6-GYHERM00-M25R	● R	GYM25RD-G14-040	● R			40	50	14	27.0	0	79	55.6		
C6-GYHERM00-M25R	● R	GYM25RD-G14-050	● R			50	60	14	27.0	0	79	55.6		
C6-GYHERM00-M25R	● R	GYM25RD-G14-060	● R			60	85	14	27.0	0	79	55.6		
C6-GYHERM00-M25R	● R	GYM25RD-G14-085	● R			85	125	14	27.0	0	79	55.6		
C6-GYHERM00-M25R	● R	GYM25RD-G14-125	● R			125	200	14	27.0	0	79	55.6		
C6-GYHERM00-M25R	● R	GYM25RD-G14-180	● R			180	280	14	27.0	0	79	55.6		
C6-GYHERM00-M25R	● R	GYM25RD-G14-250	● R	G	4.0	250	999	14	27.0	0	79	55.6		
C6-GYHERM00-M25R	● R	GYM25RD-G25-060	● R			60	85	25	27.0	0	90	66.6		
C6-GYHERM00-M25R	● R	GYM25RD-G25-085	● R			85	125	25	27.0	0	90	66.6		
C6-GYHERM00-M25R	● R	GYM25RD-G25-125	● R			125	200	25	27.0	0	90	66.6		
C6-GYHERM00-M25R	● R	GYM25RD-G25-180	● R			180	280	25	27.0	0	90	66.6		
C6-GYHERM00-M25R	● R	GYM25RD-G25-250	● R			250	999	25	27.0	0	90	66.6		
C6-GYHERM00-M25R	● R	GYM25RD-H14-050	● R			50	60	14	27.0	0	79	55.6		
C6-GYHERM00-M25R	● R	GYM25RD-H14-060	● R			60	85	14	27.0	0	79	55.6		
C6-GYHERM00-M25R	● R	GYM25RD-H14-085	● R			85	125	14	27.0	0	79	55.6		
C6-GYHERM00-M25R	● R	GYM25RD-H14-125	● R			125	200	14	27.0	0	79	55.6		
C6-GYHERM00-M25R	● R	GYM25RD-H14-180	● R			180	280	14	27.0	0	79	55.6		
C6-GYHERM00-M25R	● R	GYM25RD-H14-250	● R			H	5.0	250	999	14	27.0	0	79	55.6
C6-GYHERM00-M25R	● R	GYM25RD-H25-060	● R					60	85	25	27.0	0	90	66.6
C6-GYHERM00-M25R	● R	GYM25RD-H25-085	● R					85	125	25	27.0	0	90	66.6
C6-GYHERM00-M25R	● R	GYM25RD-H25-125	● R	125	200			25	27.0	0	90	66.6		
C6-GYHERM00-M25R	● R	GYM25RD-H25-180	● R	180	280			25	27.0	0	90	66.6		
C6-GYHERM00-M25R	● R	GYM25RD-H25-250	● R	250	999			25	27.0	0	90	66.6		

Objednávací kód Držák	Sklad Směr posuvu	Objednávací kód Modulární planžeta	Sklad Směr posuvu	Rozměr sedla	CW	DAXN	DAXX	CDX	WF	HF	LF	LH
C6-GYHERM00-M25R	● R	GYM25RD-J14-050	● R	J	6.0	50	70	14	27.0	0	79	55.6
C6-GYHERM00-M25R	● R	GYM25RD-J14-070	● R			70	110	14	27.0	0	79	55.6
C6-GYHERM00-M25R	● R	GYM25RD-J14-110	● R			110	200	14	27.0	0	79	55.6
C6-GYHERM00-M25R	● R	GYM25RD-J14-170	● R			170	280	14	27.0	0	79	55.6
C6-GYHERM00-M25R	● R	GYM25RD-J14-250	● R			250	999	14	27.0	0	79	55.6
C6-GYHERM00-M25R	● R	GYM25RD-J25-070	● R			70	110	25	27.0	0	90	66.6
C6-GYHERM00-M25R	● R	GYM25RD-J25-110	● R			110	200	25	27.0	0	90	66.6
C6-GYHERM00-M25R	● R	GYM25RD-J25-170	● R			170	280	25	27.0	0	90	66.6
C6-GYHERM00-M25R	● R	GYM25RD-J25-250	● R			250	999	25	27.0	0	90	66.6
C6-GYHELM00-M25L	● L	GYM25LD-D12-040	● L			D	2.0	40	50	12	27.0	0
C6-GYHELM00-M25L	● L	GYM25LD-D12-050	● L	50	60			12	27.0	0	79	55.6
C6-GYHELM00-M25L	● L	GYM25LD-D12-060	● L	60	75			12	27.0	0	79	55.6
C6-GYHELM00-M25L	● L	GYM25LD-D12-075	● L	75	100			12	27.0	0	79	55.6
C6-GYHELM00-M25L	● L	GYM25LD-D12-100	● L	100	150			12	27.0	0	79	55.6
C6-GYHELM00-M25L	● L	GYM25LD-D12-135	● L	135	200			12	27.0	0	79	55.6
C6-GYHELM00-M25L	● L	GYM25LD-D12-180	● L	180	250			12	27.0	0	79	55.6
C6-GYHELM00-M25L	● L	GYM25LD-E12-040	● L	40	50			12	27.0	0	79	55.6
C6-GYHELM00-M25L	● L	GYM25LD-E12-050	● L	50	60			12	27.0	0	79	55.6
C6-GYHELM00-M25L	● L	GYM25LD-E12-060	● L	60	75			12	27.0	0	79	55.6
C6-GYHELM00-M25L	● L	GYM25LD-E12-075	● L	E	2.5	75	100	12	27.0	0	79	55.6
C6-GYHELM00-M25L	● L	GYM25LD-E12-100	● L			100	150	12	27.0	0	79	55.6
C6-GYHELM00-M25L	● L	GYM25LD-E12-135	● L			135	200	12	27.0	0	79	55.6
C6-GYHELM00-M25L	● L	GYM25LD-E12-180	● L			180	250	12	27.0	0	79	55.6
C6-GYHELM00-M25L	● L	GYM25LD-F12-035	● L			35	40	12	27.0	0	79	55.6
C6-GYHELM00-M25L	● L	GYM25LD-F12-040	● L			40	50	12	27.0	0	79	55.6
C6-GYHELM00-M25L	● L	GYM25LD-F12-050	● L			50	60	12	27.0	0	79	55.6
C6-GYHELM00-M25L	● L	GYM25LD-F12-060	● L			60	75	12	27.0	0	79	55.6
C6-GYHELM00-M25L	● L	GYM25LD-F12-075	● L			75	100	12	27.0	0	79	55.6
C6-GYHELM00-M25L	● L	GYM25LD-F12-100	● L			100	150	12	27.0	0	79	55.6
C6-GYHELM00-M25L	● L	GYM25LD-F12-135	● L	F	3.0	135	200	12	27.0	0	79	55.6
C6-GYHELM00-M25L	● L	GYM25LD-F12-180	● L			180	250	12	27.0	0	79	55.6
C6-GYHELM00-M25L	● L	GYM25LD-F12-225	● L			225	999	12	27.0	0	79	55.6
C6-GYHELM00-M25L	● L	GYM25LD-F20-060	● L			60	75	20	27.0	0	85	61.6
C6-GYHELM00-M25L	● L	GYM25LD-F20-075	● L			75	100	20	27.0	0	85	61.6
C6-GYHELM00-M25L	● L	GYM25LD-F20-100	● L			100	150	20	27.0	0	85	61.6
C6-GYHELM00-M25L	● L	GYM25LD-F20-135	● L			135	200	20	27.0	0	85	61.6
C6-GYHELM00-M25L	● L	GYM25LD-F20-180	● L			180	250	20	27.0	0	85	61.6
C6-GYHELM00-M25L	● L	GYM25LD-F20-225	● L			225	999	20	27.0	0	85	61.6
C6-GYHELM00-M25L	● L	GYM25LD-G14-040	● L			40	50	14	27.0	0	79	55.6
C6-GYHELM00-M25L	● L	GYM25LD-G14-050	● L	G	4.0	50	60	14	27.0	0	79	55.6
C6-GYHELM00-M25L	● L	GYM25LD-G14-060	● L			60	85	14	27.0	0	79	55.6
C6-GYHELM00-M25L	● L	GYM25LD-G14-085	● L			85	125	14	27.0	0	79	55.6
C6-GYHELM00-M25L	● L	GYM25LD-G14-125	● L			125	200	14	27.0	0	79	55.6
C6-GYHELM00-M25L	● L	GYM25LD-G14-180	● L			180	280	14	27.0	0	79	55.6
C6-GYHELM00-M25L	● L	GYM25LD-G14-250	● L			250	999	14	27.0	0	79	55.6
C6-GYHELM00-M25L	● L	GYM25LD-G25-060	● L			60	85	25	27.0	0	90	66.6
C6-GYHELM00-M25L	● L	GYM25LD-G25-085	● L			85	125	25	27.0	0	90	66.6
C6-GYHELM00-M25L	● L	GYM25LD-G25-125	● L			125	200	25	27.0	0	90	66.6
C6-GYHELM00-M25L	● L	GYM25LD-G25-180	● L			180	280	25	27.0	0	90	66.6
C6-GYHELM00-M25L	● L	GYM25LD-G25-250	● L	250	999	25	27.0	0	90	66.6		

ŘADA GY

ČELNÍ ZAPICHOVÁNÍ

DRŽÁK TYPU 00°

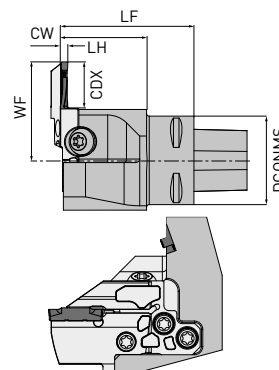
Objednáací kód Držák	Sklad Směr posuvu	Objednáací kód Modulární planžeta	Sklad Směr posuvu	Rozměr sedla	CW	DAXN	DAXX	CDX	WF	HF	LF	LH
C6-GYHELM00-M25L	● L	GYM25LD-H14-050	● L			50	60	14	27.0	0	79	55.6
C6-GYHELM00-M25L	● L	GYM25LD-H14-060	● L			60	85	14	27.0	0	79	55.6
C6-GYHELM00-M25L	● L	GYM25LD-H14-085	● L			85	125	14	27.0	0	79	55.6
C6-GYHELM00-M25L	● L	GYM25LD-H14-125	● L			125	200	14	27.0	0	79	55.6
C6-GYHELM00-M25L	● L	GYM25LD-H14-180	● L			180	280	14	27.0	0	79	55.6
C6-GYHELM00-M25L	● L	GYM25LD-H14-250	● L	H	5.0	250	999	14	27.0	0	79	55.6
C6-GYHELM00-M25L	● L	GYM25LD-H25-060	● L			60	85	25	27.0	0	90	66.6
C6-GYHELM00-M25L	● L	GYM25LD-H25-085	● L			85	125	25	27.0	0	90	66.6
C6-GYHELM00-M25L	● L	GYM25LD-H25-125	● L			125	200	25	27.0	0	90	66.6
C6-GYHELM00-M25L	● L	GYM25LD-H25-180	● L			180	280	25	27.0	0	90	66.6
C6-GYHELM00-M25L	● L	GYM25LD-H25-250	● L			250	999	25	27.0	0	90	66.6
C6-GYHELM00-M25L	● L	GYM25LD-J14-050	● L			50	70	14	27.0	0	79	55.6
C6-GYHELM00-M25L	● L	GYM25LD-J14-070	● L			70	110	14	27.0	0	79	55.6
C6-GYHELM00-M25L	● L	GYM25LD-J14-110	● L			110	200	14	27.0	0	79	55.6
C6-GYHELM00-M25L	● L	GYM25LD-J14-170	● L			170	280	14	27.0	0	79	55.6
C6-GYHELM00-M25L	● L	GYM25LD-J14-250	● L	J	6.0	250	999	14	27.0	0	79	55.6
C6-GYHELM00-M25L	● L	GYM25LD-J25-070	● L			70	110	25	27.0	0	90	66.6
C6-GYHELM00-M25L	● L	GYM25LD-J25-110	● L			110	200	25	27.0	0	90	66.6
C6-GYHELM00-M25L	● L	GYM25LD-J25-170	● L			170	280	25	27.0	0	90	66.6
C6-GYHELM00-M25L	● L	GYM25LD-J25-250	● L			250	999	25	27.0	0	90	66.6

1. Uváděné rozměry jsou hodnoty pro standardní destičky [utvařiče GM]. Pokud jsou namontovány jiné destičky, LF a LH se mohou lišit. Vyberte destičky a doporučené podmínky z "Brožury B140".

ŘADA GY

ČELNÍ ZAPICHOVÁNÍ

DRŽÁK TYPU 90°



Zobrazen pravý držák nástroje.

- Modulární planžety a modulární držáky je třeba objednat samostatně.
- Pro pravý modulární držák použijte levou modulární planžetu a pro levý modulární držák pravou modulární planžetu.

Objednací kód	Skladem	Provedení		Montážní velikost	DCONMS	CW
C4-GYHERM00-M25R	●	R	✓	PSC40	40	2.0-6.35
C4-GYHELM00-M25L	●	L	✓	PSC40	40	2.0-6.35
C5-GYHERM00-M25R	●	R	✓	PSC50	50	2.0-6.35
C5-GYHELM00-M25L	●	L	✓	PSC50	50	2.0-6.35
C6-GYHERM00-M25R	●	R	✓	PSC63	60	2.0-6.35
C6-GYHELM00-M25L	●	L	✓	PSC63	60	2.0-6.35

ROZMĚRY NASTAVENÉ S MODULÁRNÍMI PLANŽETAMI

Objednací kód Držák	Sklad Směr posuvu	Objednací kód Modulární planžeta	Sklad Směr posuvu	Rozměr sedla	CW	DAXN	DAXX	CDX	WF	HF	LF	LH
C4-GYHERM90-M25L	● R	GYM25LD-D12-040	● L	D	2.0	40	50	12	38.5	0	60	38.6
C4-GYHERM90-M25L	● R	GYM25LD-D12-050	● L			50	60	12	38.5	0	60	38.6
C4-GYHERM90-M25L	● R	GYM25LD-D12-060	● L			60	75	12	38.5	0	60	38.6
C4-GYHERM90-M25L	● R	GYM25LD-D12-075	● L			75	100	12	38.5	0	60	38.6
C4-GYHERM90-M25L	● R	GYM25LD-D12-100	● L			100	150	12	38.5	0	60	38.6
C4-GYHERM90-M25L	● R	GYM25LD-D12-135	● L			135	200	12	38.5	0	60	38.6
C4-GYHERM90-M25L	● R	GYM25LD-D12-180	● L			180	250	12	38.5	0	60	38.6
C4-GYHERM90-M25L	● R	GYM25LD-E12-040	● L	E	2.5	40	50	12	38.5	0	60	38.6
C4-GYHERM90-M25L	● R	GYM25LD-E12-050	● L			50	60	12	38.5	0	60	38.6
C4-GYHERM90-M25L	● R	GYM25LD-E12-060	● L			60	75	12	38.5	0	60	38.6
C4-GYHERM90-M25L	● R	GYM25LD-E12-075	● L			75	100	12	38.5	0	60	38.6
C4-GYHERM90-M25L	● R	GYM25LD-E12-100	● L			100	150	12	38.5	0	60	38.6
C4-GYHERM90-M25L	● R	GYM25LD-E12-135	● L			135	200	12	38.5	0	60	38.6
C4-GYHERM90-M25L	● R	GYM25LD-E12-180	● L			180	250	12	38.5	0	60	38.6

ŘADA GY

ČELNÍ ZAPICHOVÁNÍ

DRŽÁK TYPU 90°

Objednáací kód Držák	Sklad Směr posuvu	Objednáací kód Modulární planžeta	Sklad Směr posuvu	Rozměr sedla	CW	DAXN	DAXX	CDX	WF	HF	LF	LH		
C4-GYHERM90-M25L	●	R	GYM25LD-F12-035	●	L		35	40	12	38.5	0	60	38.6	
C4-GYHERM90-M25L	●	R	GYM25LD-F12-040	●	L		40	50	12	38.5	0	60	38.6	
C4-GYHERM90-M25L	●	R	GYM25LD-F12-050	●	L		50	60	12	38.5	0	60	38.6	
C4-GYHERM90-M25L	●	R	GYM25LD-F12-060	●	L		60	75	12	38.5	0	60	38.6	
C4-GYHERM90-M25L	●	R	GYM25LD-F12-075	●	L		75	100	12	38.5	0	60	38.6	
C4-GYHERM90-M25L	●	R	GYM25LD-F12-100	●	L		100	150	12	38.5	0	60	38.6	
C4-GYHERM90-M25L	●	R	GYM25LD-F12-135	●	L		135	200	12	38.5	0	60	38.6	
C4-GYHERM90-M25L	●	R	GYM25LD-F12-180	●	L	F	3.0	180	250	12	38.5	0	60	38.6
C4-GYHERM90-M25L	●	R	GYM25LD-F12-225	●	L		225	999	12	38.5	0	60	38.6	
C4-GYHERM90-M25L	●	R	GYM25LD-F20-060	●	L		60	75	20	44.5	0	60	38.6	
C4-GYHERM90-M25L	●	R	GYM25LD-F20-075	●	L		75	100	20	44.5	0	60	38.6	
C4-GYHERM90-M25L	●	R	GYM25LD-F20-100	●	L		100	150	20	44.5	0	60	38.6	
C4-GYHERM90-M25L	●	R	GYM25LD-F20-135	●	L		135	200	20	44.5	0	60	38.6	
C4-GYHERM90-M25L	●	R	GYM25LD-F20-180	●	L		180	250	20	44.5	0	60	38.6	
C4-GYHERM90-M25L	●	R	GYM25LD-F20-225	●	L		225	999	20	44.5	0	60	38.6	
C4-GYHERM90-M25L	●	R	GYM25LD-G14-040	●	L		40	50	14	38.5	0	60	38.6	
C4-GYHERM90-M25L	●	R	GYM25LD-G14-050	●	L		50	60	14	38.5	0	60	38.6	
C4-GYHERM90-M25L	●	R	GYM25LD-G14-060	●	L		60	85	14	38.5	0	60	38.6	
C4-GYHERM90-M25L	●	R	GYM25LD-G14-085	●	L		85	125	14	38.5	0	60	38.6	
C4-GYHERM90-M25L	●	R	GYM25LD-G14-125	●	L		125	200	14	38.5	0	60	38.6	
C4-GYHERM90-M25L	●	R	GYM25LD-G14-180	●	L	G	4.0	180	280	14	38.5	0	60	38.6
C4-GYHERM90-M25L	●	R	GYM25LD-G14-250	●	L		250	999	14	38.5	0	60	38.6	
C4-GYHERM90-M25L	●	R	GYM25LD-G25-060	●	L		60	85	25	49.5	0	60	38.6	
C4-GYHERM90-M25L	●	R	GYM25LD-G25-085	●	L		85	125	25	49.5	0	60	38.6	
C4-GYHERM90-M25L	●	R	GYM25LD-G25-125	●	L		125	200	25	49.5	0	60	38.6	
C4-GYHERM90-M25L	●	R	GYM25LD-G25-180	●	L		180	280	25	49.5	0	60	38.6	
C4-GYHERM90-M25L	●	R	GYM25LD-G25-250	●	L		250	999	25	49.5	0	60	38.6	
C4-GYHERM90-M25L	●	R	GYM25LD-H14-050	●	L		50	60	14	38.5	0	60	38.6	
C4-GYHERM90-M25L	●	R	GYM25LD-H14-060	●	L		60	85	14	38.5	0	60	38.6	
C4-GYHERM90-M25L	●	R	GYM25LD-H14-085	●	L		85	125	14	38.5	0	60	38.6	
C4-GYHERM90-M25L	●	R	GYM25LD-H14-125	●	L		125	200	14	38.5	0	60	38.6	
C4-GYHERM90-M25L	●	R	GYM25LD-H14-180	●	L		180	280	14	38.5	0	60	38.6	
C4-GYHERM90-M25L	●	R	GYM25LD-H14-250	●	L	H	5.0	250	999	14	38.5	0	60	38.6
C4-GYHERM90-M25L	●	R	GYM25LD-H25-060	●	L		60	85	25	49.5	0	60	38.6	
C4-GYHERM90-M25L	●	R	GYM25LD-H25-085	●	L		85	125	25	49.5	0	60	38.6	
C4-GYHERM90-M25L	●	R	GYM25LD-H25-125	●	L		125	200	25	49.5	0	60	38.6	
C4-GYHERM90-M25L	●	R	GYM25LD-H25-180	●	L		180	280	25	49.5	0	60	38.6	
C4-GYHERM90-M25L	●	R	GYM25LD-H25-250	●	L		250	999	25	49.5	0	60	38.6	
C4-GYHERM90-M25L	●	R	GYM25LD-J14-050	●	L		50	70	14	38.5	0	60	38.6	
C4-GYHERM90-M25L	●	R	GYM25LD-J14-070	●	L		70	110	14	38.5	0	60	38.6	
C4-GYHERM90-M25L	●	R	GYM25LD-J14-110	●	L		110	200	14	38.5	0	60	38.6	
C4-GYHERM90-M25L	●	R	GYM25LD-J14-170	●	L		170	280	14	38.5	0	60	38.6	
C4-GYHERM90-M25L	●	R	GYM25LD-J14-250	●	L	J	6.0	250	999	14	38.5	0	60	38.6
C4-GYHERM90-M25L	●	R	GYM25LD-J25-070	●	L		70	110	25	49.5	0	60	38.6	
C4-GYHERM90-M25L	●	R	GYM25LD-J25-110	●	L		110	200	25	49.5	0	60	38.6	
C4-GYHERM90-M25L	●	R	GYM25LD-J25-170	●	L		170	280	25	49.5	0	60	38.6	
C4-GYHERM90-M25L	●	R	GYM25LD-J25-250	●	L		250	999	25	49.5	0	60	38.6	

Objednáací kód Držák	Sklad Směr posuvu	Objednáací kód Modulární planžeta	Sklad Směr posuvu	Rozměr sedla	CW	DAXN	DAXX	CDX	WF	HF	LF	LH		
C4-GYHELM90-M25R	●	L	GYM25RD-D12-040	●	R									
C4-GYHELM90-M25R	●	L	GYM25RD-D12-050	●	R									
C4-GYHELM90-M25R	●	L	GYM25RD-D12-060	●	R									
C4-GYHELM90-M25R	●	L	GYM25RD-D12-075	●	R	D	2.0	40	50	12	38.5	0	60	38.6
C4-GYHELM90-M25R	●	L	GYM25RD-D12-100	●	R			50	60	12	38.5	0	60	38.6
C4-GYHELM90-M25R	●	L	GYM25RD-D12-135	●	R			60	75	12	38.5	0	60	38.6
C4-GYHELM90-M25R	●	L	GYM25RD-D12-180	●	R			75	100	12	38.5	0	60	38.6
C4-GYHELM90-M25R	●	L	GYM25RD-E12-040	●	R			100	150	12	38.5	0	60	38.6
C4-GYHELM90-M25R	●	L	GYM25RD-E12-050	●	R			135	200	12	38.5	0	60	38.6
C4-GYHELM90-M25R	●	L	GYM25RD-E12-060	●	R			180	250	12	38.5	0	60	38.6
C4-GYHELM90-M25R	●	L	GYM25RD-E12-075	●	R	E	2.5	40	50	12	38.5	0	60	38.6
C4-GYHELM90-M25R	●	L	GYM25RD-E12-100	●	R			50	60	12	38.5	0	60	38.6
C4-GYHELM90-M25R	●	L	GYM25RD-E12-135	●	R			60	75	12	38.5	0	60	38.6
C4-GYHELM90-M25R	●	L	GYM25RD-E12-180	●	R			75	100	12	38.5	0	60	38.6
C4-GYHELM90-M25R	●	L	GYM25RD-F12-035	●	R			100	150	12	38.5	0	60	38.6
C4-GYHELM90-M25R	●	L	GYM25RD-F12-040	●	R			135	200	12	38.5	0	60	38.6
C4-GYHELM90-M25R	●	L	GYM25RD-F12-050	●	R			180	250	12	38.5	0	60	38.6
C4-GYHELM90-M25R	●	L	GYM25RD-F12-060	●	R			35	40	12	38.5	0	60	38.6
C4-GYHELM90-M25R	●	L	GYM25RD-F12-075	●	R			40	50	12	38.5	0	60	38.6
C4-GYHELM90-M25R	●	L	GYM25RD-F12-100	●	R			50	60	12	38.5	0	60	38.6
C4-GYHELM90-M25R	●	L	GYM25RD-F12-135	●	R			60	75	12	38.5	0	60	38.6
C4-GYHELM90-M25R	●	L	GYM25RD-F12-180	●	R			75	100	12	38.5	0	60	38.6
C4-GYHELM90-M25R	●	L	GYM25RD-F12-225	●	R	F	3.0	100	150	12	38.5	0	60	38.6
C4-GYHELM90-M25R	●	L	GYM25RD-F20-060	●	R			135	200	12	38.5	0	60	38.6
C4-GYHELM90-M25R	●	L	GYM25RD-F20-075	●	R			180	250	12	38.5	0	60	38.6
C4-GYHELM90-M25R	●	L	GYM25RD-F20-100	●	R			225	999	12	38.5	0	60	38.6
C4-GYHELM90-M25R	●	L	GYM25RD-F20-135	●	R			60	75	20	44.5	0	60	38.6
C4-GYHELM90-M25R	●	L	GYM25RD-F20-180	●	R			75	100	20	44.5	0	60	38.6
C4-GYHELM90-M25R	●	L	GYM25RD-F20-225	●	R			100	150	20	44.5	0	60	38.6
C4-GYHELM90-M25R	●	L	GYM25RD-G14-040	●	R			135	200	20	44.5	0	60	38.6
C4-GYHELM90-M25R	●	L	GYM25RD-G14-050	●	R			180	250	20	44.5	0	60	38.6
C4-GYHELM90-M25R	●	L	GYM25RD-G14-060	●	R			225	999	20	44.5	0	60	38.6
C4-GYHELM90-M25R	●	L	GYM25RD-G14-085	●	R			40	50	14	38.5	0	60	38.6
C4-GYHELM90-M25R	●	L	GYM25RD-G14-125	●	R			50	60	14	38.5	0	60	38.6
C4-GYHELM90-M25R	●	L	GYM25RD-G14-180	●	R			60	85	14	38.5	0	60	38.6
C4-GYHELM90-M25R	●	L	GYM25RD-G14-250	●	R			85	125	14	38.5	0	60	38.6
C4-GYHELM90-M25R	●	L	GYM25RD-G25-060	●	R			125	200	14	38.5	0	60	38.6
C4-GYHELM90-M25R	●	L	GYM25RD-G25-085	●	R			180	280	14	38.5	0	60	38.6
C4-GYHELM90-M25R	●	L	GYM25RD-G25-125	●	R			250	999	14	38.5	0	60	38.6
C4-GYHELM90-M25R	●	L	GYM25RD-G25-180	●	R			60	85	25	49.5	0	60	38.6
C4-GYHELM90-M25R	●	L	GYM25RD-G25-250	●	R			85	125	25	49.5	0	60	38.6
C4-GYHELM90-M25R	●	L	GYM25RD-H14-050	●	R			125	200	25	49.5	0	60	38.6
C4-GYHELM90-M25R	●	L	GYM25RD-H14-060	●	R			180	280	25	49.5	0	60	38.6
C4-GYHELM90-M25R	●	L	GYM25RD-H14-085	●	R			250	999	25	49.5	0	60	38.6
C4-GYHELM90-M25R	●	L	GYM25RD-H14-125	●	R			50	60	14	38.5	0	60	38.6
C4-GYHELM90-M25R	●	L	GYM25RD-H14-180	●	R			60	85	14	38.5	0	60	38.6
C4-GYHELM90-M25R	●	L	GYM25RD-H14-250	●	R			85	125	14	38.5	0	60	38.6
C4-GYHELM90-M25R	●	L	GYM25RD-H25-060	●	R	H	5.0	125	200	14	38.5	0	60	38.6
C4-GYHELM90-M25R	●	L	GYM25RD-H25-085	●	R			180	280	14	38.5	0	60	38.6
C4-GYHELM90-M25R	●	L	GYM25RD-H25-125	●	R			250	999	14	38.5	0	60	38.6
C4-GYHELM90-M25R	●	L	GYM25RD-H25-180	●	R			60	85	25	49.5	0	60	38.6
C4-GYHELM90-M25R	●	L	GYM25RD-H25-250	●	R			85	125	25	49.5	0	60	38.6

ŘADA GY

ČELNÍ ZAPICHOVÁNÍ

DRŽÁK TYPU 90°

Objednáací kód Držák	Sklad Směr posuvu	Objednáací kód Modulární planžeta	Sklad Směr posuvu	Rozměr sedla	CW	DAXN	DAXX	CDX	WF	HF	LF	LH
C4-GYHELM90-M25R	● L	GYM25RD-J14-050	● R			50	70	14	38.5	0	60	38.6
C4-GYHELM90-M25R	● L	GYM25RD-J14-070	● R			70	110	14	38.5	0	60	38.6
C4-GYHELM90-M25R	● L	GYM25RD-J14-110	● R			110	200	14	38.5	0	60	38.6
C4-GYHELM90-M25R	● L	GYM25RD-J14-170	● R			170	280	14	38.5	0	60	38.6
C4-GYHELM90-M25R	● L	GYM25RD-J14-250	● R	J	6.0	250	999	14	38.5	0	60	38.6
C4-GYHELM90-M25R	● L	GYM25RD-J25-070	● R			70	110	25	49.5	0	60	38.6
C4-GYHELM90-M25R	● L	GYM25RD-J25-110	● R			110	200	25	49.5	0	60	38.6
C4-GYHELM90-M25R	● L	GYM25RD-J25-170	● R			170	280	25	49.5	0	60	38.6
C4-GYHELM90-M25R	● L	GYM25RD-J25-250	● R			250	999	25	49.5	0	60	38.6
C5-GYHERM90-M25L	● R	GYM25LD-D12-040	● L			40	50	12	41.0	0	60	38.6
C5-GYHERM90-M25L	● R	GYM25LD-D12-050	● L			50	60	12	41.0	0	60	38.6
C5-GYHERM90-M25L	● R	GYM25LD-D12-060	● L			60	75	12	41.0	0	60	38.6
C5-GYHERM90-M25L	● R	GYM25LD-D12-075	● L	D	2.0	75	100	12	41.0	0	60	38.6
C5-GYHERM90-M25L	● R	GYM25LD-D12-100	● L			100	150	12	41.0	0	60	38.6
C5-GYHERM90-M25L	● R	GYM25LD-D12-135	● L			135	200	12	41.0	0	60	38.6
C5-GYHERM90-M25L	● R	GYM25LD-D12-180	● L			180	250	12	41.0	0	60	38.6
C5-GYHERM90-M25L	● R	GYM25LD-E12-040	● L			40	50	12	41.0	0	60	38.6
C5-GYHERM90-M25L	● R	GYM25LD-E12-050	● L			50	60	12	41.0	0	60	38.6
C5-GYHERM90-M25L	● R	GYM25LD-E12-060	● L			60	75	12	41.0	0	60	38.6
C5-GYHERM90-M25L	● R	GYM25LD-E12-075	● L	E	2.5	75	100	12	41.0	0	60	38.6
C5-GYHERM90-M25L	● R	GYM25LD-E12-100	● L			100	150	12	41.0	0	60	38.6
C5-GYHERM90-M25L	● R	GYM25LD-E12-135	● L			135	200	12	41.0	0	60	38.6
C5-GYHERM90-M25L	● R	GYM25LD-E12-180	● L			180	250	12	41.0	0	60	38.6
C5-GYHERM90-M25L	● R	GYM25LD-F12-035	● L			35	40	12	41.0	0	60	38.6
C5-GYHERM90-M25L	● R	GYM25LD-F12-040	● L			40	50	12	41.0	0	60	38.6
C5-GYHERM90-M25L	● R	GYM25LD-F12-050	● L			50	60	12	41.0	0	60	38.6
C5-GYHERM90-M25L	● R	GYM25LD-F12-060	● L			60	75	12	41.0	0	60	38.6
C5-GYHERM90-M25L	● R	GYM25LD-F12-075	● L			75	100	12	41.0	0	60	38.6
C5-GYHERM90-M25L	● R	GYM25LD-F12-100	● L			100	150	12	41.0	0	60	38.6
C5-GYHERM90-M25L	● R	GYM25LD-F12-135	● L			135	200	12	41.0	0	60	38.6
C5-GYHERM90-M25L	● R	GYM25LD-F12-180	● L	F	3.0	180	250	12	41.0	0	60	38.6
C5-GYHERM90-M25L	● R	GYM25LD-F12-225	● L			225	999	12	41.0	0	60	38.6
C5-GYHERM90-M25L	● R	GYM25LD-F20-060	● L			60	75	20	47.0	0	60	38.6
C5-GYHERM90-M25L	● R	GYM25LD-F20-075	● L			75	100	20	47.0	0	60	38.6
C5-GYHERM90-M25L	● R	GYM25LD-F20-100	● L			100	150	20	47.0	0	60	38.6
C5-GYHERM90-M25L	● R	GYM25LD-F20-135	● L			135	200	20	47.0	0	60	38.6
C5-GYHERM90-M25L	● R	GYM25LD-F20-180	● L			180	250	20	47.0	0	60	38.6
C5-GYHERM90-M25L	● R	GYM25LD-F20-225	● L			225	999	20	47.0	0	60	38.6

Objednáací kód Držák	Sklad Směr posuvu	Objednáací kód Modulární planžeta	Sklad Směr posuvu	Rozeřměř sedla	CW	DAXN	DAXX	CDX	WF	HF	LF	LH
C5-GYHERM90-M25L	● R	GYM25LD-G14-040	● L	G	4.0	40	50	14	41.0	0	60	38.6
C5-GYHERM90-M25L	● R	GYM25LD-G14-050	● L			50	60	14	41.0	0	60	38.6
C5-GYHERM90-M25L	● R	GYM25LD-G14-060	● L			60	85	14	41.0	0	60	38.6
C5-GYHERM90-M25L	● R	GYM25LD-G14-085	● L			85	125	14	41.0	0	60	38.6
C5-GYHERM90-M25L	● R	GYM25LD-G14-125	● L			125	200	14	41.0	0	60	38.6
C5-GYHERM90-M25L	● R	GYM25LD-G14-180	● L			180	280	14	41.0	0	60	38.6
C5-GYHERM90-M25L	● R	GYM25LD-G14-250	● L			250	999	14	41.0	0	60	38.6
C5-GYHERM90-M25L	● R	GYM25LD-G25-060	● L			60	85	25	52.0	0	60	38.6
C5-GYHERM90-M25L	● R	GYM25LD-G25-085	● L			85	125	25	52.0	0	60	38.6
C5-GYHERM90-M25L	● R	GYM25LD-G25-125	● L			125	200	25	52.0	0	60	38.6
C5-GYHERM90-M25L	● R	GYM25LD-G25-180	● L			180	280	25	52.0	0	60	38.6
C5-GYHERM90-M25L	● R	GYM25LD-G25-250	● L			250	999	25	52.0	0	60	38.6
C5-GYHERM90-M25L	● R	GYM25LD-H14-050	● L	H	5.0	50	60	14	41.0	0	60	38.6
C5-GYHERM90-M25L	● R	GYM25LD-H14-060	● L			60	85	14	41.0	0	60	38.6
C5-GYHERM90-M25L	● R	GYM25LD-H14-085	● L			85	125	14	41.0	0	60	38.6
C5-GYHERM90-M25L	● R	GYM25LD-H14-125	● L			125	200	14	41.0	0	60	38.6
C5-GYHERM90-M25L	● R	GYM25LD-H14-180	● L			180	280	14	41.0	0	60	38.6
C5-GYHERM90-M25L	● R	GYM25LD-H14-250	● L			250	999	14	41.0	0	60	38.6
C5-GYHERM90-M25L	● R	GYM25LD-H25-060	● L			60	85	25	52.0	0	60	38.6
C5-GYHERM90-M25L	● R	GYM25LD-H25-085	● L			85	125	25	52.0	0	60	38.6
C5-GYHERM90-M25L	● R	GYM25LD-H25-125	● L			125	200	25	52.0	0	60	38.6
C5-GYHERM90-M25L	● R	GYM25LD-H25-180	● L			180	280	25	52.0	0	60	38.6
C5-GYHERM90-M25L	● R	GYM25LD-H25-250	● L			250	999	25	52.0	0	60	38.6
C5-GYHERM90-M25L	● R	GYM25LD-J14-050	● L			J	6.0	50	70	14	41.0	0
C5-GYHERM90-M25L	● R	GYM25LD-J14-070	● L	70	110			14	41.0	0	60	38.6
C5-GYHERM90-M25L	● R	GYM25LD-J14-110	● L	110	200			14	41.0	0	60	38.6
C5-GYHERM90-M25L	● R	GYM25LD-J14-170	● L	170	280			14	41.0	0	60	38.6
C5-GYHERM90-M25L	● R	GYM25LD-J14-250	● L	250	999			14	41.0	0	60	38.6
C5-GYHERM90-M25L	● R	GYM25LD-J25-070	● L	70	110			25	52.0	0	60	38.6
C5-GYHERM90-M25L	● R	GYM25LD-J25-110	● L	110	200			25	52.0	0	60	38.6
C5-GYHERM90-M25L	● R	GYM25LD-J25-170	● L	170	280			25	52.0	0	60	38.6
C5-GYHERM90-M25L	● R	GYM25LD-J25-250	● L	250	999	25	52.0	0	60	38.6		
C5-GYHELM90-M25R	● L	GYM25RD-D12-040	● R	D	2.0	40	50	12	41.0	0	60	38.6
C5-GYHELM90-M25R	● L	GYM25RD-D12-050	● R			50	60	12	41.0	0	60	38.6
C5-GYHELM90-M25R	● L	GYM25RD-D12-060	● R			60	75	12	41.0	0	60	38.6
C5-GYHELM90-M25R	● L	GYM25RD-D12-075	● R			75	100	12	41.0	0	60	38.6
C5-GYHELM90-M25R	● L	GYM25RD-D12-100	● R			100	150	12	41.0	0	60	38.6
C5-GYHELM90-M25R	● L	GYM25RD-D12-135	● R			135	200	12	41.0	0	60	38.6
C5-GYHELM90-M25R	● L	GYM25RD-D12-180	● R			180	250	12	41.0	0	60	38.6
C5-GYHELM90-M25R	● L	GYM25RD-E12-040	● R			E	2.5	40	50	12	41.0	0
C5-GYHELM90-M25R	● L	GYM25RD-E12-050	● R	50	60			12	41.0	0	60	38.6
C5-GYHELM90-M25R	● L	GYM25RD-E12-060	● R	60	75			12	41.0	0	60	38.6
C5-GYHELM90-M25R	● L	GYM25RD-E12-075	● R	75	100			12	41.0	0	60	38.6
C5-GYHELM90-M25R	● L	GYM25RD-E12-100	● R	100	150			12	41.0	0	60	38.6
C5-GYHELM90-M25R	● L	GYM25RD-E12-135	● R	135	200			12	41.0	0	60	38.6
C5-GYHELM90-M25R	● L	GYM25RD-E12-180	● R	180	250			12	41.0	0	60	38.6

ŘADA GY

ČELNÍ ZAPICHOVÁNÍ

DRŽÁK TYPU 90°

Objednáací kód Držák	Sklad Směr posuvu	Objednáací kód Modulární planžeta	Sklad Směr posuvu	Rozměr sedla	CW	DAXN	DAXX	CDX	WF	HF	LF	LH		
C5-GYHELM90-M25R	●	L	GYM25RD-F12-035	●	R		35	40	12	41.0	0	60	38.6	
C5-GYHELM90-M25R	●	L	GYM25RD-F12-040	●	R		40	50	12	41.0	0	60	38.6	
C5-GYHELM90-M25R	●	L	GYM25RD-F12-050	●	R		50	60	12	41.0	0	60	38.6	
C5-GYHELM90-M25R	●	L	GYM25RD-F12-060	●	R		60	75	12	41.0	0	60	38.6	
C5-GYHELM90-M25R	●	L	GYM25RD-F12-075	●	R		75	100	12	41.0	0	60	38.6	
C5-GYHELM90-M25R	●	L	GYM25RD-F12-100	●	R		100	150	12	41.0	0	60	38.6	
C5-GYHELM90-M25R	●	L	GYM25RD-F12-135	●	R		135	200	12	41.0	0	60	38.6	
C5-GYHELM90-M25R	●	L	GYM25RD-F12-180	●	R	F	3.0	180	250	12	41.0	0	60	38.6
C5-GYHELM90-M25R	●	L	GYM25RD-F12-225	●	R		225	999	12	41.0	0	60	38.6	
C5-GYHELM90-M25R	●	L	GYM25RD-F20-060	●	R		60	75	20	47.0	0	60	38.6	
C5-GYHELM90-M25R	●	L	GYM25RD-F20-075	●	R		75	100	20	47.0	0	60	38.6	
C5-GYHELM90-M25R	●	L	GYM25RD-F20-100	●	R		100	150	20	47.0	0	60	38.6	
C5-GYHELM90-M25R	●	L	GYM25RD-F20-135	●	R		135	200	20	47.0	0	60	38.6	
C5-GYHELM90-M25R	●	L	GYM25RD-F20-180	●	R		180	250	20	47.0	0	60	38.6	
C5-GYHELM90-M25R	●	L	GYM25RD-F20-225	●	R		225	999	20	47.0	0	60	38.6	
C5-GYHELM90-M25R	●	L	GYM25RD-G14-040	●	R		40	50	14	41.0	0	60	38.6	
C5-GYHELM90-M25R	●	L	GYM25RD-G14-050	●	R		50	60	14	41.0	0	60	38.6	
C5-GYHELM90-M25R	●	L	GYM25RD-G14-060	●	R		60	85	14	41.0	0	60	38.6	
C5-GYHELM90-M25R	●	L	GYM25RD-G14-085	●	R		85	125	14	41.0	0	60	38.6	
C5-GYHELM90-M25R	●	L	GYM25RD-G14-125	●	R		125	200	14	41.0	0	60	38.6	
C5-GYHELM90-M25R	●	L	GYM25RD-G14-180	●	R	G	4.0	180	280	14	41.0	0	60	38.6
C5-GYHELM90-M25R	●	L	GYM25RD-G14-250	●	R		250	999	14	41.0	0	60	38.6	
C5-GYHELM90-M25R	●	L	GYM25RD-G25-060	●	R		60	85	25	52.0	0	60	38.6	
C5-GYHELM90-M25R	●	L	GYM25RD-G25-085	●	R		85	125	25	52.0	0	60	38.6	
C5-GYHELM90-M25R	●	L	GYM25RD-G25-125	●	R		125	200	25	52.0	0	60	38.6	
C5-GYHELM90-M25R	●	L	GYM25RD-G25-180	●	R		180	280	25	52.0	0	60	38.6	
C5-GYHELM90-M25R	●	L	GYM25RD-G25-250	●	R		250	999	25	52.0	0	60	38.6	
C5-GYHELM90-M25R	●	L	GYM25RD-H14-050	●	R		50	60	14	41.0	0	60	38.6	
C5-GYHELM90-M25R	●	L	GYM25RD-H14-060	●	R		60	85	14	41.0	0	60	38.6	
C5-GYHELM90-M25R	●	L	GYM25RD-H14-085	●	R		85	125	14	41.0	0	60	38.6	
C5-GYHELM90-M25R	●	L	GYM25RD-H14-125	●	R		125	200	14	41.0	0	60	38.6	
C5-GYHELM90-M25R	●	L	GYM25RD-H14-180	●	R		180	280	14	41.0	0	60	38.6	
C5-GYHELM90-M25R	●	L	GYM25RD-H14-250	●	R	H	5.0	250	999	14	41.0	0	60	38.6
C5-GYHELM90-M25R	●	L	GYM25RD-H25-060	●	R		60	85	25	52.0	0	60	38.6	
C5-GYHELM90-M25R	●	L	GYM25RD-H25-085	●	R		85	125	25	52.0	0	60	38.6	
C5-GYHELM90-M25R	●	L	GYM25RD-H25-125	●	R		125	200	25	52.0	0	60	38.6	
C5-GYHELM90-M25R	●	L	GYM25RD-H25-180	●	R		180	280	25	52.0	0	60	38.6	
C5-GYHELM90-M25R	●	L	GYM25RD-H25-250	●	R		250	999	25	52.0	0	60	38.6	
C5-GYHELM90-M25R	●	L	GYM25RD-J14-050	●	R		50	70	14	41.0	0	60	38.6	
C5-GYHELM90-M25R	●	L	GYM25RD-J14-070	●	R		70	110	14	41.0	0	60	38.6	
C5-GYHELM90-M25R	●	L	GYM25RD-J14-110	●	R		110	200	14	41.0	0	60	38.6	
C5-GYHELM90-M25R	●	L	GYM25RD-J14-170	●	R		170	280	14	41.0	0	60	38.6	
C5-GYHELM90-M25R	●	L	GYM25RD-J14-250	●	R	J	6.0	250	999	14	41.0	0	60	38.6
C5-GYHELM90-M25R	●	L	GYM25RD-J25-070	●	R		70	110	25	52.0	0	60	38.6	
C5-GYHELM90-M25R	●	L	GYM25RD-J25-110	●	R		110	200	25	52.0	0	60	38.6	
C5-GYHELM90-M25R	●	L	GYM25RD-J25-170	●	R		170	280	25	52.0	0	60	38.6	
C5-GYHELM90-M25R	●	L	GYM25RD-J25-250	●	R		250	999	25	52.0	0	60	38.6	

Objednáací kód Držák	Sklad Směr posuvu	Objednáací kód Modulární planžeta	Sklad Směr posuvu	Rozeř sedla	CW	DAXN	DAXX	CDX	WF	HF	LF	LH		
C6-GYHERM90-M25L	● R	GYM25LD-D12-040	● L	D	2.0	40	50	12	48.0	0	70	46.6		
C6-GYHERM90-M25L	● R	GYM25LD-D12-050	● L			50	60	12	48.0	0	70	46.6		
C6-GYHERM90-M25L	● R	GYM25LD-D12-060	● L			60	75	12	48.0	0	70	46.6		
C6-GYHERM90-M25L	● R	GYM25LD-D12-075	● L			75	100	12	48.0	0	70	46.6		
C6-GYHERM90-M25L	● R	GYM25LD-D12-100	● L			100	150	12	48.0	0	70	46.6		
C6-GYHERM90-M25L	● R	GYM25LD-D12-135	● L			135	200	12	48.0	0	70	46.6		
C6-GYHERM90-M25L	● R	GYM25LD-D12-180	● L			180	250	12	48.0	0	70	46.6		
C6-GYHERM90-M25L	● R	GYM25LD-E12-040	● L	E	2.5	40	50	12	48.0	0	70	46.6		
C6-GYHERM90-M25L	● R	GYM25LD-E12-050	● L			50	60	12	48.0	0	70	46.6		
C6-GYHERM90-M25L	● R	GYM25LD-E12-060	● L			60	75	12	48.0	0	70	46.6		
C6-GYHERM90-M25L	● R	GYM25LD-E12-075	● L			75	100	12	48.0	0	70	46.6		
C6-GYHERM90-M25L	● R	GYM25LD-E12-100	● L			100	150	12	48.0	0	70	46.6		
C6-GYHERM90-M25L	● R	GYM25LD-E12-135	● L			135	200	12	48.0	0	70	46.6		
C6-GYHERM90-M25L	● R	GYM25LD-E12-180	● L			180	250	12	48.0	0	70	46.6		
C6-GYHERM90-M25L	● R	GYM25LD-F12-035	● L	F	3.0	35	40	12	48.0	0	70	46.6		
C6-GYHERM90-M25L	● R	GYM25LD-F12-040	● L			40	50	12	48.0	0	70	46.6		
C6-GYHERM90-M25L	● R	GYM25LD-F12-050	● L			50	60	12	48.0	0	70	46.6		
C6-GYHERM90-M25L	● R	GYM25LD-F12-060	● L			60	75	12	48.0	0	70	46.6		
C6-GYHERM90-M25L	● R	GYM25LD-F12-075	● L			75	100	12	48.0	0	70	46.6		
C6-GYHERM90-M25L	● R	GYM25LD-F12-100	● L			100	150	12	48.0	0	70	46.6		
C6-GYHERM90-M25L	● R	GYM25LD-F12-135	● L			135	200	12	48.0	0	70	46.6		
C6-GYHERM90-M25L	● R	GYM25LD-F12-180	● L			180	250	12	48.0	0	70	46.6		
C6-GYHERM90-M25L	● R	GYM25LD-F12-225	● L			225	999	12	48.0	0	70	46.6		
C6-GYHERM90-M25L	● R	GYM25LD-F20-060	● L			60	75	20	54.0	0	70	46.6		
C6-GYHERM90-M25L	● R	GYM25LD-F20-075	● L			75	100	20	54.0	0	70	46.6		
C6-GYHERM90-M25L	● R	GYM25LD-F20-100	● L			100	150	20	54.0	0	70	46.6		
C6-GYHERM90-M25L	● R	GYM25LD-F20-135	● L			135	200	20	54.0	0	70	46.6		
C6-GYHERM90-M25L	● R	GYM25LD-F20-180	● L			180	250	20	54.0	0	70	46.6		
C6-GYHERM90-M25L	● R	GYM25LD-F20-225	● L			225	999	20	54.0	0	70	46.6		
C6-GYHERM90-M25L	● R	GYM25LD-G14-040	● L			G	4.0	40	50	14	48.0	0	70	46.6
C6-GYHERM90-M25L	● R	GYM25LD-G14-050	● L					50	60	14	48.0	0	70	46.6
C6-GYHERM90-M25L	● R	GYM25LD-G14-060	● L	60	85			14	48.0	0	70	46.6		
C6-GYHERM90-M25L	● R	GYM25LD-G14-085	● L	85	125			14	48.0	0	70	46.6		
C6-GYHERM90-M25L	● R	GYM25LD-G14-125	● L	125	200			14	48.0	0	70	46.6		
C6-GYHERM90-M25L	● R	GYM25LD-G14-180	● L	180	280			14	48.0	0	70	46.6		
C6-GYHERM90-M25L	● R	GYM25LD-G14-250	● L	250	999			14	48.0	0	70	46.6		
C6-GYHERM90-M25L	● R	GYM25LD-G25-060	● L	60	85			25	59.0	0	70	46.6		
C6-GYHERM90-M25L	● R	GYM25LD-G25-085	● L	85	125			25	59.0	0	70	46.6		
C6-GYHERM90-M25L	● R	GYM25LD-G25-125	● L	125	200			25	59.0	0	70	46.6		
C6-GYHERM90-M25L	● R	GYM25LD-G25-180	● L	180	280			25	59.0	0	70	46.6		
C6-GYHERM90-M25L	● R	GYM25LD-G25-250	● L	250	999			25	59.0	0	70	46.6		
C6-GYHERM90-M25L	● R	GYM25LD-H14-050	● L	H	5.0			50	60	14	48.0	0	70	46.6
C6-GYHERM90-M25L	● R	GYM25LD-H14-060	● L					60	85	14	48.0	0	70	46.6
C6-GYHERM90-M25L	● R	GYM25LD-H14-085	● L					85	125	14	48.0	0	70	46.6
C6-GYHERM90-M25L	● R	GYM25LD-H14-125	● L					125	200	14	48.0	0	70	46.6
C6-GYHERM90-M25L	● R	GYM25LD-H14-180	● L					180	280	14	48.0	0	70	46.6
C6-GYHERM90-M25L	● R	GYM25LD-H14-250	● L			250	999	14	48.0	0	70	46.6		
C6-GYHERM90-M25L	● R	GYM25LD-H25-060	● L			60	85	25	59.0	0	70	46.6		
C6-GYHERM90-M25L	● R	GYM25LD-H25-085	● L			85	125	25	59.0	0	70	46.6		
C6-GYHERM90-M25L	● R	GYM25LD-H25-125	● L			125	200	25	59.0	0	70	46.6		
C6-GYHERM90-M25L	● R	GYM25LD-H25-180	● L			180	280	25	59.0	0	70	46.6		
C6-GYHERM90-M25L	● R	GYM25LD-H25-250	● L			250	999	25	59.0	0	70	46.6		

ŘADA GY

ČELNÍ ZAPICHOVÁNÍ

DRŽÁK TYPU 90°

Objednáací kód Držák	Sklad Směr posuvu	Objednáací kód Modulární planžeta	Sklad Směr posuvu	Rozměr sedla	CW	DAXN	DAXX	CDX	WF	HF	LF	LH
C6-GYHERM90-M25L	● R	GYM25LD-J14-050	● L	J	6.0	50	70	14	48.0	0	70	46.6
C6-GYHERM90-M25L	● R	GYM25LD-J14-070	● L			70	110	14	48.0	0	70	46.6
C6-GYHERM90-M25L	● R	GYM25LD-J14-110	● L			110	200	14	48.0	0	70	46.6
C6-GYHERM90-M25L	● R	GYM25LD-J14-170	● L			170	280	14	48.0	0	70	46.6
C6-GYHERM90-M25L	● R	GYM25LD-J14-250	● L			250	999	14	48.0	0	70	46.6
C6-GYHERM90-M25L	● R	GYM25LD-J25-070	● L			70	110	25	59.0	0	70	46.6
C6-GYHERM90-M25L	● R	GYM25LD-J25-110	● L			110	200	25	59.0	0	70	46.6
C6-GYHERM90-M25L	● R	GYM25LD-J25-170	● L			170	280	25	59.0	0	70	46.6
C6-GYHERM90-M25L	● R	GYM25LD-J25-250	● L			250	999	25	59.0	0	70	46.6
C6-GYHELM90-M25R	● L	GYM25RD-D12-040	● R			D	2.0	40	50	12	48.0	0
C6-GYHELM90-M25R	● L	GYM25RD-D12-050	● R	50	60			12	48.0	0	70	46.6
C6-GYHELM90-M25R	● L	GYM25RD-D12-060	● R	60	75			12	48.0	0	70	46.6
C6-GYHELM90-M25R	● L	GYM25RD-D12-075	● R	75	100			12	48.0	0	70	46.6
C6-GYHELM90-M25R	● L	GYM25RD-D12-100	● R	100	150			12	48.0	0	70	46.6
C6-GYHELM90-M25R	● L	GYM25RD-D12-135	● R	135	200			12	48.0	0	70	46.6
C6-GYHELM90-M25R	● L	GYM25RD-D12-180	● R	180	250			12	48.0	0	70	46.6
C6-GYHELM90-M25R	● L	GYM25RD-E12-040	● R	40	50			12	48.0	0	70	46.6
C6-GYHELM90-M25R	● L	GYM25RD-E12-050	● R	50	60			12	48.0	0	70	46.6
C6-GYHELM90-M25R	● L	GYM25RD-E12-060	● R	60	75			12	48.0	0	70	46.6
C6-GYHELM90-M25R	● L	GYM25RD-E12-075	● R	E	2.5	75	100	12	48.0	0	70	46.6
C6-GYHELM90-M25R	● L	GYM25RD-E12-100	● R			100	150	12	48.0	0	70	46.6
C6-GYHELM90-M25R	● L	GYM25RD-E12-135	● R			135	200	12	48.0	0	70	46.6
C6-GYHELM90-M25R	● L	GYM25RD-E12-180	● R			180	250	12	48.0	0	70	46.6
C6-GYHELM90-M25R	● L	GYM25RD-F12-035	● R			35	40	12	48.0	0	70	46.6
C6-GYHELM90-M25R	● L	GYM25RD-F12-040	● R			40	50	12	48.0	0	70	46.6
C6-GYHELM90-M25R	● L	GYM25RD-F12-050	● R			50	60	12	48.0	0	70	46.6
C6-GYHELM90-M25R	● L	GYM25RD-F12-060	● R			60	75	12	48.0	0	70	46.6
C6-GYHELM90-M25R	● L	GYM25RD-F12-075	● R			75	100	12	48.0	0	70	46.6
C6-GYHELM90-M25R	● L	GYM25RD-F12-100	● R			100	150	12	48.0	0	70	46.6
C6-GYHELM90-M25R	● L	GYM25RD-F12-135	● R	F	3.0	135	200	12	48.0	0	70	46.6
C6-GYHELM90-M25R	● L	GYM25RD-F12-180	● R			180	250	12	48.0	0	70	46.6
C6-GYHELM90-M25R	● L	GYM25RD-F12-225	● R			225	999	12	48.0	0	70	46.6
C6-GYHELM90-M25R	● L	GYM25RD-F20-060	● R			60	75	20	54.0	0	70	46.6
C6-GYHELM90-M25R	● L	GYM25RD-F20-075	● R			75	100	20	54.0	0	70	46.6
C6-GYHELM90-M25R	● L	GYM25RD-F20-100	● R			100	150	20	54.0	0	70	46.6
C6-GYHELM90-M25R	● L	GYM25RD-F20-135	● R			135	200	20	54.0	0	70	46.6
C6-GYHELM90-M25R	● L	GYM25RD-F20-180	● R			180	250	20	54.0	0	70	46.6
C6-GYHELM90-M25R	● L	GYM25RD-F20-225	● R			225	999	20	54.0	0	70	46.6

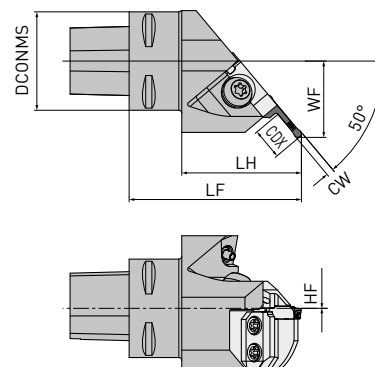
Objednávací kód Držák	Sklad Směr posuvu	Objednávací kód Modulární planžeta	Sklad Směr posuvu	Rozměr sedla	CW	DAXN	DAXX	CDX	WF	HF	LF	LH
C6-GYHELM90-M25R	●	L	GYM25RD-G14-040	●	R							
C6-GYHELM90-M25R	●	L	GYM25RD-G14-050	●	R							
C6-GYHELM90-M25R	●	L	GYM25RD-G14-060	●	R							
C6-GYHELM90-M25R	●	L	GYM25RD-G14-085	●	R							
C6-GYHELM90-M25R	●	L	GYM25RD-G14-125	●	R							
C6-GYHELM90-M25R	●	L	GYM25RD-G14-180	●	R							
C6-GYHELM90-M25R	●	L	GYM25RD-G14-250	●	R							
C6-GYHELM90-M25R	●	L	GYM25RD-G25-060	●	R							
C6-GYHELM90-M25R	●	L	GYM25RD-G25-085	●	R							
C6-GYHELM90-M25R	●	L	GYM25RD-G25-125	●	R							
C6-GYHELM90-M25R	●	L	GYM25RD-G25-180	●	R							
C6-GYHELM90-M25R	●	L	GYM25RD-G25-250	●	R							
C6-GYHELM90-M25R	●	L	GYM25RD-H14-050	●	R							
C6-GYHELM90-M25R	●	L	GYM25RD-H14-060	●	R							
C6-GYHELM90-M25R	●	L	GYM25RD-H14-085	●	R							
C6-GYHELM90-M25R	●	L	GYM25RD-H14-125	●	R							
C6-GYHELM90-M25R	●	L	GYM25RD-H14-180	●	R							
C6-GYHELM90-M25R	●	L	GYM25RD-H14-250	●	R							
C6-GYHELM90-M25R	●	L	GYM25RD-H25-060	●	R							
C6-GYHELM90-M25R	●	L	GYM25RD-H25-085	●	R							
C6-GYHELM90-M25R	●	L	GYM25RD-H25-125	●	R							
C6-GYHELM90-M25R	●	L	GYM25RD-H25-180	●	R							
C6-GYHELM90-M25R	●	L	GYM25RD-H25-250	●	R							
C6-GYHELM90-M25R	●	L	GYM25RD-J14-050	●	R							
C6-GYHELM90-M25R	●	L	GYM25RD-J14-070	●	R							
C6-GYHELM90-M25R	●	L	GYM25RD-J14-110	●	R							
C6-GYHELM90-M25R	●	L	GYM25RD-J14-170	●	R							
C6-GYHELM90-M25R	●	L	GYM25RD-J14-250	●	R							
C6-GYHELM90-M25R	●	L	GYM25RD-J25-070	●	R							
C6-GYHELM90-M25R	●	L	GYM25RD-J25-110	●	R							
C6-GYHELM90-M25R	●	L	GYM25RD-J25-170	●	R							
C6-GYHELM90-M25R	●	L	GYM25RD-J25-250	●	R							

1. Uváděné rozměry jsou hodnoty pro standardní destičky (utvařeče GM). Pokud jsou namontovány jiné destičky, LF a LH se mohou lišit. Vyberte destičky a doporučené podmínky z "Brožury B140".

ŘADA GY


VNĚJŠÍ ZAHLUBOVÁNÍ

DRŽÁK TYPU 50°



Zobrazen pravý držák nástroje.

- Objednávejte prosím zvlášť modulární planžetu a modulární držák.
- Pro pravý modulární držák použijte levou modulární planžetu a pro levý modulární držák pravou modulární planžetu.

Objednací kód	Skladem	Provedení		Montážní velikost	DCONMS	CW
C4-GYHERM50-M25L	●	R	✓	PSC40	40	2.0-6.35
C4-GYHELM50-M25R	●	L	✓	PSC40	40	2.0-6.35
C5-GYHERM50-M25L	●	R	✓	PSC50	50	2.0-6.35
C5-GYHELM50-M25R	●	L	✓	PSC50	50	2.0-6.35
C6-GYHERM50-M25L	●	R	✓	PSC63	60	2.0-6.35
C6-GYHELM50-M25R	●	L	✓	PSC63	60	2.0-6.35

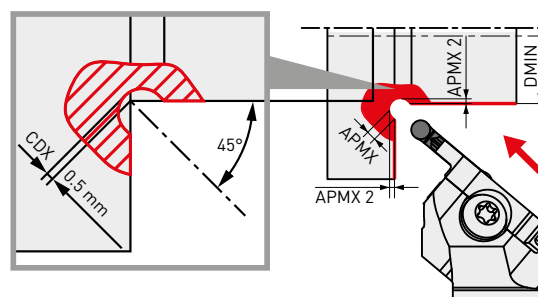
ROZMĚRY NASTAVENÉ S MODULÁRNÍMI PLANŽETAMI

Objednací kód Držák	Sklad	Směr posuvu	Objednací kód Modulární planžeta	Sklad	Směr posuvu	Rozměr sedla	CW	CDX	DMIN	APMX	APMX2	WF	HF	LF	LH
C4-GYHERM50-M25L	●	R	GYM25LC-D005	●	L	D	2.0	0.5	30	1.5	0.646	30.6	0	70.2	48.8
C4-GYHERM50-M25L	●	R	GYM25LC-E005	●	L	E	2.5	0.5	30	1.75	0.720	30.8	0	70.1	48.7
C4-GYHERM50-M25L	●	R	GYM25LC-F005	●	L	F	3.0	0.5	30	2	0.793	31.0	0	70.0	48.6
C4-GYHERM50-M25L	●	R	GYM25LC-G005	●	L	G	4.0	0.5	30	2.5	0.939	31.4	0	69.8	48.4
C4-GYHERM50-M25L	●	R	GYM25LC-H005	●	L	H	5.0	0.5	30	2.88	1.049	31.8	0	69.6	48.2
C4-GYHERM50-M25L	●	R	GYM25LC-J005	●	L	J	6.0	0.5	30	3.5	1.232	32.4	0	69.4	48.0
C4-GYHELM50-M25R	●	L	GYM25RC-D005	●	R	D	2.0	0.5	30	1.5	0.646	30.6	0	70.2	48.8
C4-GYHELM50-M25R	●	L	GYM25RC-E005	●	R	E	2.5	0.5	30	1.75	0.720	30.8	0	70.1	48.7
C4-GYHELM50-M25R	●	L	GYM25RC-F005	●	R	F	3.0	0.5	30	2	0.793	31.0	0	70.0	48.6
C4-GYHELM50-M25R	●	L	GYM25RC-G005	●	R	G	4.0	0.5	30	2.5	0.939	31.4	0	69.8	48.4
C4-GYHELM50-M25R	●	L	GYM25RC-H005	●	R	H	5.0	0.5	30	2.88	1.049	31.8	0	69.6	48.2
C4-GYHELM50-M25R	●	L	GYM25RC-J005	●	R	J	6.0	0.5	30	3.5	1.232	32.4	0	69.4	48.0
C5-GYHERM50-M25L	●	R	GYM25LC-D005	●	L	D	2.0	0.5	30	1.5	0.646	32.6	0	70.2	48.8
C5-GYHERM50-M25L	●	R	GYM25LC-E005	●	L	E	2.5	0.5	30	1.75	0.720	32.8	0	70.1	48.7
C5-GYHERM50-M25L	●	R	GYM25LC-F005	●	L	F	3.0	0.5	30	2	0.793	33.0	0	70.0	48.6
C5-GYHERM50-M25L	●	R	GYM25LC-G005	●	L	G	4.0	0.5	30	2.5	0.939	33.4	0	69.8	48.4
C5-GYHERM50-M25L	●	R	GYM25LC-H005	●	L	H	5.0	0.5	30	2.88	1.049	33.8	0	69.6	48.2

Objednací kód Držák	Sklad	Směr posuvu	Objednací kód Modulární planžeta	Sklad	Směr posuvu	Rozměr sedla	CW	CDX	DMIN	APMX	APMX2	WF	HF	LF	LH
C5-GYHERM50-M25L	●	R	GYM25LC-J005	●	L	J	6.0	0.5	30	3.5	1.232	34.4	0	69.4	48.0
C5-GYHELM50-M25R	●	L	GYM25RC-D005	●	R	D	2.0	0.5	30	1.5	0.646	32.6	0	70.2	48.8
C5-GYHELM50-M25R	●	L	GYM25RC-E005	●	R	E	2.5	0.5	30	1.75	0.720	32.8	0	70.1	48.7
C5-GYHELM50-M25R	●	L	GYM25RC-F005	●	R	F	3.0	0.5	30	2	0.793	33.0	0	70.0	48.6
C5-GYHELM50-M25R	●	L	GYM25RC-G005	●	R	G	4.0	0.5	30	2.5	0.939	33.4	0	69.8	48.4
C5-GYHELM50-M25R	●	L	GYM25RC-H005	●	R	H	5.0	0.5	30	2.88	1.049	33.8	0	69.6	48.2
C5-GYHELM50-M25R	●	L	GYM25RC-J005	●	R	J	6.0	0.5	30	3.5	1.232	34.4	0	69.4	48.0
C6-GYHERM50-M25L	●	R	GYM25LC-D005	●	L	D	2.0	0.5	30	1.5	0.646	39.6	0	70.2	46.8
C6-GYHERM50-M25L	●	R	GYM25LC-E005	●	L	E	2.5	0.5	30	1.75	0.720	39.8	0	70.1	46.7
C6-GYHERM50-M25L	●	R	GYM25LC-F005	●	L	F	3.0	0.5	30	2	0.793	40.0	0	70.0	46.6
C6-GYHERM50-M25L	●	R	GYM25LC-G005	●	L	G	4.0	0.5	30	2.5	0.939	40.4	0	69.8	46.4
C6-GYHERM50-M25L	●	R	GYM25LC-H005	●	L	H	5.0	0.5	30	2.88	1.049	40.8	0	69.6	46.2
C6-GYHERM50-M25L	●	R	GYM25LC-J005	●	L	J	6.0	0.5	30	3.5	1.232	41.4	0	69.4	46.0
C6-GYHELM50-M25R	●	L	GYM25RC-D005	●	R	D	2.0	0.5	30	1.5	0.646	39.6	0	70.2	46.8
C6-GYHELM50-M25R	●	L	GYM25RC-E005	●	R	E	2.5	0.5	30	1.75	0.720	39.8	0	70.1	46.7
C6-GYHELM50-M25R	●	L	GYM25RC-F005	●	R	F	3.0	0.5	30	2	0.793	40.0	0	70.0	46.6
C6-GYHELM50-M25R	●	L	GYM25RC-G005	●	R	G	4.0	0.5	30	2.5	0.939	40.4	0	69.8	46.4
C6-GYHELM50-M25R	●	L	GYM25RC-H005	●	R	H	5.0	0.5	30	2.88	1.049	40.8	0	69.6	46.2
C6-GYHELM50-M25R	●	L	GYM25RC-J005	●	R	J	6.0	0.5	30	3.5	1.232	41.4	0	69.4	46.0

1. Uváděné rozměry jsou hodnoty pro standardní destičky (utvařeče BM). Pokud jsou namontovány jiné destičky, LF a LH se mohou lišit. Vyberte destičky a doporučené podmínky z "Brožury B140".

37 



Zvětšení

ŘADA GY

NÁHRADNÍ DÍLY PRO DRŽÁK PSC



4 ks



Upínací šroub

Šroub planžety

Čep

Tr. řezn. kap.

Klíč 1

Klíč 2

GY06013M

TS55

HSD05004S

NZ22042080S

TKY25D

TKY30R

* Upínací moment (N • m): GY06013M = 6.0, TS55 = 5.0

Klíč k výměně trysky: NZKH050S

OZNAČENÍ

MODULÁRNÍ PLANŽETA

Vnější zahlubování

	GY	M25	R	A	—	F	12	
Popis řady	Velikost modulární planžety	Provedení	Typ modulární planžety	Rozměr sedla*1		Max. hloubka zápichu*2		
	M25	R Pravé L Levé	A Standardní typ C Vnější zahlubování D Čelní zapichování	D 2.00 mm 2.24 mm 2.39 mm E 2.50 mm 2.74 mm 3.00 mm F 3.18 mm 3.24 mm G 4.00 mm 4.24 mm 4.75 mm H 5.00 mm 5.24 mm 6.00 mm J 6.31 mm 6.35 mm	005 0.5 mm 06 6 mm : 25 25 mm			

Čelní zapichování

GY	M25	R	D	—	F	12	050	
							Min. zapichovaný průměr	
							035 35 mm 040 40 mm : 250 250 mm	

Poznámka: Symboly rozměrů v souladu s ISO13399.

*1 Vyberte velikost sedla se stejným symbolem jako na destičce.

*2 Maximální hloubka zápichu je hodnota při použití pro vnější zapichování a mění se podle použité destičky.

ŘADA GY

DOPORUČENÉ ŘEZNÉ PODMÍNKY

ŘEZNÁ RYCHLOST (PRO VNĚJŠÍ ZAPICHOVÁNÍ)

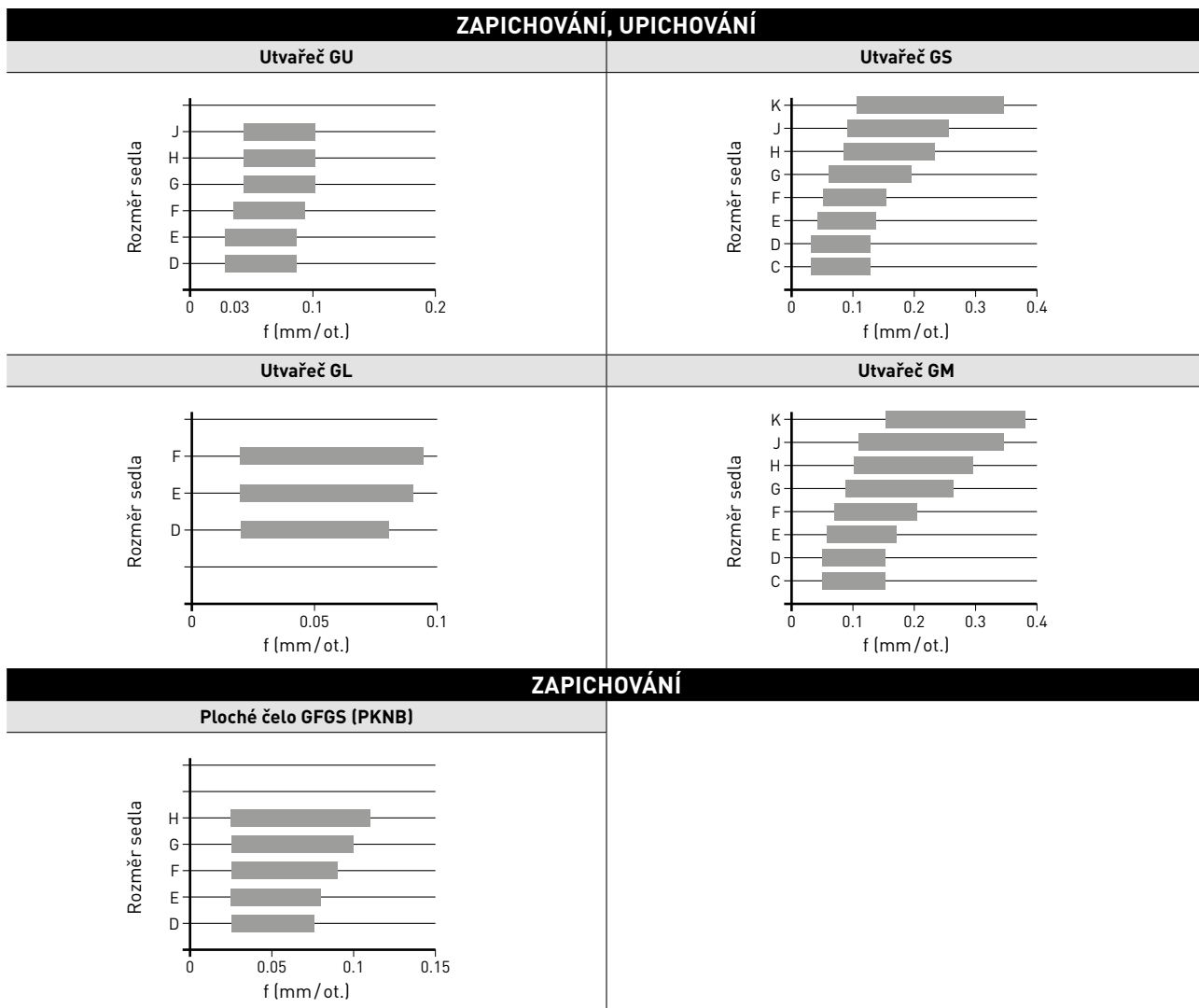
Materiál	Tvrдост	Nástrojový materiál	Vc	
P	Nízkouhliková ocel	VP20RT	155 (100-220)	
		VP10RT	170 (110-230)	
		NX2525	150 (90-210)	
	Nelegovaná ocel Legovaná ocel	160-280HB	VP20RT	120 (80-180)
			VP10RT	140 (90-190)
			MY5015	180 (110-250)
		≥280HB	NX2525	120 (70-170)
			VP20RT	100 (60-140)
			VP10RT	110 (70-150)
M	Korozivzdorná ocel	MY5015	150 (90-210)	
		NX2525	95 (55-135)	
		VP20RT	100 (60-140)	
K	Šedá litina	VP10RT	110 (70-150)	
		VP20RT	120 (80-180)	
		MY5015	120 (140-300)	
	Tvárná litina	VP20RT	100 (60-140)	
		VP10RT	110 (70-150)	
		MY5015	150 (90-210)	
N	Hliníková slitina (A6061, 7075)	Obsah Si<5 %	RT9010	275 (150-400)
	Hliníková slitina (AC4B)	Obsah 5%≤Si≤10 %	RT9010	275 (150-400)
	Hliníková slitina (ADC12, A390)	Obsah Si>10 %	RT9010	110 (80-160)
S	Žáruvzdorné slitiny Titanové slitiny	MP9015	70 (40-100)	
		MP9025	60 (30- 90)	
		VP20RT	45 (30- 60)	
		VP10RT	55 (40- 70)	
		RT9010	55 (40- 70)	
H	Kalená ocel	≥50HRC	BC8110	90 (60-120)
			MB8025	90 (60-120)

1. První doporučený nástrojový materiál pro jiné než kalené oceli je **VP20RT**.
2. Pro VP10RT, VP20RT, MP9015, MP9025 a MY5015 se doporučuje mokré obrábění.
3. GL utvařeč se nedoporučuje pro čelní zapichování.

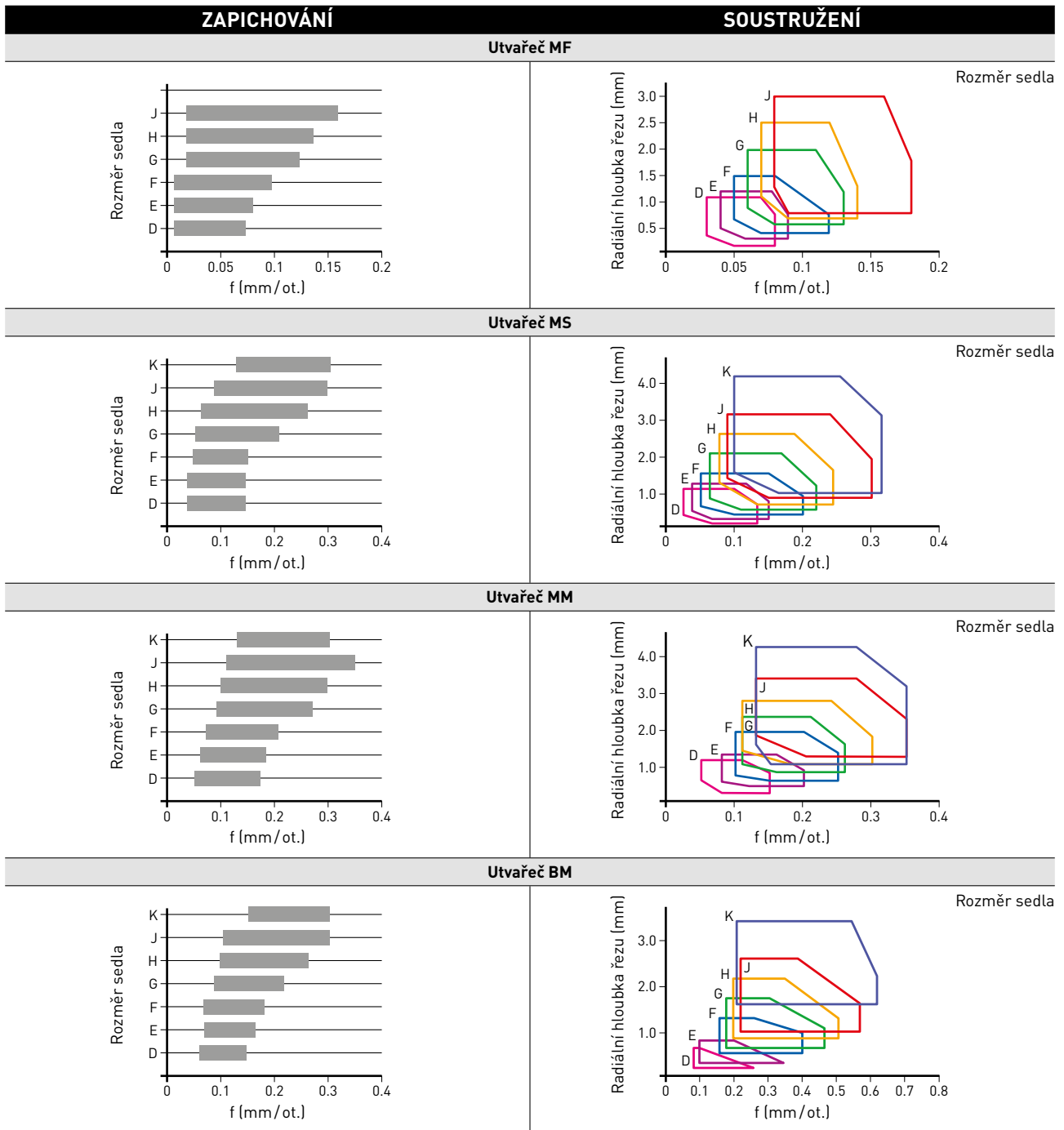
DOPORUČENÁ RYCHLOST POSUVU

DOPORUČENÉ ŘEZNÉ PODMÍNKY (PRO VNĚJŠÍ ZAPICHOVÁNÍ)

Níže jsou uvedeny doporučené řezné podmínky při použití modulárního držáku GYHR/L2525M00/90-M25R/L s modulární planžetou GYM25R/LA-○○○.



DOPORUČENÁ RYCHLOST POSUVU A HLOUBKA ŘEZU

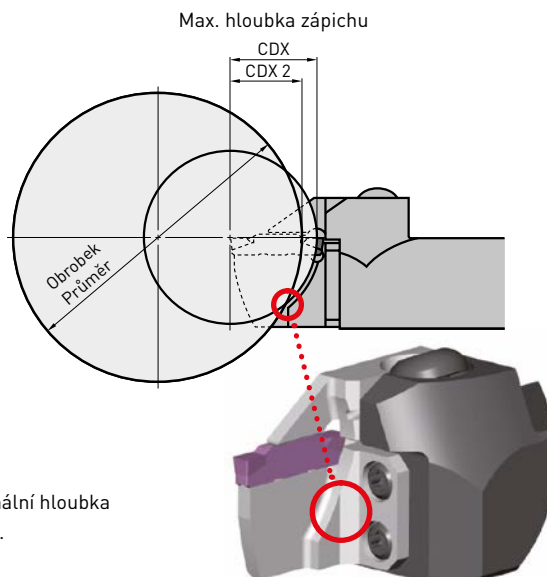
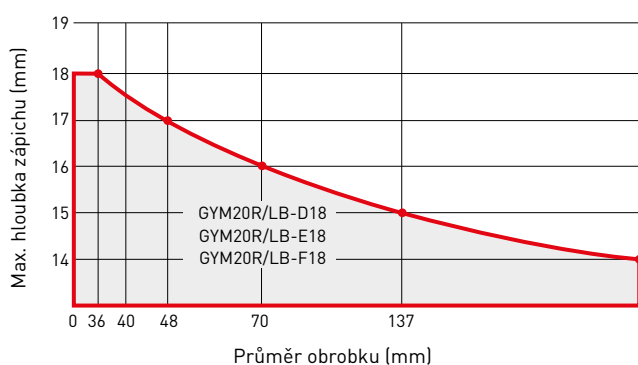


Rozměr sedla	C	D	E	F	G	H	J	K
Šířka destičky (mm)	1.50	2.00	2.39	3.00	4.00	4.75	6.00	8.00
	-	2.24	2.50	3.18	4.24	5.00	6.31	-
	-	-	2.74	3.24	-	5.24	6.35	-

DOPORUČENÁ HLOUBKA ŘEZU

OMEZENÍ MAXIMÁLNÍ HLOUBKY ZÁPICHŮ (PRO VNĚJŠÍ ZAPICHOVÁNÍ)

- Při použití modulární planžety GYM^{OR}/LA-^{OR}
- Maximální hloubka zápichu není omezena průměrem obrobku.
- Při použití modulární planžety GYM^{OR}/LB-^{OR}
- Maximální hloubka zápichu je omezena průměrem obrobku.



Z důvodu kolize s touto částí je maximální hloubka zápichu omezena průměrem obrobku.

DOPORUČENÉ ŘEZNÉ PODMÍNKY

DOPORUČENÁ ŘEZNÁ RYCHLOST (M/MIN) (PRO EXTERNÍ ZAHLUBOVÁNÍ)

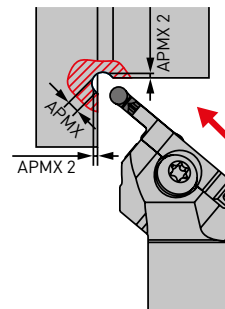
Materiál	Tvrlost	Nástrojový materiál	Vc	
P	Nízkouhliková ocel	VP20RT	80–180	
		VP10RT	90–190	
	Nelegovaná ocel Legovaná ocel	180–280HB	VP20RT	60–140
			VP10RT	70–150
		280–350HB	MY5015	90–210
			NX2525	55–135
			VP20RT	50–110
			VP10RT	60–120
	M	Korozivzdorná ocel	VP20RT	50–110
			VP10RT	60–120
K	Šedá litina	VP20RT	60–140	
		VP10RT	70–150	
		MY5015	90–210	
	Tvárná litina	VP20RT	50–110	
		VP10RT	60–120	
		MY5015	80–160	
S	Titanové slitiny Žáruvzdorné slitiny	MP9015	40–100	
		MP9025	30– 90	
		VP20RT	30– 60	
		VP10RT	40– 70	
		VP20RT	30– 60	
VP10RT	40– 70			

1. První doporučený nástrojový materiál pro jiné než kalené oceli je VP20RT.
2. Pro VP10RT, VP20RT, MP9015, MP9025 a MY5015 se doporučuje mokré obrábění.

DOPORUČENÁ RYCHLOST POSUVU A HLOUBKA ŘEZU

VZDÁLENOST OD OBROBKU VZHLEDEM K HLOUBCE ZÁPICHU

Šířka zápichu CW	Hloubka zápichu APMX	Vzdálenost od obrobku vzhledem k hloubce zápichu APMX 2
2.00	1.50	0.646
2.50	1.75	0.720
3.00	2.00	0.793
3.18	2.09	0.819
4.00	2.50	0.939
4.75	2.88	1.049
5.00	3.00	1.086
6.00	3.50	1.232
6.35	3.68	1.283

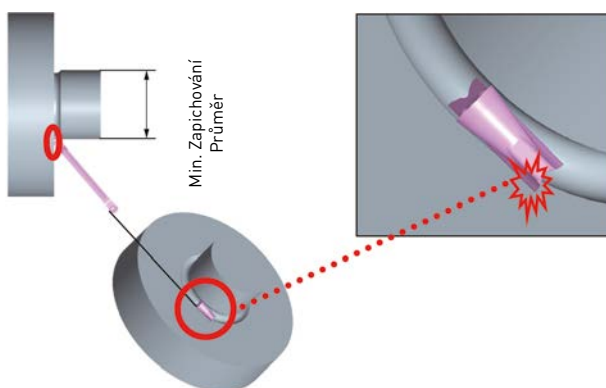
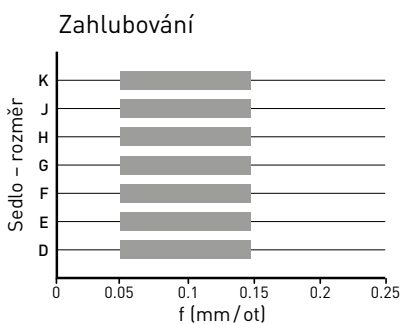


UTVAŘEČ BM

MINIMÁLNÍ ZAPICHOVANÝ PRŮMĚR

Dbejte, aby byl nástroj vhodný pro obráběný průměr. Viz minimální zapichovaný průměr DMIN v tabulce na stránce 37, aby nedošlo ke kolizi s obrobkem znázorněné níže.

Doporučená rychlost posuvu a hloubka řezu



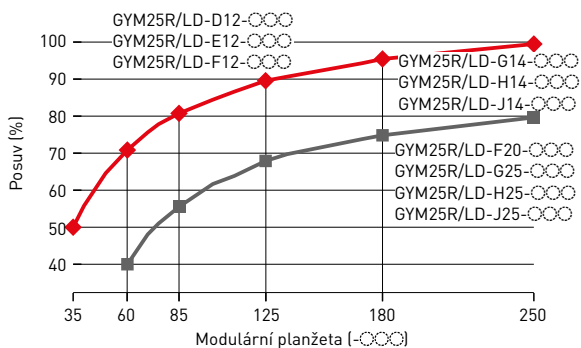
DOPORUČENÉ ŘEZNÉ PODMÍNKY

DOPORUČENÁ ŘEZNÁ RYCHLOST (M/MIN) (PRO ČELNÍ ZAPICHOVÁNÍ)

Materiál	Tvrдост	Nástrojový materiál	Vc
P Nízkouhliková ocel Nelegovaná ocel Legovaná ocel	<160HB	VP20RT	130 (80–180)
		VP10RT	140 (90–190)
		NX2525	120 (70–170)
	160–280HB	VP20RT	100 (60–140)
		VP10RT	110 (70–150)
		MY5015	150 (90–210)
		NX2525	95 (55–135)
		VP20RT	80 (50–110)
		VP10RT	90 (60–120)
≥280HB	MY5015	120 (80–160)	
	NX2525	75 (45–105)	
	VP20RT	80 (50–110)	
M Korozivzdorná ocel	≤270HB	VP10RT	90 (60–120)
		VP20RT	80 (50–110)
K Šedá litina Tvárná litina	Pevnost v tahu ≤300MPa	VP20RT	100 (60–140)
		VP10RT	110 (70–150)
		MY5015	150 (90–210)
	Pevnost v tahu ≤800MPa	VP20RT	80 (50–110)
		VP10RT	90 (60–120)
		MY5015	120 (80–160)
S Žáruvzdorné slitiny Titanové slitiny	—	MP9015	70 (40–100)
		MP9025	60 (30– 90)
		VP20RT	45 (30– 60)
		VP10RT	55 (40– 70)
		RT9010	55 (40– 70)
H Kalená ocel	≥50HRC	BC8110	80 (60–100)
		MB8025	80 (60–100)

1. První doporučený nástrojový materiál pro jiné než kalené oceli je VP20RT.
2. Pro VP10RT, VP20RT, MP9015, MP9025 a MY5015 se doporučuje mokré obrábění.

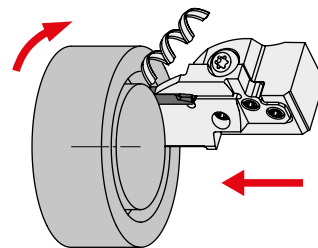
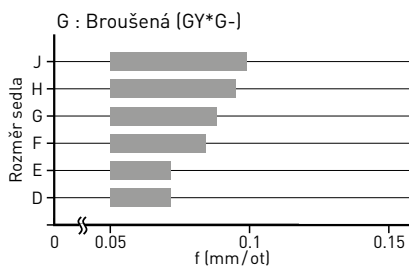
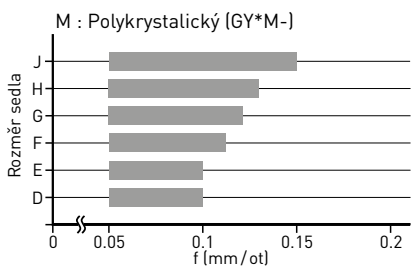
SOUVISLOST MODULÁRNÍ PLANŽETY A POSUVU NA OTÁČKU (PRO ČELNÍ ZAPICHOVÁNÍ)



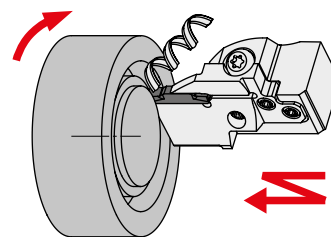
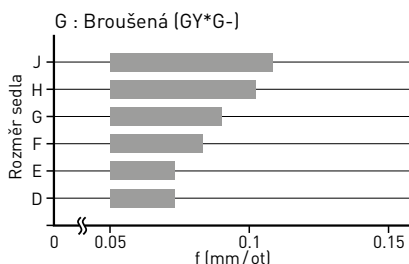
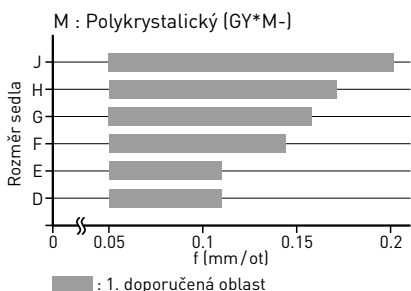
1. Upravte posuv na otáčku v řezných podmínkách na procentuální hodnotu uvedenou ve výše uvedené tabulce.

DOPORUČENÉ ŘEZNÉ PODMÍNKY (PRO ČELNÍ ZAPICHOVÁNÍ)

ZAPICHOVÁNÍ

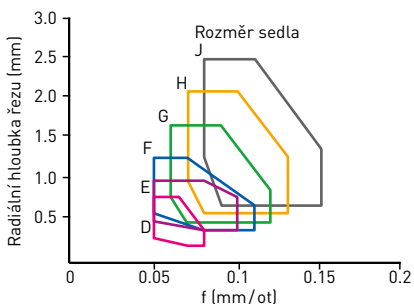


ZAHLUBOVÁNÍ

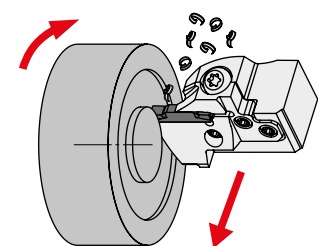


* Po prvním zahloubení by měla být šířka řezu užší než destička s CW.

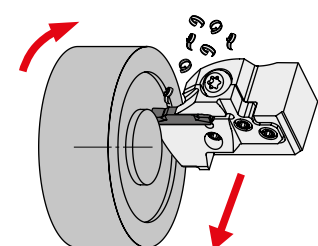
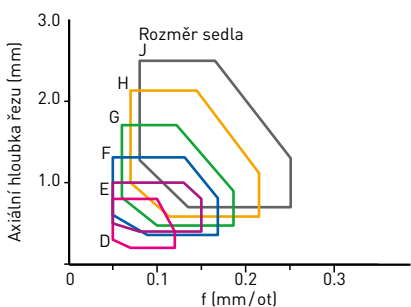
PODÉLNÉ SOUSTRUŽENÍ (UTVAŘEČ MF)



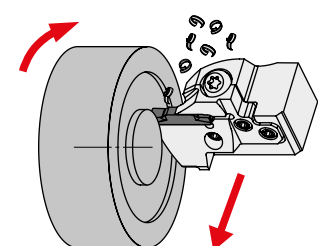
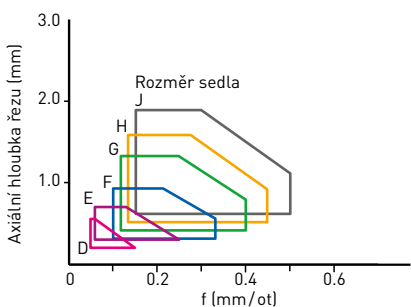
Rozměr sedla		Rozměr sedla	
Šířka destičky (mm)		Šířka destičky (mm)	
D	2.00	G	4.00
	2.24		4.24
E	2.39	H	5.00
	2.50		5.24
	2.74		5.24
F	3.00	J	6.00
	3.18		6.31
	3.24		6.35



PODÉLNÉ SOUSTRUŽENÍ (UTVAŘEČ MM/MS)



PODÉLNÉ SOUSTRUŽENÍ (UTVAŘEČ BM)



GERMANY

MMC HARTMETALL GMBH
Comeniusstr. 2 . 40670 Meerbusch
Phone +49 2159 91890 . Fax +49 2159 918966
Email admin@mmchg.de

U.K.

MMC HARDMETAL U.K. LTD.
Mitsubishi House . Galena Close . Tamworth . Staffs. B77 4AS
Phone +44 1827 312312
Email sales@mitsubishicarbide.co.uk

SPAIN

MITSUBISHI MATERIALS ESPAÑA, S.A.
Calle Emperador 2 . 46136 Museros/Valencia
Phone +34 96 1441711 . Fax +34 96 1443786
Email comercial@mmevalencia.es

FRANCE

MMC METAL FRANCE S.A.R.L.
6, Rue Jacques Monod . 91400 Orsay
Phone +33 1 69 35 53 53 . Fax +33 1 69 35 53 50
Email mmfsales@mmc-metal-france.fr

POLAND

MMC HARDMETAL POLAND SP. Z O.O
Al. Armii Krajowej 61 . 50-541 Wrocław
Phone +48 71335 1620 . Fax +48 71335 1621
Email sales@mitsubishicarbide.com.pl

ITALY

MMC ITALIA S.R.L.
Viale Certosa 144 . 20156 Milano
Phone +39 0293 77031 . Fax +39 0293 589093
Email info@mmc-italia.it

TURKEY

MMC HARTMETALL GMBH ALMANYA - İZMİR MERKEZ ŞUBESİ
Adalet Mahallesi Anadolu Caddesi No: 41-1 . 15001 35530 Bayraklı/İzmir
Phone +90 232 5015000 . Fax +90 232 5015007
Email info@mmchg.com.tr

www.mmc-carbide.com

DISTRIBUCE:

□

□

└

└