

ŘADA GY

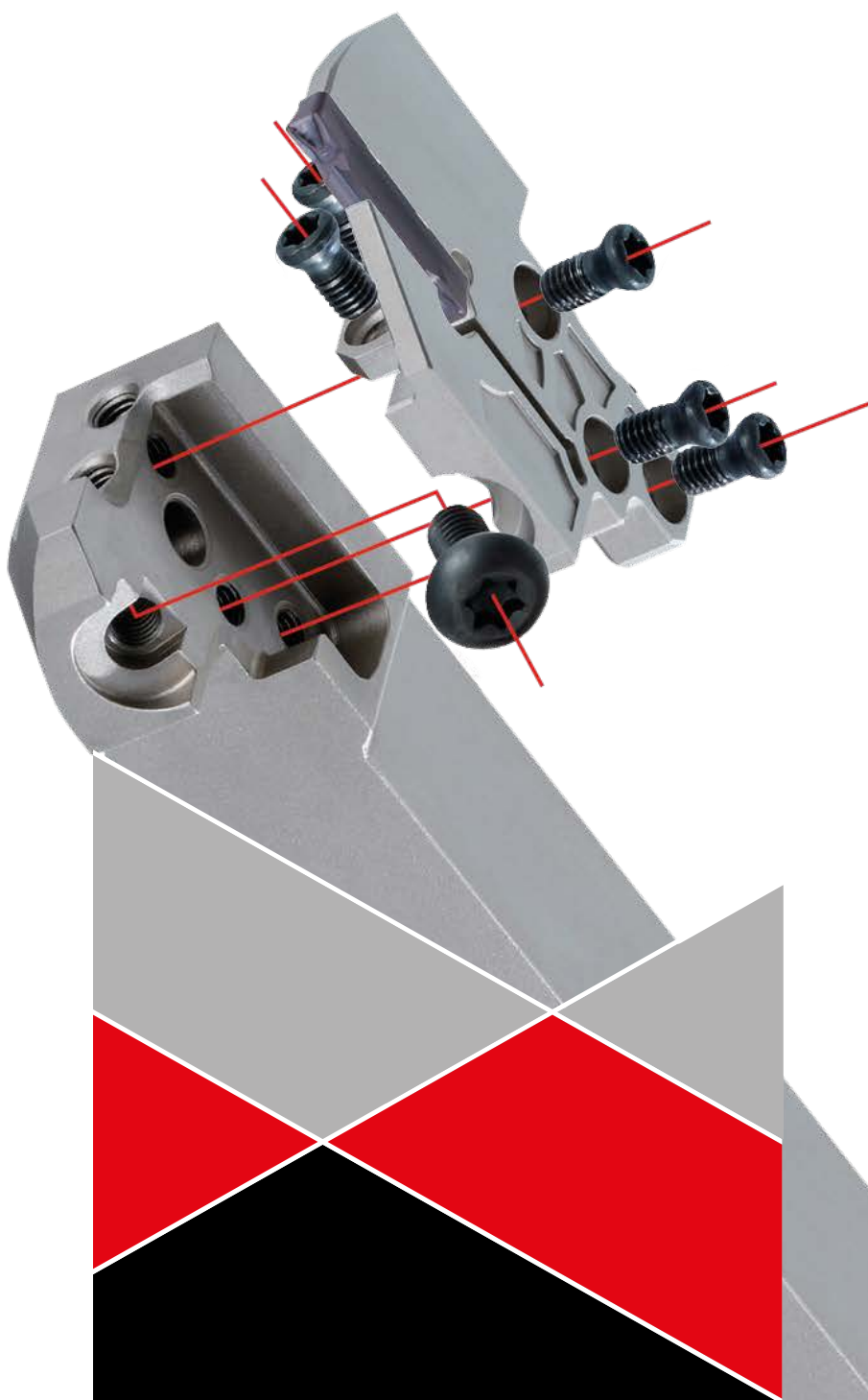
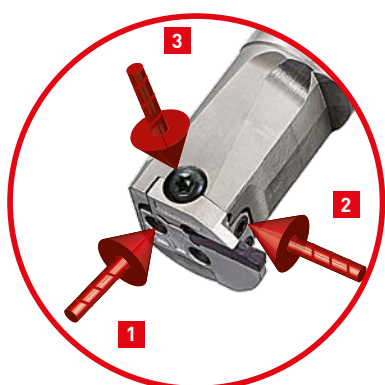
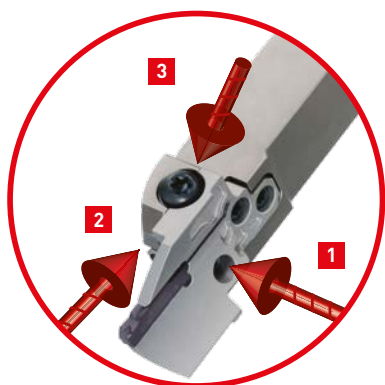
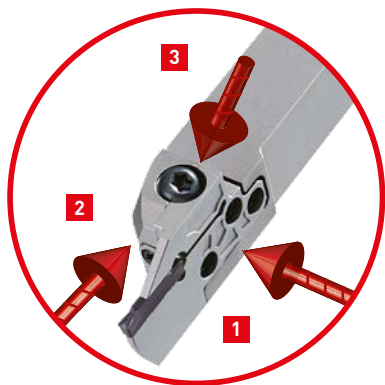
ŠIROKÝ VÝBĚR DRŽÁKŮ A DESTIČEK POUŽITELNÝCH PRO
ROZMANITÉ APLIKACE ZAPICHOVÁNÍ



REJSTŘÍK

SYSTÉM TRIFORCE	3
ORIGINÁLNÍ KONSTRUKCE DESTIČKY	4
ŠÍROKÝ VÝBĚR DESTIČEK	
Upichování/Zapichování/Pro multifunkční zapichování/Kopírování/Zahlubování	5
Odpovídající adaptéry k různým modulárním držákům s různými rozměry	6
Široký výběr držáků a destiček použitelných pro rozmanité aplikace zapichování	8
Monolitní držáky pro vnější zapichování a pro stroje Swiss type	9
Inovativní upínací systém pro soustruhy Swiss type zajišťuje spolehlivé zapichování	10
Vlastnosti vysokopevnostního držáku pro soustruhy Swiss type	11
Nové vlastnosti	12
Řezný výkon pro soustruhy Swiss type	13
VÝBĚR DRŽÁKŮ	
Zvolte aplikaci/Zvolte destičku/Zvolte modulární držák a modulární planžetu	16
OZNAČENÍ	
Destička/Destička PKNB/Modulární planžeta/Monolitní Držák/Modulární Držák	18
ŘADA GY	
Pro vnější zapichování/Vnější zahlubování / Čelní zapichování/Zapichování	22
MATERIÁLY DESTIČEK	
BC8110/MP9015/MP9025/MY5015/NX2525/RT9010/VP10RT/VP20RT	24
POLOTOVARY DESTIČEK PRO UZPŮSOBENÉ BROUŠENÍ	25
RT9010/RT9020	
NÁHRADNÍ DÍLY	25
DESTIČKY (JEDEN BŘIT)	26
DESTIČKY	27
ŘADA GY	
Pro vnější zapichování na strojích Swiss type	31
SYSTÉM ZAPICHOVÁNÍ	
Vnější zapichování	36
ŘADA GY	
Vnější zapichování – Držák typu 00°	37
Vnější zapichování – Držák typu 90°	44
Vnější zahlubování – Držák typu 50°	46
Čelní zapichování – Držák typu 00°	47
Čelní zapichování – Držák typu 90°	60
Vnitřní zapichování – Držák typu 90°	64
DOPORUČENÉ ŘEZNÉ PODMÍNKY	
Vnější zapichování	67
Stroje Swiss type	68
DOPORUČENÁ RYCHLOST POSUVU	
Doporučené řezné podmínky (pro vnější zapichování)	69
Omezení maximální hloubky zápichů (pro vnější zapichování)	72
DOPORUČENÉ ŘEZNÉ PODMÍNKY	
Externí zahlubování	72
DOPORUČENÁ RYCHLOST POSUVU A HLOUBKA ŘEZU	
Vzdálenost od obrobku vzhledem k hloubce zápichu	73
VÝBĚR NÁSTROJŮ	
Poznámky pro volbu tělesa nástroje/Poznámky pro nastavení nástroje	74
DOPORUČENÍ PRO OBRÁBĚNÍ	
Poznámky k upichování/Poznámky k víceúčelovému obrábění	76
DOPORUČENÉ ŘEZNÉ PODMÍNKY	
Čelní zapichování	80
VÝBĚR NÁSTROJŮ	
Poznámky pro volbu tělesa nástroje/Poznámky pro nastavení nástroje	82
DOPORUČENÍ PRO OBRÁBĚNÍ	
Poznámky k čelnímu zapichování 1+2	84
DOPORUČENÉ ŘEZNÉ PODMÍNKY	
Vnitřní zapichování	88
VÝBĚR NÁSTROJŮ	
Poznámky pro volbu tělesa nástroje/Poznámky pro nastavení nástroje	90
DOPORUČENÍ PRO OBRÁBĚNÍ	
Poznámky k víceúčelovému obrábění	91
REFERENČNÍ MATERIÁLY	93

SYSTÉM TRIFORCE PRO VYŠŠÍ STABILITU A VÝKON!



Společnost **Mitsubishi Materials** vyvinula originální unikátní modulární systém břitů.

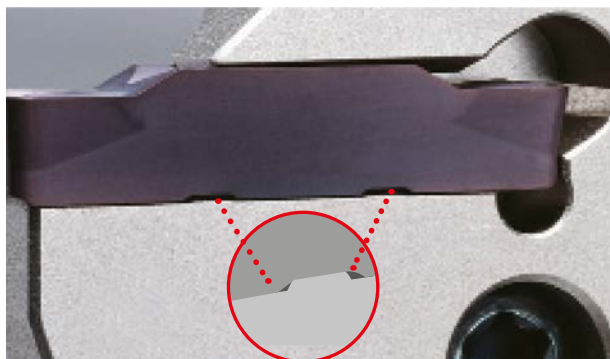
Systém TRIFORCE zajišťuje pevné upnutí břitu ve 3 směrech (po straně, vpředu a nahoře), které poskytují vysokou tuhost pro stabilní výkon při zapichování.

ŘADA GY

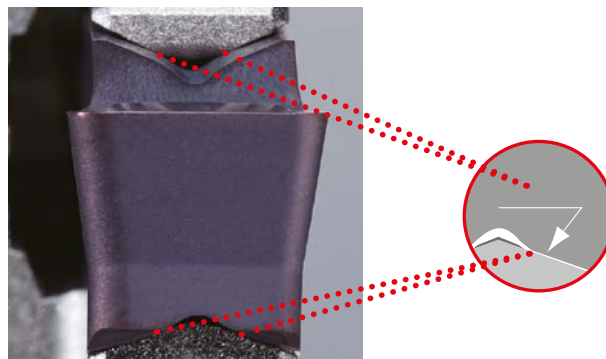
ORIGINÁLNÍ KONSTRUKCE DESTIČKY UMOŽŇUJE PŘISTUPOVAT K ZAPICHOVÁNÍ ZCELA NOVÝM ZPŮSOBEM

VYSOCE SPOLEHLIVÉ UPÍNÁNÍ DESTIČKY

Bezpečnostní drážky brání pohybu destičky.

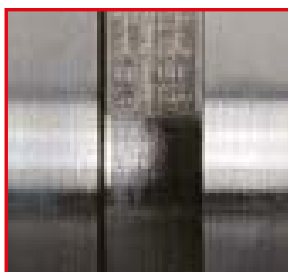


Konvexní geometrie zaručuje vysoce přesné upnutí.

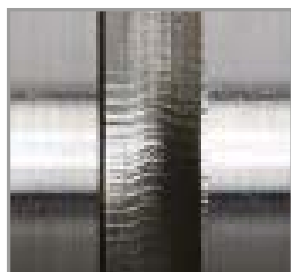


SROVNÁNÍ OBROBENÝCH POVRCHŮ

Řada systém zapichování dosahuje stabilního obrábění při řezných podmínkách, při kterých dochází u konvenčního modulárního typu nástroje k vibracím.



GY

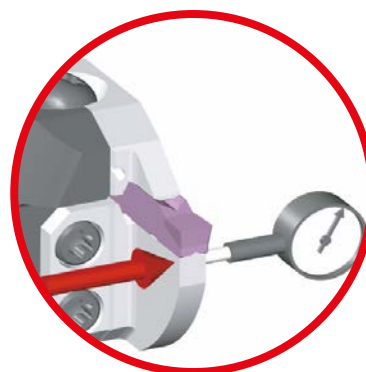
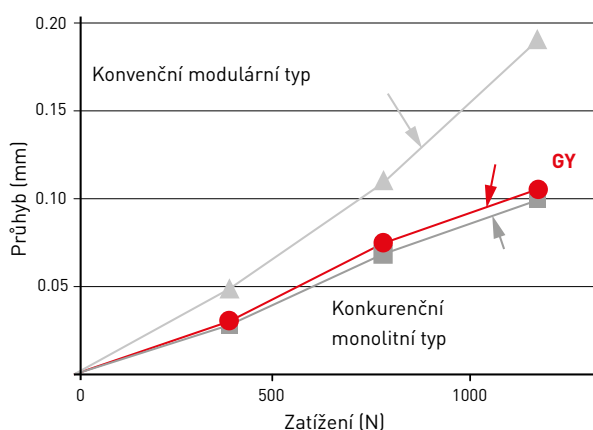


Konvenční modulární typ

Obrobek	SCM440
Šířka destičky (mm)	5
Vc (m/min)	150
f (mm/ot)	0.2
ap (mm)	23

SROVNÁNÍ TUHOSTI

Řada systém zapichování poskytuje tuhost srovnatelnou se zapichovacím nástrojem monolitního typu.



Tělo nástroje pro 5mm destičku

ŘADA GY

ŠIROKÝ VÝBĚR DESTIČEK

UPICHOVÁNÍ



Utvařec GU
(Pro tažné oceli)



Utvařec GS
(Nízký posuv)



Utvařec GM
(Střední posuv)



Utvařec R/L05-GM
(Střední posuv)



Utvařec R08-GS
(Nízký posuv)



Utvařec R15-GS
(Nízký posuv)



GL utvařec
(Pro hliníkové slitiny)

ZAPICHOVÁNÍ



Utvařec GU
(Pro tažné oceli)



Utvařec GS
(Nízký posuv)



Utvařec GM
(Střední posuv)



GFGS
(Pro kalené materiály)



GL utvařec
(Pro hliníkové slitiny)

PRO MULTIFUNKČNÍ ZAPICHOVÁNÍ



Utvařec MF
(Dokončování)



Utvařec MS
(Nízký posuv)



Utvařec MM
(Střední posuv)

KOPIROVÁNÍ / ZAHLUBOVÁNÍ



Utvařec BM
(Střední posuv)



Utvařec	RT9010	RT9020	VP10RT	VP20RT	MY6015	NX2525	BC8110	NEW MP9015	NEW MP9025
Utvařec GU			✓	✓		✓			
Utvařec GS	✓	✓	✓	✓		✓			
Utvařec GM			✓	✓	✓	✓		✓	✓
Utvařec GL	✓								
Utvařec MF	✓		✓	✓		✓			
Utvařec MS			✓	✓	✓	✓			
Utvařec MM			✓	✓	✓	✓		✓	✓
Utvařec BM			✓	✓	✓	✓		✓	✓
Polotovar destičky	✓	✓				✓			
Ploché čelo (PKNB)							✓		

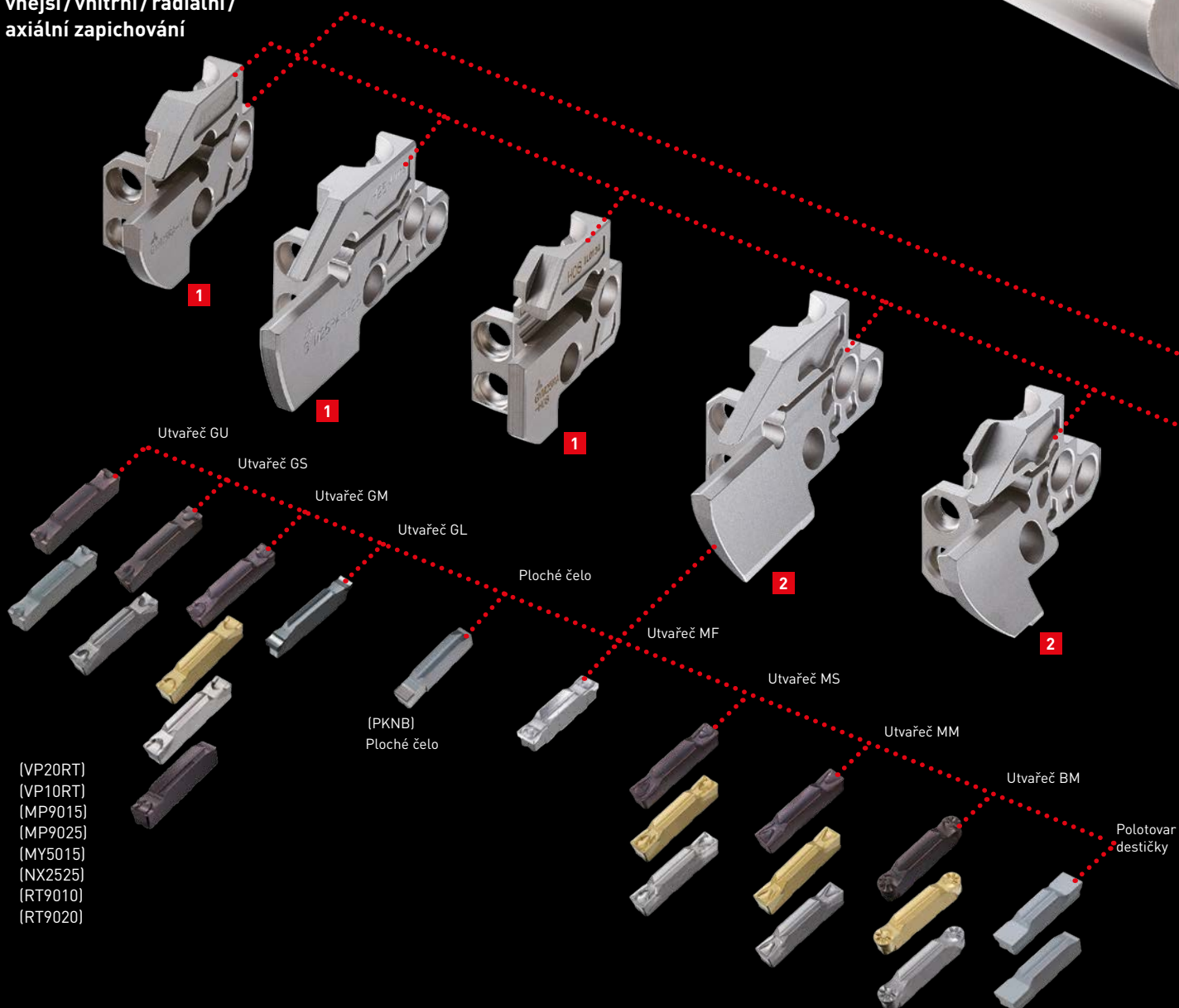
ŘADA GY

ODPOVÍDAJÍCÍ ADAPTÉRY K RŮZNÝM MODULÁRNÍM DRŽÁKŮM S RŮZNÝMI ROZMĚRY

MODULÁRNÍ DRŽÁK PRO VNITŘNÍ ZAPICHOVÁNÍ

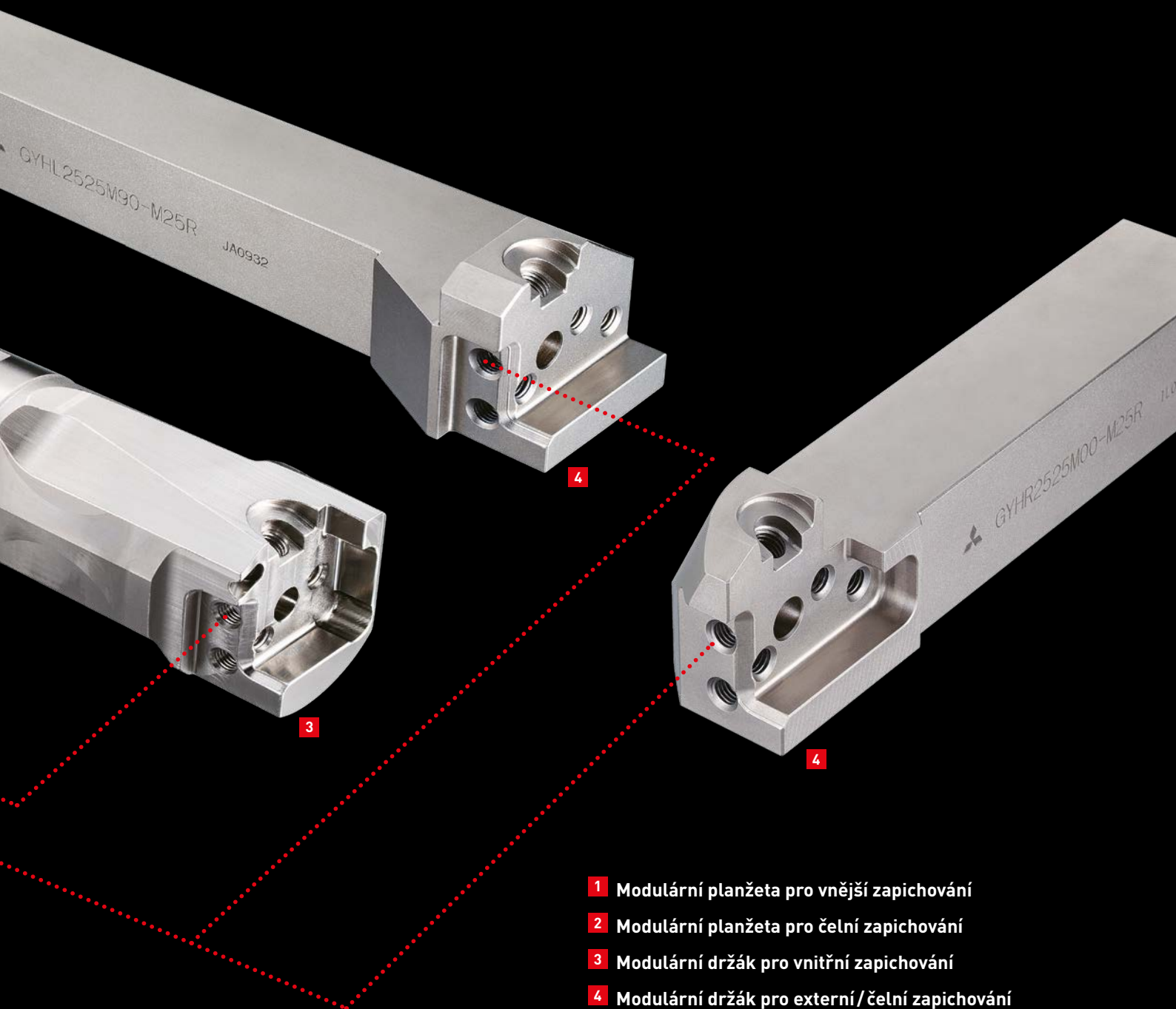
Snadno použitelný systém modulárních planžet umožňuje flexibilní práci s nástroji, ale zachovává si celkovou tuhost srovnatelnou s monolitními typy držáků.

Modulární čepel pro
vnější/vnitřní/radiální/
axiální zapichování



MODULÁRNÍ DRŽÁK PRO EXTERNÍ/ČELNÍ ZAPICHOVÁNÍ

Široká řada výrobků s rozmanitými kombinacemi určená ke sjednocení nástrojů potřebných pro rozličné aplikace zapichování.



- 1 Modulární planžeta pro vnější zapichování
- 2 Modulární planžeta pro čelní zapichování
- 3 Modulární držák pro vnitřní zapichování
- 4 Modulární držák pro externí/čelní zapichování

ŠIROKÁ ŘADA VÝROBKŮ S ROZMANITÝMI KOMBINACEMI URČENÁ KE SJEDNOCENÍ NÁSTROJŮ POTŘEBNÝCH PRO ROZLIČNÉ APLIKACE ZAPICHOVÁNÍ.

ŘADA GY

ŠIROKÝ VÝBĚR DRŽÁKŮ A DESTIČEK POUŽITELNÝCH PRO ROZMANITÉ APLIKACE ZAPICHOVÁNÍ

VNĚJŠÍ • ČELNÍ DRŽÁKY

Odpovídající adaptéry k různým modulárním držákům s různými rozměry.



Je možné dosahovat různých hloubek zápichu pomocí jednoho nástroje použitím různých modulárních planžet.

Různé velikosti čelních zápichů pomocí mnoha modulárních planžet.



Vnější zapichování

Čelní zapichování



VNITŘNÍ DRŽÁKY

Široká řada držáků dostupných od nejmenšího průměru 25 mm.

Krátké typy stopek jsou standardně skladem.



ŘADA GY

MONOLITNÍ DRŽÁKY PRO VNĚJŠÍ ZAPICHOVÁNÍ A PRO STROJE SWISS TYPE

Monolitní držák
∅ 20 mm × 20 mm
∅ 25 mm × 25 mm

Tvrdé sedlo destičky

Upínání šroubem

2břitá destička

Šířka destičky 2.0–8.0 mm

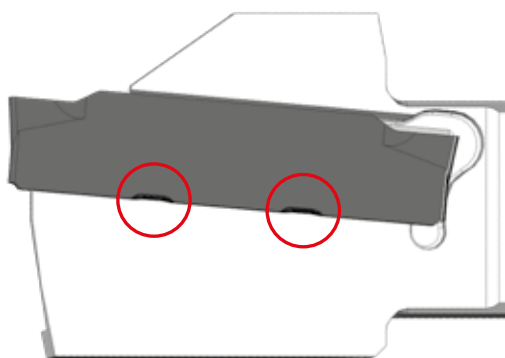
Pro stroje Swiss type

ŘADA GY

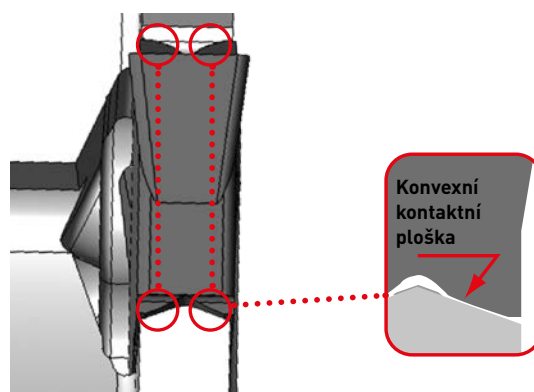
INOVATIVNÍ UPÍNACÍ SYSTÉM PRO SOUSTRUHY SWISS TYPE ZAJIŠŤUJE SPOLEHLIVÉ ZAPICHOVÁNÍ

VELMI SPOLEHLIVÉ UPNUTÍ DESTIČKY

Spolehlivé zámky v lůžku uzamykají destičku a zabraňují jejímu pohybu.



Konvexní geometrie zajišťuje vysokou přesnost upnutí.

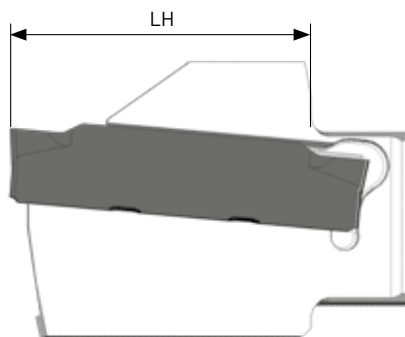


MONOLITNÍ DRŽÁKY PRO STROJE SWISS TYPE AUTOMATIC

Nová geometrie s velmi zlepšenou stabilitou vylučuje vibrace a rozměrové odchylky a tím odstraňuje problémy při upichování.

DÉLKA VYLOŽENÍ KOMPATIBILNÍ S AUTOMATY SWISS TYPE

Délka hlavy nástroje koresponduje s maximálním obráběným průměrem strojů CNC Swiss type a stroji s revolverovou hlavou.

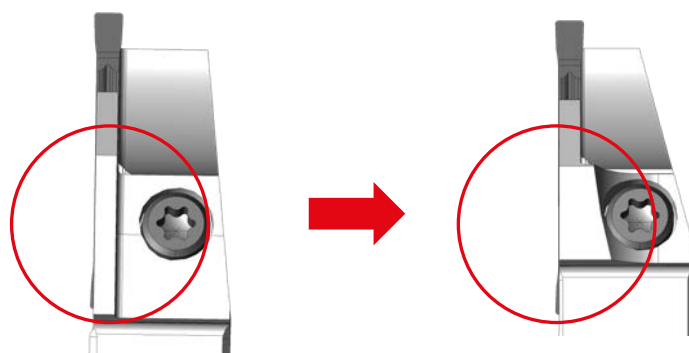


ŘADA GY

VLASTNOSTI VYSOKOPEVNOSTNÍHO DRŽÁKU PRO SOUSTRUHY SWISS TYPE

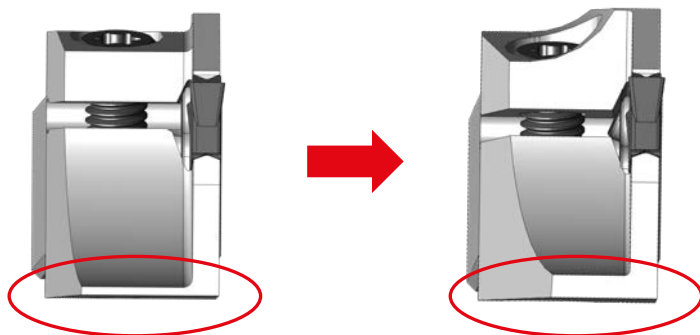
ZESÍLENÁ UPÍNACÍ ČÁST

Zesílená konstrukce upínací části zabraňuje vzniku vibrací.



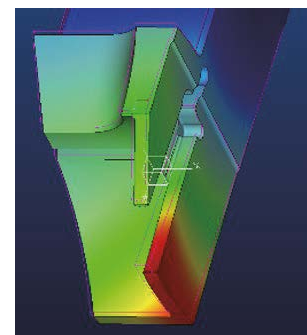
ZESÍLENÉ TĚLESO NÁSTROJE

Ohýbání nástroje způsobené rezným odporem je velmi sníženo.



Analýza prostřednictvím simulace
Naměřená odchylka: 0.044 mm

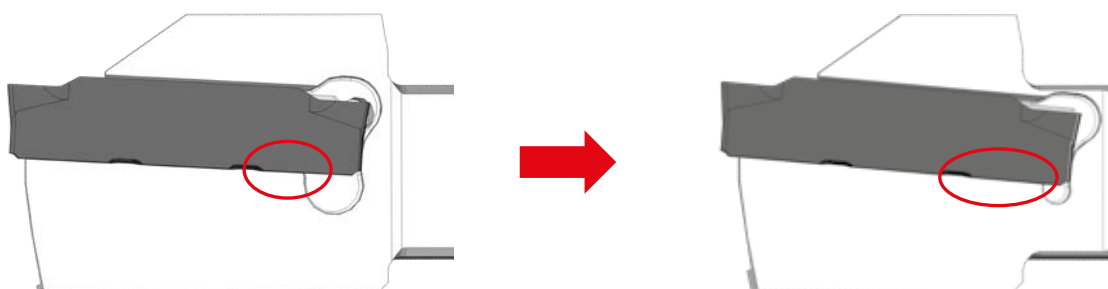
Analýza prostřednictvím simulace
Naměřená odchylka: 0.013 mm



Analýza prostřednictvím simulace

ZESÍLENÍ UPNUTÍ DESTIČKY

Vylepšené lůžko destičky zabraňuje deformacím a odchylkám na obrobku.



ŘADA GY

NOVÉ VLASTNOSTI

NÍZKÝ ODPOR/UTVAŘEČ PRO NÍZKÝ POSUV

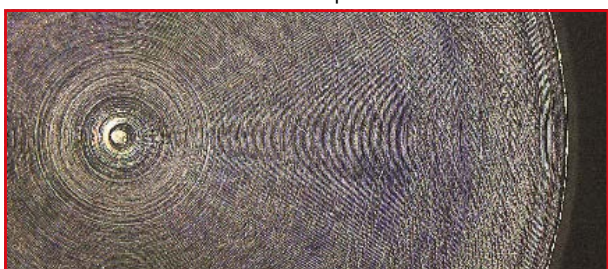
GS utvařeč pro úhel nastavení 8° a 15°

Díky vyšší přesnosti rozměrů bylo dosaženo menšího počtu středových výstupků a lepšího opracování.

ŘEZNÝ VÝKON

SUS304 – porovnání upíchnutí a zbytků materiálu

Dokončené upíchnutí



GY
GS utvařeč



Dosažení výstupku na středu: 0.49mm, Rz 0.009 mm

Nedokončené upíchnutí

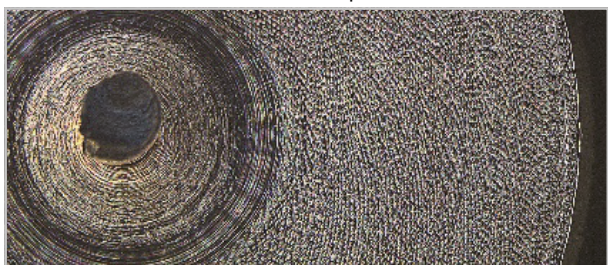


Konvenční A



Dosažení výstupku na středu: 0.58 mm, Rz 0.043 mm

Nedokončené upíchnutí



Konvenční B



Dosažení výstupku na středu: Ø 1.42 mm, Rz: 0.015 mm

Materiál	SUS304 Ø16mm
Nástroj	CW = 2 mm Úhel nastavení 15°
Vc (m/min)	100
fz (mm/ot.)	0.03
Způsob obrábění	Obrábění s chlazením

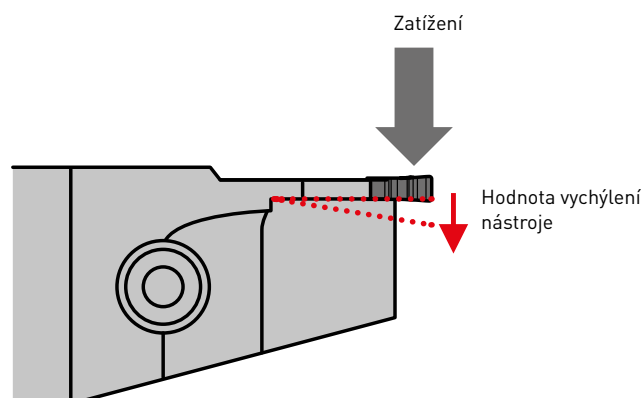
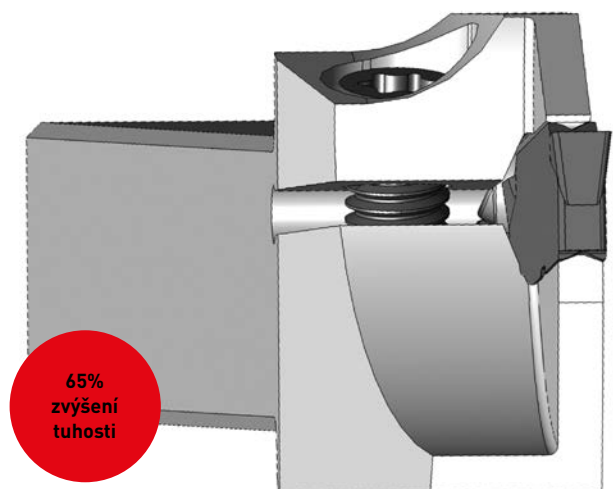
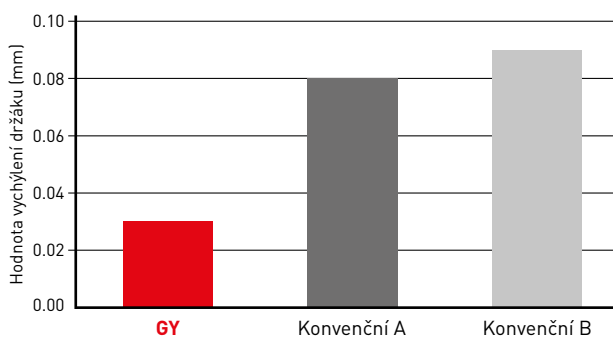
ŘADA GY

ŘEZNÝ VÝKON PRO SOUSTRUHY SWISS TYPE

SNÍŽENÍ VYCHÝLENÍ DRŽÁKU

Vysoká tuhost nástroje snižuje vibrace a díky tomu se zlepšuje jakost opracování a snižuje se vznik středových výstupků.

GY držák



ŘADA GY

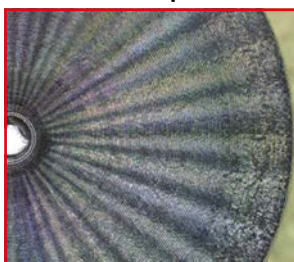
ŘEZNÝ VÝKON PRO SOUSTRUHY SWISS TYPE

POROVNÁNÍ KVALITY OPRACOVÁNÍ PŘI UPICHOVÁNÍ: JIS SUS304

Držák s vysokou tuhostí potlačuje vibrace a vychylování nástroje, čímž dosahuje vyšší kvality opracování.

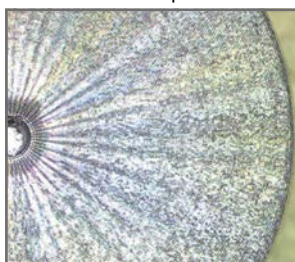
GY držák

Rz 1.8 μm



GY

Rz 5.6 μm



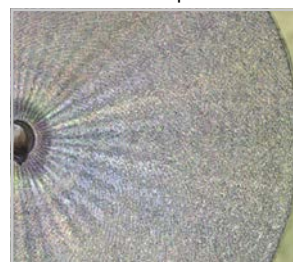
Konvenční A

Rz 4.1 μm



Konvenční B

Rz 5.7 μm



Konvenční C

Materiál	SUS304 \varnothing 25mm
Nástroj	CW = 2 mm RE = 0.2 mm 16 x 16
Vc (m/min)	120
fz (mm/ot.)	0.10
Způsob obrábění	Obrábění s chlazením

**Excelentní
kvalita
povrchu**

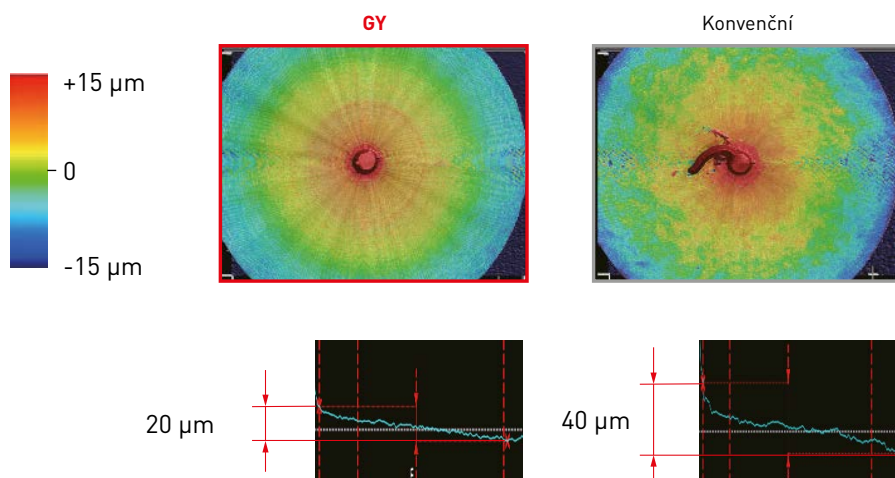
ŘADA GY

ŘEZNÝ VÝKON PRO SOUSTRUHY SWISS TYPE

POROVNÁNÍ PŘESNOSTI OBROBKU PŘI UPICHOVÁNÍ: JIS SUS304

GY držák

Barevné rozlišení odchylky



1/2 oproti
běžným
produktům

Materiál	SUS304 Ø25mm
Nástroj	CW = 2 mm RE = 0.2 mm 16 x 16
Vc (m/min)	120
fz (mm/ot.)	0.10
Způsob obrábění	Obrábění s chlazením

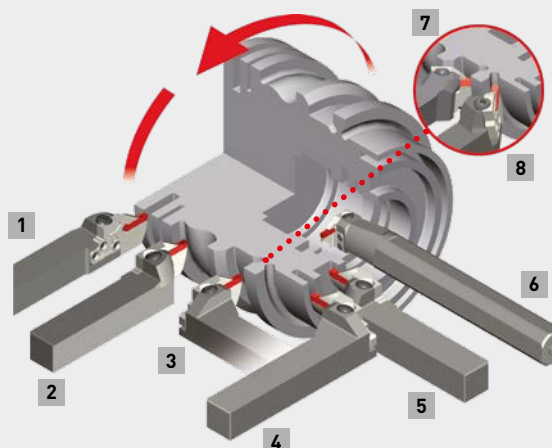
ŘADA GY

KROK 1 – ZVOLTE APLIKACI

ZVOLTE APLIKACI A SMĚR OTÁČENÍ OBROBKU, POTÉ POKRAČUJTE PODLE NÁSLEDUJÍCÍCH KROKŮ

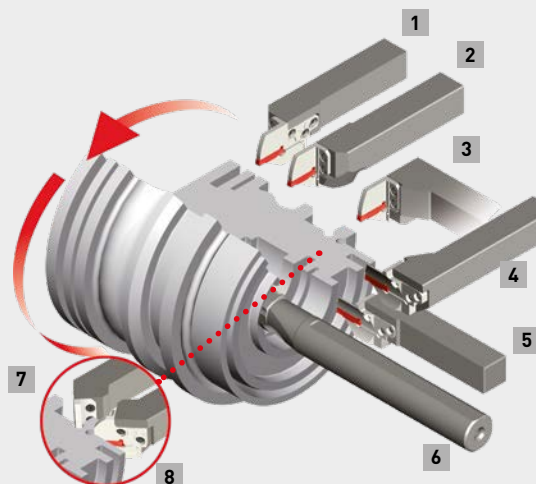
VE SMĚRU HODINOVÝCH RUČIČEK

Normální použití



Č.	Typ	Úhel	Provedení	Strana
1	Vnější	0°	L	37
2	Vnější	0°	R	37
3	Vnější	90°	L	44
4	Čelní	90°	R	62

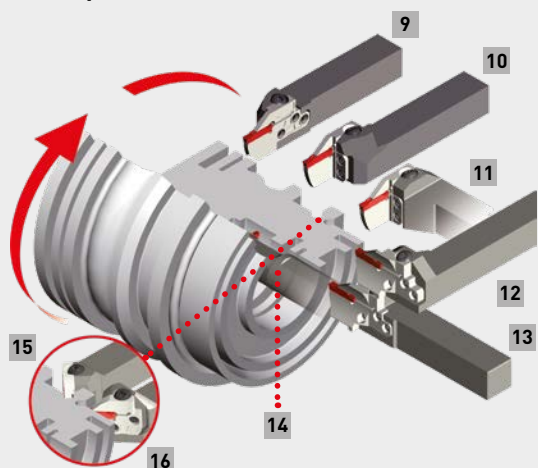
Použití obráceného držáku



Č.	Typ	Úhel	Provedení	Strana
5	Čelní	0°	L	47
6	Vnitřní	90°	R	64
7	Zahlubování	50°	L	46
8	Zahlubování	50°	R	46

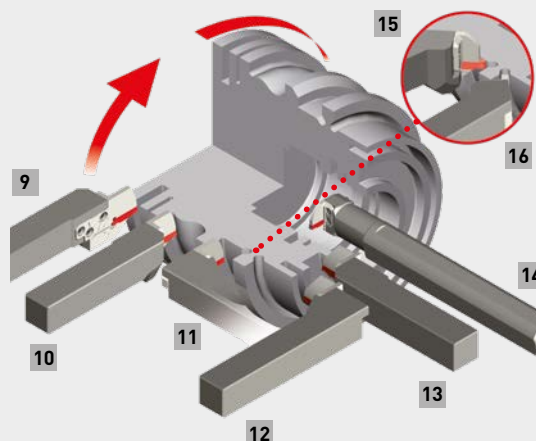
PROTI SMĚRU HODINOVÝCH RUČIČEK

Normální použití



Č.	Typ	Úhel	Provedení	Strana
9	Vnější	0°	R	37
10	Vnější	0°	L	37
11	Vnější	90°	R	44
12	Čelní	90°	L	62

Použití obráceného držáku



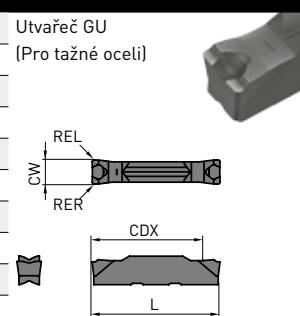
Č.	Typ	Úhel	Provedení	Strana
13	Čelní	0°	R	47
14	Vnitřní	90°	L	64
15	Zahlubování	50°	R	46
16	Zahlubování	50°	L	46

ŘADA GY

KROK 2 – ZVOLTE DESTIČKU

- 1** Zvolte destičku vhodnou pro danou aplikaci obrábění a poté vyberte odpovídající rozměr lůžka. Rozměrem lůžka se rozumí šířka sedla modulární planžety.

DESTIČKY

Objednací kód	RT9010	RT9020	VP10RT	VP20RT	MY5015	NX2525	MB8025	Rozměr sedla	CW	Tolerance	RE R/L	CDX	L	Geometrie
PRO DRÁŽKOVÁNÍ / UPICHOVÁNÍ														
GY2M0200D020N-GU	●	●			●			D	2.00	±0.03	0.2	19.7	20.70	Utvařec GU (Pro tažné oceli) 
GY2M0239E020N-GU	●	●			●			E	2.39	±0.03	0.2	19.8	20.70	
GY2M0250E020N-GU	●	●			●			E	2.50	±0.03	0.2	19.5	20.70	
GY2M0300F030N-GU	●	●			●			F	3.00	±0.03	0.3	19.3	20.70	
GY2M0318F030N-GU	●	●			●			F	3.18	±0.03	0.3	19.3	20.70	
GY2M0400G030N-GU	●	●			●			G	4.00	±0.04	0.3	24.2	25.65	
GY2M0475H040N-GU	●	●			●			H	4.75	±0.04	0.4	24.2	25.65	
GY2M0500H040N-GU	●	●			●			H	5.00	±0.04	0.4	24.2	25.65	
GY2M0600J040N-GU	●	●			●			J	6.00	±0.04	0.4	24.2	25.65	
GY2M0635J040N-GU	●	●			●			J	6.35	±0.04	0.4	24.2	25.65	

KROK 3 – ZVOLTE MODULÁRNÍ DRŽÁK A MODULÁRNÍ PLANŽETU

- 1** Pokračujte na stránku držáku nástrojů v KROKU 1, potom přejděte do sloupce rozměru lůžka vybraného v KROKU 2.
- 2** Vybte levé nebo pravé provedení držáku nástrojů.
- 3** Vybte modulární držák vhodný pro použitý stroj.
- 4** Vybte maximální hloubku zápichu.
- 5** Vybte modulární čepel, která odpovídá **4**. Při výběru modulární čepel pro čelní zapichování si všimněte, zda je rozsah řezných průměrů vhodný.

Objednací kód Držák	Sklad	Objednací kód Modulární planžeta	Sklad	Rozměr sedla	CW	CDX	CUTDIA	Směr posuvu	H	B	LF*3	LH*3	LH2	HF	WF*3	HBH	Obr.
GYHR1616J00-M20R	●	GYM20RA-D06	●		2.00 2.24	6	12	R	16	16	104	28	44	16	20	4	3
GYHL1616J00-M20L	●	GYM20LA-D06	●					L	16	16	104	28	44	16	20	4	3
GYQR2020K00-D06	●	-						R	20	20	125	36	-	20	20.15	-	7
GYQL2020K00-D06	●	-						L	20	20	125	36	-	20	20.15	-	7
GYHR2020K00-M20R	●	GYM20RA-D06	●					R	20	20	119	28	43	20	23	-	1
GYHL2020K00-M20L	●	GYM20LA-D06	●					L	20	20	119	28	43	20	23	-	1
GYHR2020K00-M25R	●	GYM25RA-D06	●					R	20	20	117	31	52	20	26	5	3
GYHL2020K00-M25L	●	GYM25LA-D06	●					L	20	20	117	31	52	20	26	5	3
GYQR2525M00-D06	●	-						R	25	25	150	36	-	25	25.15	-	7

OZNAČENÍ

DESTIČKA/PLANŽETA/NÁSTROJOVÝ BLOK

MODULÁRNÍ PLANŽETA

Externí/Interní/Zahlubování

	GY	M25	R	A	–	F	12	
Popis řady	Velikost modulární planžety	Provedení	Typ modulární planžety	Rozměr lůžka*1	Max. hloubka zápichu*2			
	M20	R Pravé	A Standardní typ	D 2.00 mm	005	0.5 mm		
	M25	L Levé	B Vyztužený typ	2.24 mm	06	6 mm		
			C Vnější zahlubování	2.39 mm	:	:		
			D Čelní zapichování	E 2.50 mm	25	25 mm		
				2.74 mm				
				3.00 mm				
				F 3.18 mm				
				3.24 mm				
				G 4.00 mm				
				4.24 mm				
				4.75 mm				
				H 5.00 mm				
				5.24 mm				
				6.00 mm				
				J 6.31 mm				
				6.35 mm				

Čelní zapichování

GY	M25	R	D	–	F	12	050	
								Min. zapichovaný průměr
								035 35 mm
								040 40 mm
								:
								250 250 mm

Poznámka : Symboly rozměrů v souladu s ISO13399.

*1 Vyberte velikost sedla se stejným symbolem jako na destičce.

*2 Maximální hloubka zápichu je hodnota při použití pro vnější zapichování a mění se podle použité destičky.

*3 Maximální hloubku zápichu (CDX) pro vnitřní zapichování najdete na stranách 90–92.

*4 GYM20R/LA- \odot 10, GYM20R/LA- \odot 12, GYM25R/LA- \odot 12 a GYM25R/LA- \odot 14 lze použít pro vnější i vnitřní zapichování.

OZNAČENÍ

DESTIČKA/PLANŽETA/NÁSTROJOVÝ BLOK

VNĚJŠÍ/ČELNÍ ZAPICHOVÁNÍ/ZAHLUBOVÁNÍ

Monolitní Držák

Popis řady	Prov. držáku	Průměr stopky (HxW)	Délka držáku	Rozměr lůžka*1	Max. hloubka zápichu
Typ držáku P S posunem monolitního typu H Modulární držák	R Pravé	1010 10 mm x 10 mm	J 110 mm	C 1.50 mm	06 6 mm
	L Levé	1212 12 mm x 12 mm	JX 120 mm	D 2.00 mm	08 8 mm
		1616 16 mm x 16 mm	K 125 mm	2.24 mm	:
		2012 20 mm x 12 mm	M 150 mm	2.39 mm	25 25 mm
		2020 20 mm x 20 mm	P 170 mm	E 2.50 mm	
		2525 25 mm x 25 mm		2.74 mm	
		3225 32 mm x 25 mm	Úhel (sklon)	3.00 mm	
		3232 32 mm x 32 mm	00 0°	F 3.18 mm	
			50 50°	G 4.00 mm	
			90 90°	4.24 mm	
			4.75 mm		
			H 5.00 mm		
			5.24 mm		
			6.00 mm		
			J 6.31 mm		
			6.35 mm		
			K 8.00 mm		

Modulární Držák

Velikost mod. planž.	Provedení mod. planž.
M20	R Pravé
M25	L Levé

*1 Vyberte velikost sedla se stejným symbolem jako na destičce.

OZNAČENÍ

DESTIČKA/PLANŽETA/NÁSTROJOVÝ BLOK

VNITŘNÍ

Monolitní Držák

	GY	A	R	20	K	90	A - F	06
Popis řady	Prov. držáku		Průměr stopky	Délka držáku		Úhel (sklon)		Max. hloubka zápichu
	R Pravé		20 20 mm	K 125 mm		90 90°		06 6 mm
	L Levé		25 25 mm	L 140 mm				07 7 mm
			32 32 mm	M 150 mm				
Typ držáku			40 40 mm	P 170 mm		Délka krčku	Rozměr lůžka*1	
A Monolitní typ			50 50 mm	Q 180 mm		A 30 mm	D 2.00 mm	
D Modulární držák				R 200 mm		B 40 mm	2.24 mm	
				S 250 mm		C 50 mm	2.39 mm	
				T 300 mm		D 60 mm	E 2.50 mm	
						F 80 mm	2.74 mm	
							3.00 mm	
							F 3.18 mm	
							3.24 mm	
							G 4.00 mm	
							4.24 mm	
							4.75 mm	
							H 5.00 mm	
							5.24 mm	
							6.00 mm	
							J 6.31 mm	
							6.35 mm	

Modulární Držák

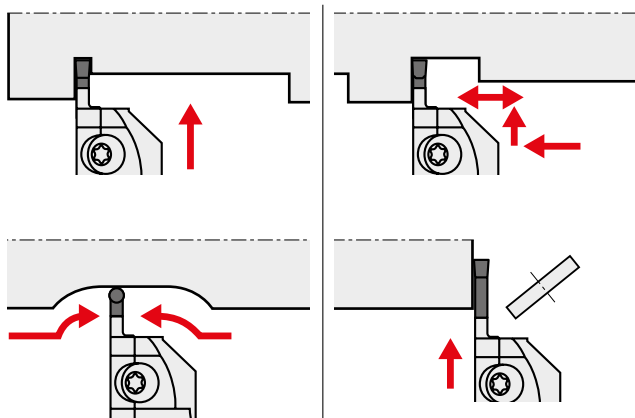
GY	D	R	40	M	90	D - M25	L
						Velikost mod. planž.	Provedení mod. planž.
						M20	R Pravé
						M25	L Levé

*1 Vyberte velikost sedla se stejným symbolem jako na destičce.

ŘADA GY

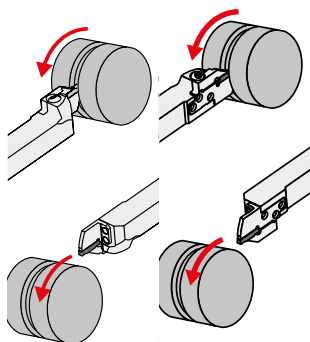
PRO VNĚJŠÍ ZAPICHOVÁNÍ

DRŽÁK TYPU 00°

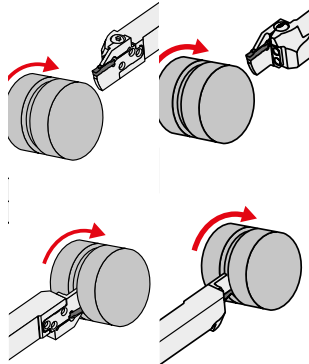


ZPŮSOB OBRÁBĚNÍ

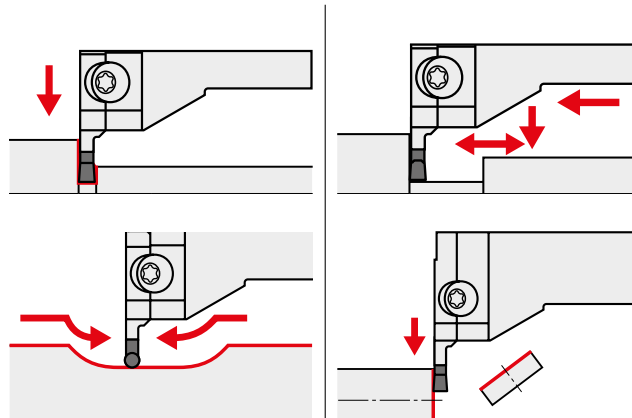
Ve směru hodinových ručiček



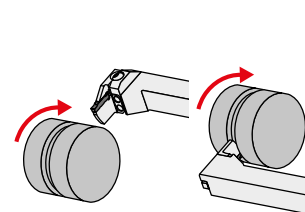
Proti směru hodinových ručiček



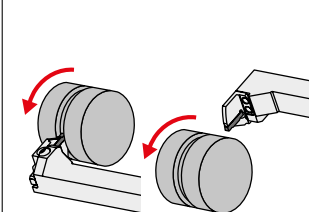
DRŽÁK TYPU 90°



Proti směru hodinových ručiček

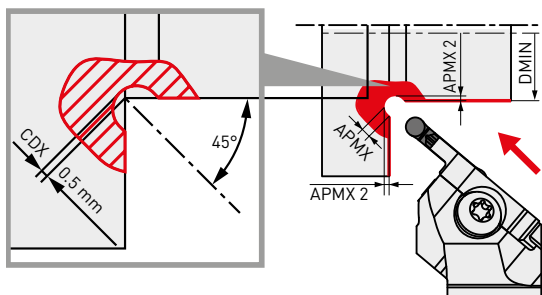


Ve směru hodinových ručiček



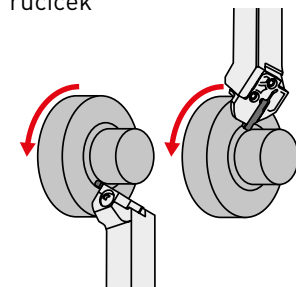
VNĚJŠÍ ZAHLUBOVÁNÍ

DRŽÁK TYPU 50°

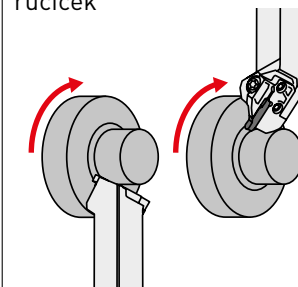


ZPŮSOB OBRÁBĚNÍ

Ve směru hodinových ručiček



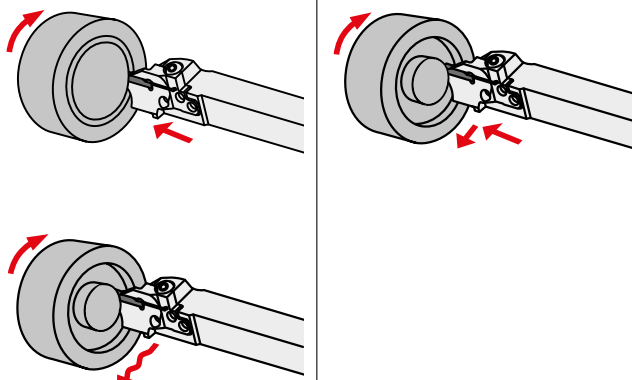
Proti směru hodinových ručiček



ŘADA GY

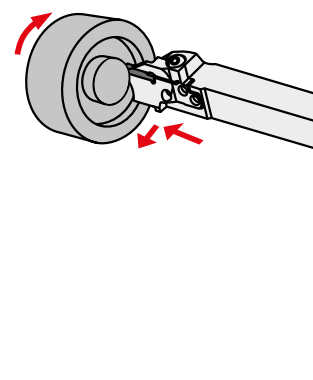
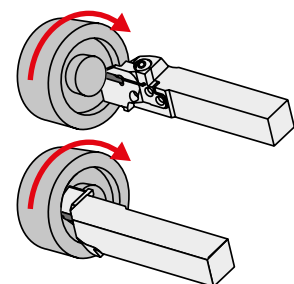
ČELNÍ ZAPICHOVÁNÍ

DRŽÁK TYPU 00°

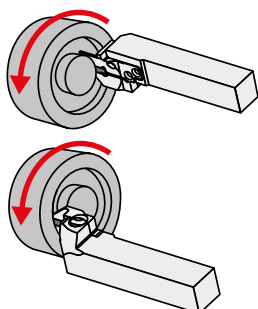


ZPŮSOB OBRÁBĚNÍ

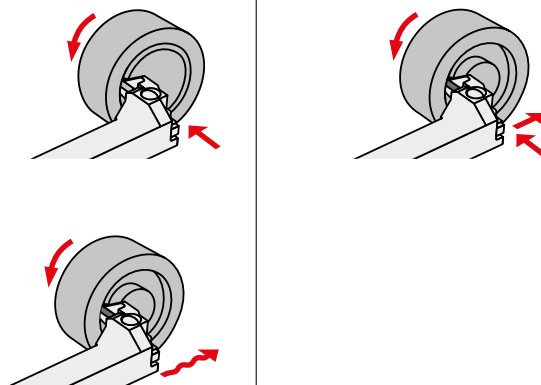
Proti směru hodinových ručiček



Ve směru hodinových ručiček

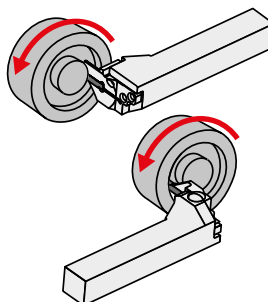


DRŽÁK TYPU 90°

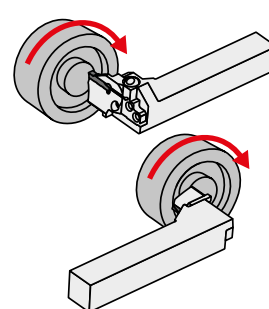


ZPŮSOB OBRÁBĚNÍ

Ve směru hodinových ručiček

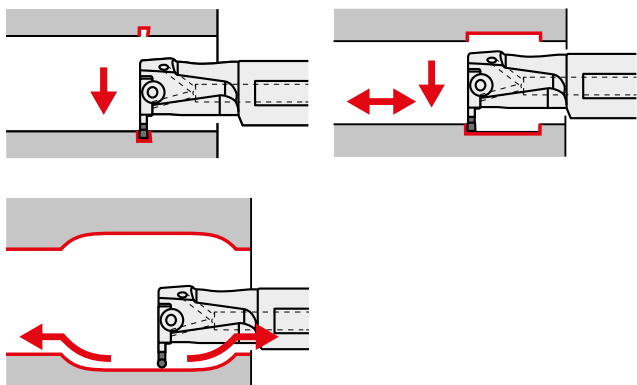


Proti směru hodinových ručiček



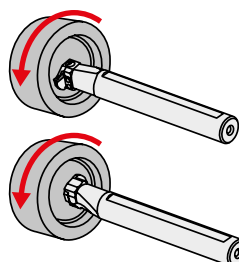
ZAPICHOVÁNÍ

DRŽÁK TYPU 90°

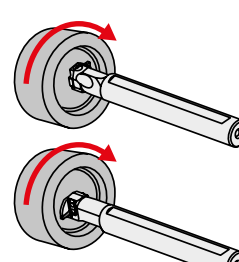


ZPŮSOB OBRÁBĚNÍ

Ve směru hodinových ručiček



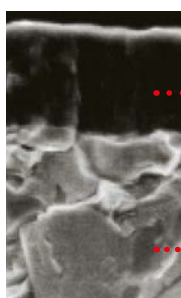
Proti směru hodinových ručiček



MATERIÁLY DESTIČEK

P	M	K	S	H	N
NX2525				BC8110	RT9010
MY5015		MY5015	VP10RT RT9010 MP9015		
VP10RT	VP10RT	VP10RT	VP20RT RT9020 MP9025		
VP20RT	VP20RT	VP20RT			

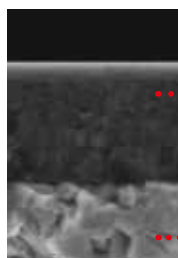
VP20RT (První volba)



Materiál s povlakem PVD vhodný pro širokou škálu použití. Kombinace speciálního houževnatého substrátu ze slinutého karbidu a povlaku MIRACLE přináší vynikající poměr odolnosti proti opotřebení a lomu.

- Povlak MIRACLE
- Substrát ze slinutého karbidu (HRA90.5)

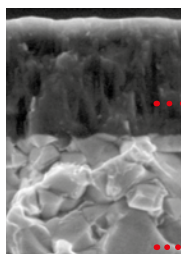
MP9015



Třída s PVD povlakem se substrátem ze slinutého karbidu. První doporučení pro obecné aplikace v materiálech HRSA

- Jednovrstvá technologie povlakování s vysokým obsahem Al (Al,Ti)N
- Speciální substrát ze slinutého karbidu

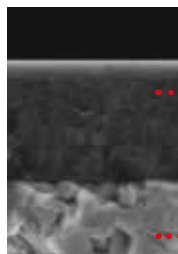
VP10RT (2. doporučení)



Materiál s povlakem PVD se substrátem ze slinutého karbidu, který je tvrdší než VP20RT. Používá se pro obtížně dělitelné materiály a za účelem prodloužení životnosti nástroje.

- Povlak MIRACLE
- Substrát ze slinutého karbidu (HRA92.0)

MP9025



Třída s PVD povlakem s tvrdým slinutým karbidovým substrátem. Poskytuje špičkovou stabilitu pro nestabilní aplikace u materiálu HRSA

- Speciální substrát ze slinutého karbidu
- Jednovrstvá technologie povlakování s vysokým obsahem Al (Al,Ti)N

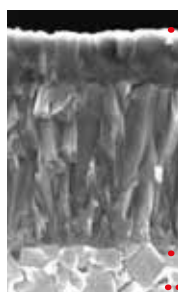
RT9010

První doporučený nástrojový materiál pro titanové slitiny.

BC8110

Nástrojový materiál s povlakem PKNB pro plynulé řezání, který zajišťuje delší životnost při obrábění kalené oceli.

MY5015



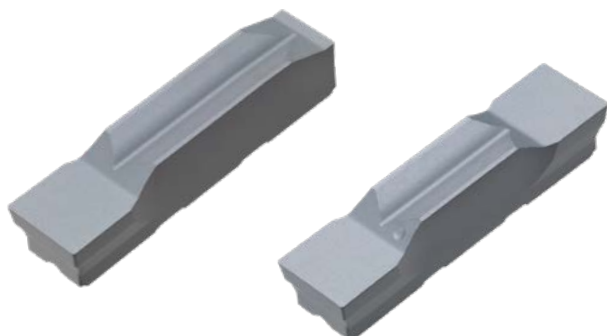
Destička povlakovaná materiálem CVD s vynikající odolností proti opotřebení i při vyšších teplotách. Prodlužuje životnost nástroje při obrábění litiny a tvárné litiny. Je také vhodná pro nepřetržitě řezání oceli při vysokých rychlostech.

- CVD povlak
- Karbidový substrát

NX2525

NX2525 je cermetová destička pro dokončování. Používá se při dokončovacím obrábění oceli pro dosažení lesklého povrchu anebo pro nízké řezné rychlosti u snadno svařitelných materiálů.

POLOTOVARY DESTIČEK PRO UZPŮSOBENÉ BROUŠENÍ



1 Typ břitu

2 Typ břitu

RT9010/RT9020



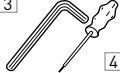
POLOTOVAR DESTIČKY

První doporučení pro polotovary destiček je RT9020, který je vzhledem ke svému houževnatějšímu karbidovému substrátu vhodný pro široké spektrum použití.

RT9010 je tvrdší substrát než RT9020 a ideálně zajistí delší životnost nástroje při stabilním řezání.

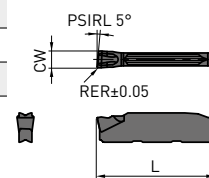
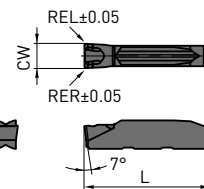
Oba materiály se doporučují použít s povlakem, který je vhodný pro požadovanou aplikaci.

NÁHRADNÍ DÍLY

Držák	 Upínací šroub	 Šroub planžety	 Klíč
GYQR/L000-000	1 HSC05030 (Upínací moment : 7.0 N·m)	—	HKY40R
GYHR/L000-M20R/L		TS407 (Upínací moment : 3.5 N·m)	3 TKY30R 4 TKY15D
GYHR/L000-M25R/L	2 GY06013M (Upínací moment : 6.0 N·m)	TS55 (Upínací moment : 5.0 N·m)	3 TKY30R 4 TKY25D
GYPR/L00000-K25		—	3 TKY30R
GYSR/L1010JX00			
GYSR/L1212JX00	3 CS350990T	—	3 TKY10R
GYSR/L1616JX00			
GYSR/L1915K00	3 TS4SBL	—	3 TKY15R
GYSR/L2012JX00	3 CS350990T	—	3 TKY10R
GYSR/L2020K00			
GYSR/L2525K00	3 HSC05018	—	3 HKY40R

DESTIČKY (JEDEN BŘIT)

Objednáací kód	RT9010	RT9020	VP10RT	VP20RT	MY5015	NX2525	BC8110	MP9015	MP9025	Rozměr lůžka	CW	Tolerance	RER/L	L	Geometrie
ZAPICHOVÁNÍ / UPICHOVÁNÍ															
GY1M0200D020N-GM	●	●	●				●	●	D	2.00	±0.03	0.2	20.70	Utvařeč GM (střední posuv)	
GY1M0250E020N-GM			●	★			●	●	E	2.50	±0.03	0.2	20.70		
GY1M0300F030N-GM			●	●			●	●	F	3.00	±0.03	0.3	20.70		
GY1M0400G030N-GM			●	●			●	●	G	4.00	±0.04	0.3	25.65		
GY1M0500H040N-GM			●	●			●	●	H	5.00	±0.04	0.4	25.65		
UPICHOVÁNÍ															
GY1M0200D020R05-GM	●	●							D	2.00	±0.03	0.2	20.80	Utvařeč R/L05-GM	
GY1M0200D020L05-GM			★	●					D	2.00	±0.03	0.2	20.80		
GY1M0300F030R05-GM			●	●					F	3.00	±0.03	0.3	20.85		
GY1M0300F030L05-GM			●	●					F	3.00	±0.03	0.3	20.85		



Zobrazena levá destička.

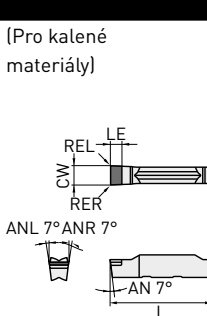

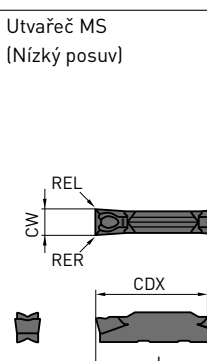
DEŠTIČKY

Objednací kód	RT9010	RT9020	VP10RT	VP20RT	MY5015	NX2525	BC8110	MP9015	MP9025	Rozměr lůžka	CW	Tolerance	RE R/L	CDX	L	Geometrie	
DŘÁŽKOVÁNÍ / UPICHOVÁNÍ																	
GY2M0200D020N-GU			●	●	●					D	2.00	±0.03	0.2	19.7	20.70	Utvařec GU (Pro tažné oceli)	
GY2M0239E020N-GU			●	●	●					E	2.39	±0.03	0.2	19.8	20.70		
GY2M0250E020N-GU			●	●	●					E	2.50	±0.03	0.2	19.5	20.70		
GY2M0300F030N-GU			●	●	●					F	3.00	±0.03	0.3	19.3	20.70		
GY2M0318F030N-GU			●	●	●					F	3.18	±0.03	0.3	19.3	20.70		
GY2M0400G030N-GU			●	●	●					G	4.00	±0.04	0.3	24.2	25.65		
GY2M0475H040N-GU			●	●	●					H	4.75	±0.04	0.4	24.2	25.65		
GY2M0500H040N-GU			●	●	●					H	5.00	±0.04	0.4	24.2	25.65		
GY2M0600J040N-GU			●	●	●					J	6.00	±0.04	0.4	24.2	25.65		
GY2M0635J040N-GU			●	●	●					J	6.35	±0.04	0.4	24.2	25.65		
GY2M0120B010N-GS			●	●						B	1.20	±0.03	0.1	12.2	14.70	Utvařec GS (Nízký posuv)	
GY2M0150C010N-GS			●	●						C	1.50	±0.03	0.1	13.4	14.70		
GY2M0200D020N-GS			●	●	●					D	2.00	±0.03	0.2	18.7	20.70		
GY2M0239E020N-GS			●	●	●					E	2.39	±0.03	0.2	18.5	20.70		
GY2M0250E020N-GS			●	●	●					E	2.50	±0.03	0.2	18.5	20.70		
GY2M0300F020N-GS			●	●	●					F	3.00	±0.03	0.2	18.5	20.70		
GY2M0318F020N-GS			●	●	●					F	3.18	±0.03	0.2	18.5	20.70		
GY2M0400G020N-GS			●	●	●					G	4.00	±0.04	0.2	23.9	25.65		
GY2M0475H030N-GS			●	●	●					H	4.75	±0.04	0.3	23.9	25.65		
GY2M0500H030N-GS			●	●	●					H	5.00	±0.04	0.3	24.0	25.65		
GY2M0600J030N-GS			●	●	●					J	6.00	±0.04	0.3	24.1	25.65		
GY2M0635J030N-GS			●	●	●					J	6.35	±0.04	0.3	24.1	25.65		
GY2M0800K030N-GS			●	●						K	8.00	±0.04	0.3	29.1	30.50		
GY1M0200D020N-GM			●	●	●		●	●		D	2.00	±0.03	0.2	-	20.70	Utvařec GM (Střední posuv)	
GY1M0250E020N-GM			●	●	★		●	●		E	2.50	±0.03	0.2	-	20.70		
GY1M0300F030N-GM			●	●	●		●	●		F	3.00	±0.03	0.3	-	20.70		
GY1M0400G030N-GM			●	●	●		●	●		G	4.00	±0.04	0.3	-	25.65		
GY1M0500H040N-GM			●	●	●		●	●		H	5.00	±0.04	0.4	-	25.65		
GY2M0150C020N-GM			●	●	●		●	●		C	1.50	±0.03	0.2	13.9	14.70	Utvařec GM (Střední posuv)	
GY2M0200D020N-GM			●	●	●		●	●		D	2.00	±0.03	0.2	19.4	20.70		
GY2M0239E020N-GM			●	●	●		●	●		E	2.39	±0.03	0.2	19.4	20.70		
GY2M0250E020N-GM			●	●	●		●	●		E	2.50	±0.03	0.2	19.4	20.70		
GY2M0300F030N-GM			●	●	●		●	●		F	3.00	±0.03	0.3	19.4	20.70		
GY2M0318F030N-GM			●	●	●		●	●		F	3.18	±0.03	0.3	19.4	20.70		
GY2M0400G030N-GM			●	●	●		●	●		G	4.00	±0.04	0.3	24.4	25.65		
GY2M0475H040N-GM			●	●	●		●	●		H	4.75	±0.04	0.4	24.3	25.65		
GY2M0500H040N-GM			●	●	●		●	●		H	5.00	±0.04	0.4	24.3	25.65		
GY2M0600J040N-GM			●	●	●		●	●		J	6.00	±0.04	0.4	24.3	25.65		
GY2M0635J040N-GM			●	●	●		●	●		J	6.35	±0.04	0.4	24.3	25.65		
GY2M0800K050N-GM			●	●	●		●	●		K	8.00	±0.04	0.5	29.3	30.50		

DESTIČKY

Objednáací kód	RT9010	RT9020	VP10RT	VP20RT	MY9015	NX2525	BC8110	MP9015	MP9025	Rozměr lůžka	CW	Tolerance	RE R/L	CDX	L	Geometrie	
DRAŽKOVÁNÍ / UPICHOVÁNÍ																	
GY2G0200D005N-GL	●									D	2.00	±0.02	0.05	19.5	21.05	GL utvařec (Pro hliníkové stitiny)	
GY2G0250E005N-GL	●									E	2.50	±0.02	0.05	19.1	21.05		
GY2G0300F005N-GL	●									F	3.00	±0.02	0.05	18.9	21.05		
UPICHOVÁNÍ																	
GY1M0200D020R05-GM	●	●								D	2.00	±0.03	0.2	-	20.80	Utvařec R/L05-GM	
GY1M0200D020L05-GM	★	●								D	2.00	±0.03	0.2	-	20.80		
GY1M0300F030R05-GM	●	●								F	3.00	±0.03	0.3	-	20.85		
GY1M0300F030L05-GM	●	●								F	3.00	±0.03	0.3	-	20.85		
GY2M0200D020R05-GM	●	●								D	2.00	±0.03	0.2	19.5	20.80	Utvařec R/L05-GM	
GY2M0200D020L05-GM	●	●								D	2.00	±0.03	0.2	19.5	20.80		
GY2M0250E020R05-GM	●	●								E	2.50	±0.03	0.2	19.5	20.825		
GY2M0250E020L05-GM	●	●								E	2.50	±0.03	0.2	19.5	20.825		
GY2M0300F030R05-GM	●	●								F	3.00	±0.03	0.3	19.5	20.85		
GY2M0300F030L05-GM	●	●								F	3.00	±0.03	0.3	19.5	20.85		
GY2M0400G030R05-GM	●	●								G	4.00	±0.04	0.3	24.5	25.85		
GY2M0400G030L05-GM	●	●								G	4.00	±0.04	0.3	24.5	25.85		
GY2M0500H040R05-GM	●	●								H	5.00	±0.04	0.4	24.5	25.95		
GY2M0500H040L05-GM	●	●								H	5.00	±0.04	0.4	24.5	25.95		
GY2M0120B010R05-GS	★	★								B	1.20	±0.03	0.1	12.22	14.70	Utvařec R/L05-GS (Nízký posuv)	
GY2G0150C010R08-GS	●	●								C	1.50	±0.02	0.1	13.17	15.20	Utvařec R08-GS (Nízký posuv)	
GY2G0200D020R08-GS	●	●								D	2.00	±0.03	0.2	18.85	21.30		
GY2G0250E020R08-GS	●	●								E	2.50	±0.03	0.2	19.04	21.50		
GY2G0300F020R08-GS	●	●								F	3.00	±0.03	0.2	18.62	21.50		
GY2G0150C003R15-GS	●	●								C	1.50	±0.02	0.03	13.17	15.20	Utvařec R15-GS (Nízký posuv)	
GY2G0150C010R15-GS	●	●								C	1.50	±0.02	0.1	13.17	15.20		
GY2G0200D003R15-GS	●	●								D	2.00	±0.03	0.03	18.85	21.30		
GY2G0200D010R15-GS	●	●								D	2.00	±0.03	0.1	18.85	21.30		
GY2G0250E003R15-GS	●	●								E	2.50	±0.03	0.03	19.04	21.50		
GY2G0250E020R15-GS	●	●								E	2.50	±0.03	0.2	19.04	21.50		
GY2G0300F003R15-GS	●	●								F	3.00	±0.03	0.03	18.62	21.50		
GY2G0300F020R15-GS	●	●								F	3.00	±0.03	0.2	18.62	21.50		

DESTIČKY

Objednáací kód	RT9010	RT9020	VP10RT	VP20RT	MY5015	NX2525	BC8110	MP9015	MP9025	Rozměr lůžka	CW	Tolerance	RE R/L	CDX	L	LE	Geometrie
ZAPICHOVÁNÍ																	
GY1G0200D020N-GFGS							●			D	2.00	±0.03	0.2	—	20.70	2.7	(Pro kalené materiály)
GY1G0239E020N-GFGS							●			E	2.39	±0.03	0.2	—	20.70	2.7	
GY1G0250E020N-GFGS							●			E	2.50	±0.03	0.2	—	20.70	2.7	
GY1G0300F020N-GFGS							●			F	3.00	±0.03	0.2	—	20.70	2.7	
GY1G0318F020N-GFGS							●			F	3.18	±0.03	0.2	—	20.70	2.7	
GY1G0400G020N-GFGS							●			G	4.00	±0.03	0.2	—	25.65	2.7	
GY1G0475H020N-GFGS							●			H	4.75	±0.03	0.2	—	25.65	2.7	
GY1G0500H020N-GFGS							●			H	5.00	±0.03	0.2	—	25.65	2.7	
GY1G0600J020N-GFGS							●			J	6.00	±0.03	0.2	—	25.65	2.7	
MULTIFUNKČNÍ ZAPICHOVÁNÍ																	
GY2G0200D020N-MF	●		●	●	●					D	2.00	±0.02	0.2	19.5	21.05	—	Utvařec MF (Dokončování)
GY2G0224D015N-MF ^{*1}	●		●	●	●					D	2.24	±0.02	0.15	19.8	21.05	—	
GY2G0239E020N-MF	★		★	★	★					E	2.39	±0.02	0.2	19.2	21.05	—	
GY2G0250E020N-MF	●		●	●	●					E	2.50	±0.02	0.2	19.4	21.05	—	
GY2G0274E020N-MF ^{*1}	●		●	●	●					E	2.74	±0.02	0.2	19.7	21.05	—	
GY2G0300F020N-MF	●		●	●	●					F	3.00	±0.02	0.2	19.5	21.05	—	
GY2G0300F040N-MF	●		●	●	●					F	3.00	±0.02	0.4	19.3	21.05	—	
GY2G0318F020N-MF	★		★	★	★					F	3.18	±0.02	0.2	19.5	21.05	—	
GY2G0318F040N-MF	★		★	★	★					F	3.18	±0.02	0.4	19.3	21.05	—	
GY2G0324F020N-MF ^{*1}	●		●	●	●					F	3.24	±0.02	0.2	19.5	21.05	—	
GY2G0400G020N-MF	●		●	●	●					G	4.00	±0.02	0.2	24.9	25.95	—	
GY2G0400G040N-MF	●		●	●	●					G	4.00	±0.02	0.4	24.7	25.95	—	
GY2G0400G080N-MF	●		●	●	●					G	4.00	±0.02	0.8	24.3	25.95	—	
GY2G0424G020N-MF ^{*1}	●		●	●	●					G	4.24	±0.02	0.2	24.9	25.95	—	
GY2G0475H020N-MF	★		★	★	★					H	4.75	±0.02	0.2	24.4	25.95	—	
GY2G0475H040N-MF	★		★	★	★					H	4.75	±0.02	0.4	24.2	25.95	—	
GY2G0475H080N-MF	★		★	★	★					H	4.75	±0.02	0.8	23.8	25.95	—	
GY2G0500H020N-MF	●		●	●	●					H	5.00	±0.02	0.2	24.4	25.95	—	
GY2G0500H040N-MF	●		●	●	●					H	5.00	±0.02	0.4	24.2	25.95	—	
GY2G0500H080N-MF	●		●	●	●					H	5.00	±0.02	0.8	23.8	25.95	—	
GY2G0524H020N-MF ^{*1}	●		●	●	●					H	5.24	±0.02	0.2	24.4	25.95	—	
GY2G0600J020N-MF	●		●	●	●					J	6.00	±0.02	0.2	24.4	25.95	—	
GY2G0600J040N-MF	●		●	●	●					J	6.00	±0.02	0.4	24.2	25.95	—	
GY2G0600J080N-MF	●		●	●	●					J	6.00	±0.02	0.8	23.8	25.95	—	
GY2G0631J020N-MF ^{*1}	●		●	●	●					J	6.31	±0.02	0.2	24.4	25.95	—	
GY2G0635J020N-MF	★		★	★	★					J	6.35	±0.02	0.2	24.4	25.95	—	
GY2G0635J040N-MF	★		★	★	★					J	6.35	±0.02	0.4	24.2	25.95	—	
GY2G0635J080N-MF	★		★	★	★					J	6.35	±0.02	0.8	23.8	25.95	—	
GY2M0200D020N-MS			●	●	●	●				D	2.00	±0.03	0.2	19.1	20.70	—	Utvařec MS (Nízký posuv)
GY2M0250E020N-MS			●	●	●	●				E	2.50	±0.03	0.2	19.1	20.70	—	
GY2M0300F020N-MS			●	●	●	●				F	3.00	±0.03	0.2	19.2	20.70	—	
GY2M0300F040N-MS			●	●	●	●				F	3.00	±0.03	0.4	18.9	20.70	—	
GY2M0400G020N-MS			●	●	●	●				G	4.00	±0.04	0.2	24.2	25.65	—	
GY2M0400G040N-MS			●	●	●	●				G	4.00	±0.04	0.4	23.9	25.65	—	
GY2M0500H040N-MS			●	●	●	●				H	5.00	±0.04	0.4	23.9	25.65	—	
GY2M0500H080N-MS			●	●	●	●				H	5.00	±0.04	0.8	23.5	25.65	—	
GY2M0600J040N-MS			●	●	●	●				J	6.00	±0.04	0.4	23.9	25.65	—	
GY2M0600J080N-MS			●	●	●	●				J	6.00	±0.04	0.8	23.5	25.65	—	
GY2M0800K080N-MS			●	●	●					K	8.00	±0.04	0.8	28.5	30.50	—	

*1 Šířka zápinu odpovídá pojistnému kroužku.

DESTIČKY

Objednáací kód	RT9010	RT9020	VP10RT	VP20RT	MY5015	NX2525	BC8110	MP9015	MP9025	Rozměr lůžka	CW	Tolerance	RE R/L	CDX	L	Geometrie	
MULTIFUNKČNÍ ZAPICHOVÁNÍ																	
GY2M0200D020N-MM	●	●	●	●	●	●	●	●	●	D	2.00	±0.03	0.2	19.1	20.70	Utvařec MM (Střední posuv)	
GY2M0250E020N-MM	●	●	●	●	●	●	●	●	●	E	2.50	±0.03	0.2	19.1	20.70		
GY2M0300F020N-MM	●	●	●	●	●	●	●	●	●	F	3.00	±0.03	0.2	19.1	20.70		
GY2M0300F040N-MM	●	●	●	●	●	●	●	●	●	F	3.00	±0.03	0.4	18.9	20.70		
GY2M0300F080N-MM	●	●	●	●	●	●	●	●	●	F	3.00	±0.03	0.8	18.5	20.70		
GY2M0400G020N-MM	●	●	●	●	●	●	●	●	●	G	4.00	±0.04	0.2	24.1	25.65		
GY2M0400G040N-MM	●	●	●	●	●	●	●	●	●	G	4.00	±0.04	0.4	23.9	25.65		
GY2M0400G080N-MM	●	●	●	●	●	●	●	●	●	G	4.00	±0.04	0.8	23.5	25.65		
GY2M0500H040N-MM	●	●	●	●	●	●	●	●	●	H	5.00	±0.04	0.4	23.9	25.65		
GY2M0500H080N-MM	●	●	●	●	●	●	●	●	●	H	5.00	±0.04	0.8	23.5	25.65		
GY2M0600J040N-MM	●	●	●	●	●	●	●	●	●	J	6.00	±0.04	0.4	23.9	25.65		
GY2M0600J080N-MM	●	●	●	●	●	●	●	●	●	J	6.00	±0.04	0.8	23.5	25.65		
GY2M0800K080N-MM	●	●	●	●	●	●	●	●	●	K	8.00	±0.04	0.8	28.5	30.50		
GY2M0800K120N-MM	●	●	●	●	●	●	●	●	●	K	8.00	±0.04	1.2	28.1	30.50		
KOPÍROVÁNÍ/ZAHLUBOVÁNÍ																	
GY2M0200D100N-BM	●	●	●	●	●	●	●	●	●	D	2.00	±0.03	1.00	19.5	20.90	Utvařec BM	
GY2M0250E125N-BM	●	●	●	●	●	●	●	●	●	E	2.50	±0.03	1.25	19.3	20.90		
GY2M0300F150N-BM	●	●	●	●	●	●	●	●	●	F	3.00	±0.03	1.50	19.0	20.90		
GY2M0318F159N-BM	●	●	●	●	●	●	●	●	●	F	3.18	±0.03	1.59	18.9	20.90		
GY2M0400G200N-BM	●	●	●	●	●	●	●	●	●	G	4.00	±0.04	2.00	23.4	25.80		
GY2M0475H238N-BM	●	●	●	●	●	●	●	●	●	H	4.75	±0.04	2.38	22.9	25.80		
GY2M0500H250N-BM	●	●	●	●	●	●	●	●	●	H	5.00	±0.04	2.50	22.8	25.80		
GY2M0600J300N-BM	●	●	●	●	●	●	●	●	●	J	6.00	±0.04	3.00	22.5	25.90		
GY2M0635J318N-BM	●	●	●	●	●	●	●	●	●	J	6.35	±0.04	3.18	22.3	25.90		
GY2M0800K400N-BM	●	●	●	●	●	●	●	●	●	K	8.00	±0.04	4.00	26.5	30.80		
BEZ UTVAŘEČE																	
GY2B0220D020N	●	●			●					D	2.20	±0.10	0.2	—	21.05	Ploché čelo	
GY2B0250D020N	●	●			●					D	2.55	±0.10	0.2	—	21.28		
GY2B0270E020N	●	●			●					E	2.70	±0.10	0.2	—	21.05		
GY2B0300E020N	●	●			●					E	3.05	±0.10	0.2	—	21.28		
GY2B0340F020N	●	●			●					F	3.40	±0.10	0.2	—	21.05		
GY2B0360F020N	●	●			●					F	3.65	±0.10	0.2	—	21.28		
GY2B0420G020N	●	●			●					G	4.20	±0.10	0.2	—	26.00	Typ se 2 břity	
GY2B0460G020N	●	●			●					G	4.65	±0.10	0.2	—	26.18		
GY2B0520H020N	●	●			●					H	5.20	±0.10	0.2	—	26.00		
GY2B0560H020N	●	●			●					H	5.65	±0.10	0.2	—	26.18		
GY2B0655J020N	●	●			●					J	6.55	±0.10	0.2	—	26.00		
GY2B0680J020N	●	●			●					J	6.85	±0.10	0.2	—	26.18		
GY2B0880K020N	●	●			●					K	8.85	±0.10	0.2	—	30.88		
GY1B0220D020N	●	●			●					D	2.20	±0.10	0.2	—	21.07	Typ s 1 břitem	
GY1B0270E020N	●	●			●					E	2.70	±0.10	0.2	—	21.10		
GY1B0340F020N	●	●			●					F	3.40	±0.10	0.2	—	21.00		
GY1B0420G020N	●	●			●					G	4.20	±0.10	0.2	—	25.86		
GY1B0520H020N	●	●			●					H	5.20	±0.10	0.2	—	25.90		
GY1B0655J020N	●	●			●					J	6.55	±0.10	0.2	—	25.90		

*2 Destičky bez utvařeče vybrušuje zákazník.

ŘADA GY

VNĚJŠÍ NÁSTROJE PRO SOUSTRUHY SWISS TYPE

VÝBĚR DESTIČEK

Rozměr lůžka	Typ destičky
B	GY○○0120B○○○○-Utvařeč vyobrazen níže
C	GY○○0150C○○○○-Utvařeč vyobrazen níže
D	GY○○0200/0224D○○○○-Utvařeč vyobrazen níže
E	GY○○0239/0250/0274E○○○○-Utvařeč vyobrazen níže
F	GY○○0300/0318/0324F○○○○-Utvařeč vyobrazen níže

Pro multifunkční utvařeč

Rozměr lůžka	CW	MF	MS	MM	BM
		(dokončování)	(nízký)	(střední)	(kopírování) kruhová VBD
D	2.00	●	●	●	●
	2.24	●			
	2.39	●			
E	2.50	●	●	●	●
	2.74	●			
	3.00				●
F	RE 0.2	●	●	●	
	RE 0.4	●	●	●	
	RE 0.8			●	
	3.18				●
	RE 0.2	●			
	RE 0.4	●			
	3.24	●			

Pro upichovací utvařeč

Rozměr lůžka	CW	05-GS	08-GS	15-GS	05-GM
		(nízký)	(nízký)	(nízký)	(střední)
		R	R	R	R/L
B	1.20	★			
C	1.50		●	●	
D	2.00		●	●	
E	2.39		●	●	●
	2.50				
F	3.00		●	●	●
	3.18		●	●	●

Pro zapichovací/upichovací utvařeč

Rozměr lůžka	CW	GU	GS	GM	GL	GFGS
		(pro měkké oceli) Neutrální	(nízký) Neutrální	(střední) Neutrální	(hliník) Neutrální	(kalené oceli) Neutrální
B	1.20		●			
C	1.50		●	●		
D	2.00	●	●	●	●	●
	2.39	●	●	●		●
	2.50	●	●	●	●	●
E	3.00	●	●	●	●	●
	3.18	●	●	●		●

SPRÁVNÉ POUŽITÍ UTVAŘEČE GS

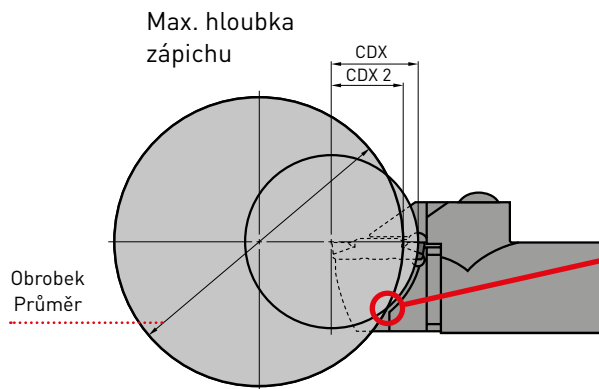
První doporučení



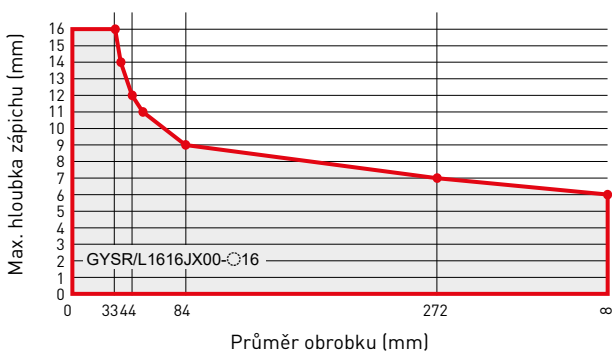
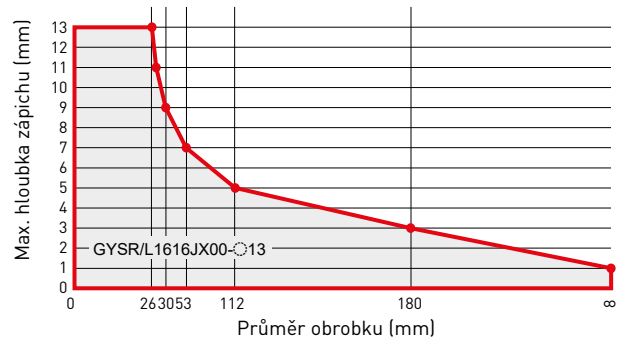
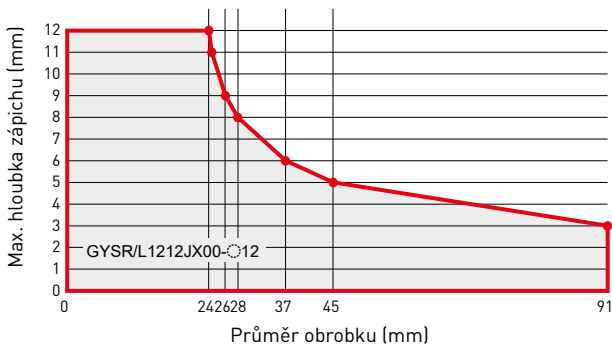
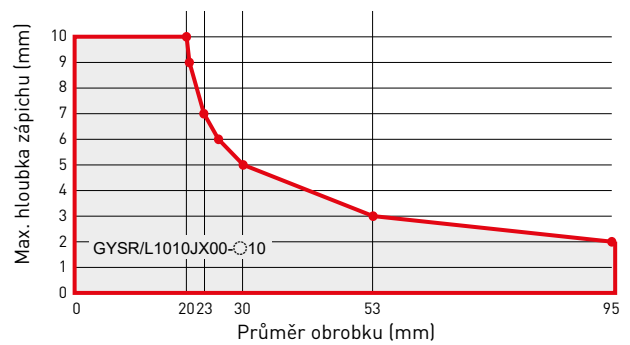
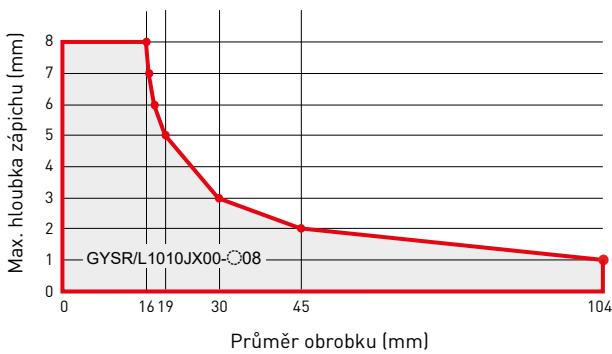
ŘADA GY

OMEZENÍ MAXIMÁLNÍ HLOUBKY ZÁPICHU PRO SOUSTRUHY SWISS TYPE

Při použití monolitního držáku na strojích Swiss type je maximální hloubka zápichu limitována průměrem obrobku.



Aby nedošlo ke kolizi, je max. hloubka zápichu omezena průměrem obrobku.

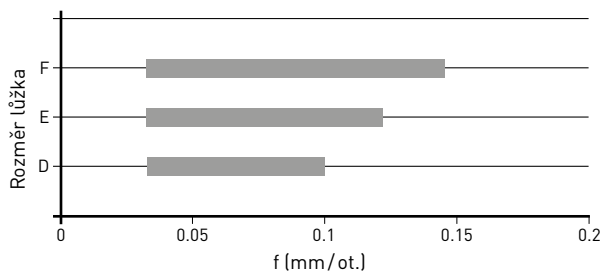


ŘADA GY

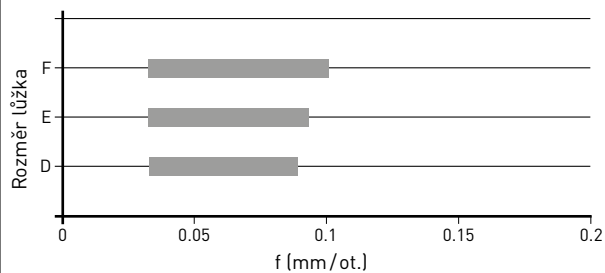
UPICHOVÁNÍ POSUV NA OTÁČKU

ZAPICHOVÁNÍ, UPICHOVÁNÍ

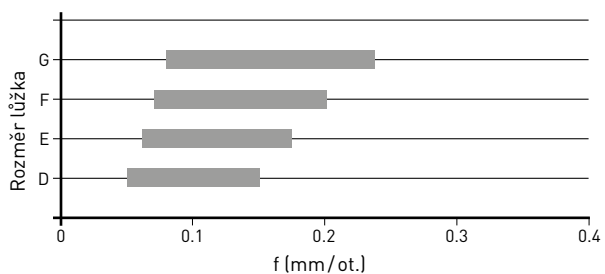
Utvařec R05-GS



Utvařec R08-GS



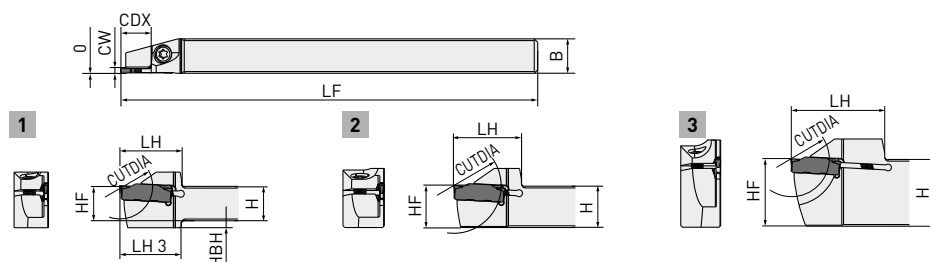
Utvařec R/L05-GM



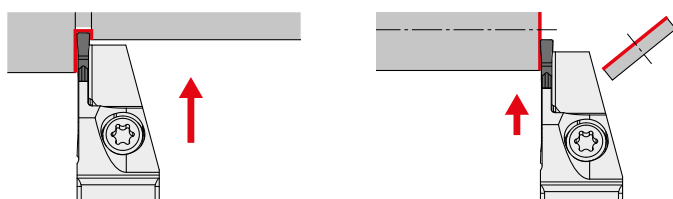
Utvařec	PSIPR	Směr posuvu	f (mm/ot.)			
			Rozměr lůžka D	Rozměr lůžka E	Rozměr lůžka F	Rozměr lůžka G
R05-GS	5°	R	0.03–0.10	0.03–0.12	0.03–0.14	—
R08-GS	8°	R	0.03–0.08	0.03–0.09	0.03–0.10	—
R05-GM	5°	R/L	0.05–0.15	0.06–0.17	0.07–0.20	0.08–0.23

ŘADA GY

VNĚJŠÍ DRŽÁKY PRO SOUSTRUHY SWISS TYPE



Zobrazen pravý držák nástroje.



Objednací kód	Rozměr lůžka	CW	CDX*2	CUTDIA	Směr posuvu	Sklad	H	B	LF	LH	LH3	HF*1	HBH	Obr.					
GYSR1010JX00-B08	B	1.20	8	16	R	●	10	10	120	17.5	17.5	10	2	1					
GYSL1010JX00-B08					L	●	10	10	120	17.5	17.5	10	2	1					
GYSR1212JX00-B08					R	●	12	12	120	19.5	—	12	—	2					
GYSL1212JX00-B08					L	●	12	12	120	19.5	—	12	—	2					
GYSR1212JX00-B12					R	●	12	12	120	19.5	19.5	12	2	1					
GYSL1212JX00-B12					L	●	12	12	120	19.5	19.5	12	2	1					
GYSR1616JX00-B08			8	16	16	R	●	16	16	120	25.0	—	16	—	2				
GYSL1616JX00-B08						L	●	16	16	120	25.0	—	16	—	2				
GYSR1616JX00-B13						R	●	16	16	120	25.0	—	16	—	2				
GYSL1616JX00-B13						L	●	16	16	120	25.0	—	16	—	2				
NEW GYSR1010JX00-C08						C	1.50	8	16	R	●	10	10	120	17.5	17.5	10	2	1
NEW GYSL1010JX00-C08										L	●	10	10	120	17.5	17.5	10	2	1
NEW GYSR1212JX00-C08	R	●	12	12	120					19.5	—	12	—	2					
NEW GYSL1212JX00-C08	L	●	12	12	120					19.5	—	12	—	2					
NEW GYSR1212JX00-C12	R	●	12	12	120					19.5	19.5	12	2	1					
NEW GYSL1212JX00-C12	L	●	12	12	120					19.5	19.5	12	2	1					
NEW GYSR1616JX00-C13	13	26	16	R	●			16	16	120	25.0	—	16	—	2				
NEW GYSL1616JX00-C13				L	●			16	16	120	25.0	—	16	—	2				
NEW GYSR2012JX00-C13				R	★			20	12	120	28.0	—	20	—	3				
NEW GYSL2012JX00-C13				L	★			20	12	120	28.0	—	20	—	3				
NEW GYSR1010JX00-D10				D	2.00			10	20	R	★	10	10	120	17.5	17.5	10	2	1
NEW GYSL1010JX00-D10										L	★	10	10	120	17.5	17.5	10	2	1
NEW GYSR1212JX00-D12	R	●	12			12	120	19.5	19.5	12	2	1							
NEW GYSL1212JX00-D12	L	●	12			12	120	19.5	19.5	12	2	1							
NEW GYSR1616JX00-D13	R	●	16			16	120	25	—	16	—	2							
NEW GYSL1616JX00-D13	L	●	16			16	120	25	—	16	—	2							
NEW GYSR1616JX00-D16	R	★	16			16	120	28	—	16	—	2							
NEW GYSL1616JX00-D16	L	●	16			16	120	28	—	16	—	2							

VNĚJŠÍ DRŽÁKY PRO SOUSTRUHY SWISS TYPE

Objednací kód	Rozměr lůžka	CW	CDX* ²	CUTDIA	Směr posuvu	Sklad	H	B	LF	LH	LH3	HF* ¹	HBH	Obr.
NEW GYSR1915K00-D17	D	2.24	17	34	R	★	19.05	15.875	125	28	—	19.05	—	3
NEW GYSL1915K00-D17					L	★	19.05	15.875	125	28	—	19.05	—	3
NEW GYSR2012JX00-D17					R	★	20	12	120	28	—	20	—	3
NEW GYSL2012JX00-D17					L	★	20	12	120	28	—	20	—	3
NEW GYSR2020K00-D17					R	★	20	20	125	35	—	20	—	2
NEW GYSL2020K00-D17					L	★	20	20	125	35	—	20	—	2
NEW GYSR2525M00-D17					R	★	25	25	150	40	—	25	—	2
NEW GYSL2525M00-D17					L	★	25	25	150	40	—	25	—	2
NEW GYSR1010JX00-E10	E	2.39	10	20	R	★	10	10	120	17.5	17.5	10	2	1
NEW GYSL1010JX00-E10					L	★	10	10	120	17.5	17.5	10	2	1
NEW GYSR1212JX00-E12			12	24	R	★	12	12	120	19.5	19.5	12	2	1
NEW GYSL1212JX00-E12					L	★	12	12	120	19.5	19.5	12	2	1
NEW GYSR1616JX00-E13		13	26	R	★	16	16	120	25	—	16	—	2	
NEW GYSL1616JX00-E13				L	★	16	16	120	25	—	16	—	2	
NEW GYSR1616JX00-E16		16	32	R	★	16	16	120	28	—	16	—	2	
NEW GYSL1616JX00-E16				L	★	16	16	120	28	—	16	—	2	
NEW GYSR1915K00-E17		2.50	17	34	R	★	19.05	15.875	125	28	—	19.05	—	3
NEW GYSL1915K00-E17					L	★	19.05	15.875	125	28	—	19.05	—	3
NEW GYSR2012JX00-E17					R	★	20	12	120	28	—	20	—	3
NEW GYSL2012JX00-E17					L	★	20	12	120	28	—	20	—	3
NEW GYSR2020K00-E17					R	★	20	20	125	35	—	20	—	2
NEW GYSL2020K00-E17					L	★	20	20	125	35	—	20	—	2
NEW GYSR2525M00-E17					R	★	25	25	150	40	—	25	—	2
NEW GYSL2525M00-E17					L	★	25	25	150	40	—	25	—	2
NEW GYSR1212JX00-F12	F	3.00	12	24	R	★	12	12	120	19.5	19.5	12	2	1
NEW GYSL1212JX00-F12					L	●	12	12	120	19.5	19.5	12	2	1
NEW GYSR1616JX00-F13			13	26	R	★	16	16	120	25	—	16	—	2
NEW GYSL1616JX00-F13					L	★	16	16	120	25	—	16	—	2
NEW GYSR1616JX00-F16		3.18	16	32	R	●	16	16	120	28	—	16	—	2
NEW GYSL1616JX00-F16					L	★	16	16	120	28	—	16	—	2
NEW GYSR1915K00-F17		3.24	17	34	R	★	19.05	15.875	125	28	—	19.05	—	3
NEW GYSL1915K00-F17					L	★	19.05	15.875	125	28	—	19.05	—	3
NEW GYSR2012JX00-F17					R	★	20	12	120	28	—	20	—	3
NEW GYSL2012JX00-F17					L	★	20	12	120	28	—	20	—	3

*¹ Znázorněné rozměry platí při použití měřicí destičky. Při použití jiných geometrií destiček se mohou hodnoty LF, LH a WF lišit.

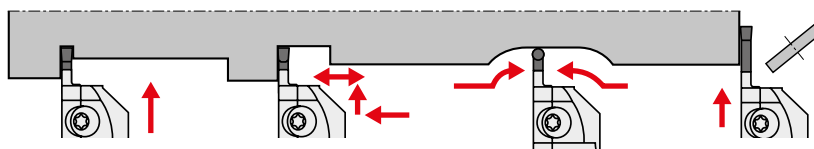
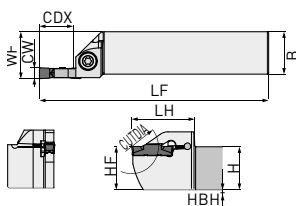
*² Maximální hloubka zápinu je omezena průměrem obrobku.

1. 1. Způsob obrábění vyobrazen na straně 22



SYSTÉM ZAPICHOVÁNÍ

VNĚJŠÍ ZAPICHOVÁNÍ



Zobrazen pravý držák nástroje.

Objednací kód	Rozměr lůžka	CW	CDX	CUTDIA	Směr posuvu	Sklad	H	B	LF	LH	HF	WF	HBH
GYQR2020K00-D06	D	2.00	6	12	R	●	20	20	125	36	20	20.15	—
GYQL2020K00-D06					L	●	20	20	125	36	20	20.15	—
GYQR2525M00-D06					R	●	25	25	150	36	25	25.15	—
GYQL2525M00-D06					L	●	25	25	150	36	25	25.15	—
GYQR2020K00-D18		18	2.24	36	R	●	20	20	125	39	20	20.10	—
GYQL2020K00-D18					L	●	20	20	125	39	20	20.10	—
GYQR2525M00-D20		20		40	R	●	25	25	150	41	25	25.15	—
GYQL2525M00-D20					L	●	25	25	150	41	25	25.15	—
GYQR2020K00-F06	F	3.00	6	12	R	●	20	20	125	36	20	20.30	—
GYQL2020K00-F06					L	●	20	20	125	36	20	20.30	—
GYQR2525M00-F06					R	●	25	25	150	36	25	25.30	—
GYQL2525M00-F06					L	●	25	25	150	36	25	25.30	—
GYQR2020K00-F18		18	3.18	36	R	●	20	20	125	39	20	20.25	—
GYQL2020K00-F18					L	●	20	20	125	39	20	20.25	—
GYQR2525M00-F20		20	3.24	40	R	●	25	25	150	41	25	25.25	—
GYQL2525M00-F20					L	●	25	25	150	41	25	25.25	—
GYQR2020K00-G08	G	4.00	8	16	R	●	20	20	125	41	20	20.35	—
GYQL2020K00-G08					L	●	20	20	125	41	20	20.35	—
GYQR2525M00-G08					R	●	25	25	150	41	25	25.35	—
GYQL2525M00-G08					L	●	25	25	150	41	25	25.35	—
GYQR2020K00-G25		25	4.24	50	R	●	20	20	125	46	20	20.35	4
GYQL2020K00-G25					L	●	20	20	125	46	20	20.35	4
GYQR2525M00-G25					R	●	25	25	150	46	25	25.35	—
GYQL2525M00-G25					L	●	25	25	150	46	25	25.35	—
GYQR2020K00-H08	H	4.75	8	6	R	●	20	20	125	41	20	20.35	—
GYQL2020K00-H08					L	●	20	20	125	41	20	20.35	—
GYQR2525M00-H08					R	●	25	25	150	41	25	25.35	—
GYQL2525M00-H08					L	●	25	25	150	41	25	25.35	—
GYQR2020K00-H25		25	5.00	50	R	●	20	20	125	46	20	20.35	4
GYQL2020K00-H25					L	●	20	20	125	46	20	20.35	4
GYQR2525M00-H25					R	●	25	25	150	46	25	25.35	—
GYQL2525M00-H25					L	●	25	25	150	46	25	25.35	—
GYQR2020K00-J08	J	6.00	8	16	R	●	20	20	125	41	20	20.35	—
GYQL2020K00-J08					L	●	20	20	125	41	20	20.35	—
GYQR2525M00-J08					R	●	25	25	150	41	25	25.35	—
GYQL2525M00-J08					L	●	25	25	150	41	25	25.35	—
GYQR2020K00-J25		25	6.31	50	R	●	20	20	125	46	20	20.35	4
GYQL2020K00-J25					L	●	20	20	125	46	20	20.35	4
GYQR2525M00-J25					R	●	25	25	150	46	25	25.35	—
GYQL2525M00-J25					L	●	25	25	150	46	25	25.35	—

*1 Maximální hloubka zápichu se liší podle použité destičky.

Informace o maximální hloubce zápichu (CDX) u jednotlivých destiček najdete na stranách 27–30.

*2 Maximální upichovaný průměr CUTDIA se liší podle použité destičky.

Upichovaný průměr je dvojnásobkem maximální hloubky zápichu (CDX) destiček na stranách 27–30.

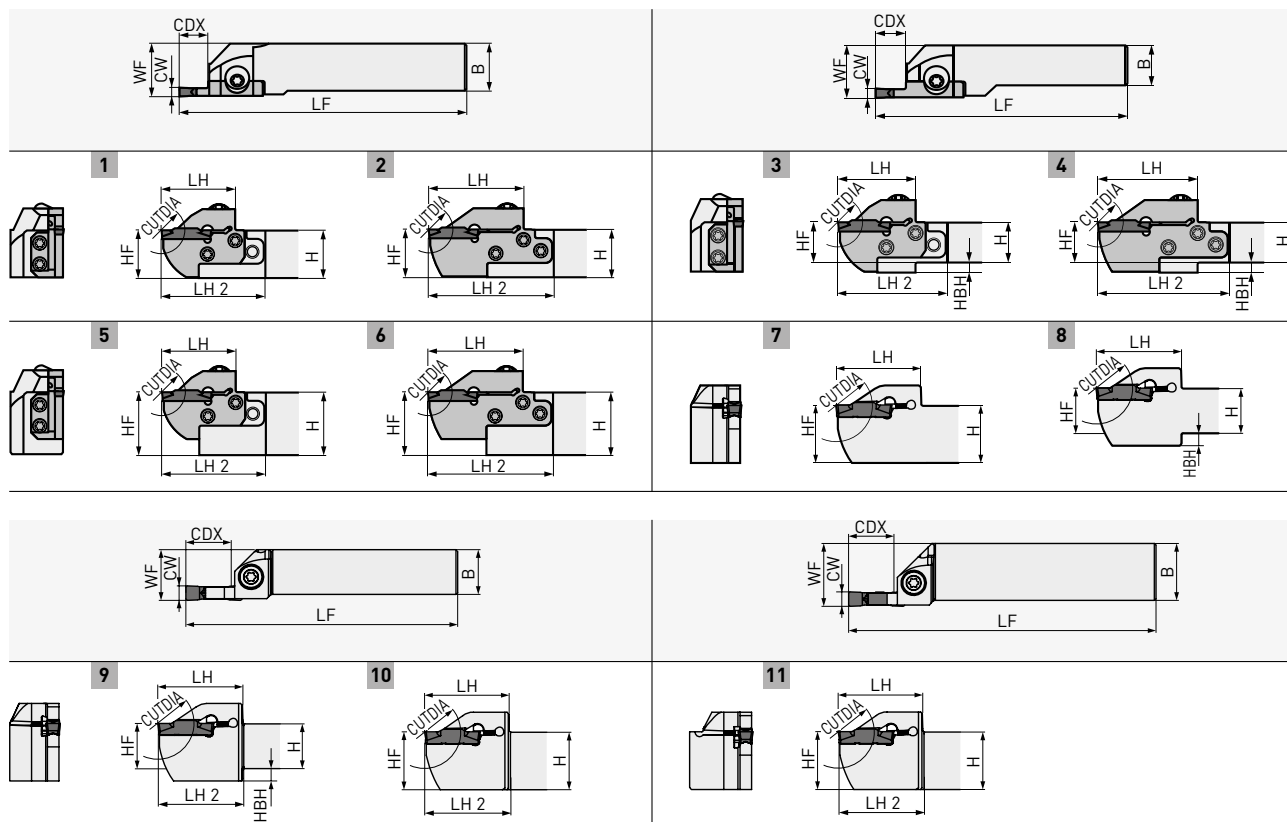
1. Označení: straně 18

2. Náhradn Díly: straně 25

ŘADA GY

VNĚJŠÍ ZAPICHOVÁNÍ

DRŽÁK TYPU 00°



Zobrazen pravý držák nástroje.

1. Modulární planžety a modulární držáky je třeba objednat samostatně.
2. Pro pravý modulární držák použijte pravou modulární planžetu a pro levý modulární držák levou modulární planžetu.

Objednací kód Držák	Objednací kód Sklad Modulární planžeta	Objednací kód Sklad Rozměr lůžka	CW	CDX	CUTDIA	Směr posuvu	H	B	LF*3	LH*3	LH2	HF	WF*3	HBH	Obr.			
GYHR1616J00-M20R	● GYM20RA-D06	●	2.00 2.24	6	12	R	16	16	104	28	44	16	20	4	3			
GYHL1616J00-M20L	● GYM20LA-D06	●				L	16	16	104	28	44	16	20	4	20	4	3	
GYQR2020K00-D06	● -	●				R	20	20	125	36	-	20	20.15	-	20	20.15	-	7
GYQL2020K00-D06	● -	●				L	20	20	125	36	-	20	20.15	-	20	20.15	-	7
GYHR2020K00-M20R	● GYM20RA-D06	●				R	20	20	119	28	43	20	23	-	20	23	-	1
GYHL2020K00-M20L	● GYM20LA-D06	●				L	20	20	119	28	43	20	23	-	20	23	-	1
GYHR2020K00-M25R	● GYM25RA-D06	●				R	20	20	117	31	52	20	26	5	20	26	5	3
GYHL2020K00-M25L	● GYM25LA-D06	●				L	20	20	117	31	52	20	26	5	20	26	5	3
GYQR2525M00-D06	● -	●				R	25	25	150	36	-	25	25.15	-	25	25.15	-	7
GYQL2525M00-D06	● -	●				L	25	25	150	36	-	25	25.15	-	25	25.15	-	7
GYHR2525M00-M25R	● GYM25RA-D06	●				R	25	25	142	31	49	25	28	-	25	28	-	1
GYHL2525M00-M25L	● GYM25LA-D06	●				L	25	25	142	31	49	25	28	-	25	28	-	1
GYHR3225P00-M25R	● GYM25RA-D06	●				R	32	25	162	31	49	32	28	-	32	28	-	5
GYHL3225P00-M25L	● GYM25LA-D06	●				L	32	25	162	31	49	32	28	-	32	28	-	5
GYHR3232P00-M25R	● GYM25RA-D06	●				R	32	32	162	31	49	32	35	-	32	35	-	5
GYHL3232P00-M25L	● GYM25LA-D06	●				L	32	32	162	31	49	32	35	-	32	35	-	5

VNĚJŠÍ ZAPICHOVÁNÍ – DRŽÁK TYPU 00°

Objednací kód Držák	Sklad Objednací kód Modulární planžeta	Sklad	Rozměr lůžka	CW	CDX	CUTDIA	Směr posuvu										Obr.			
								H	B	LF*3	LH*3	LH2	HF	WF*3	HBH					
GYHR1616J00-M20R	● GYM20RA-D10	●	D	2.00 2.24	10	20	R	16	16	110	34	50	16	20	4	3				
GYHL1616J00-M20L	● GYM20LA-D10	●					L	16	16	110	34	50	16	20	4	3				
GYHR2020K00-M20R	● GYM20RA-D10	●					R	20	20	125	34	49	20	23	-	1				
GYHL2020K00-M20L	● GYM20LA-D10	●					L	20	20	125	34	49	20	23	-	1				
GYHR2020K00-M25R	● GYM25RA-D12	●	D	2.00 2.24	12	24	R	20	20	125	39	60	20	26	5	3				
GYHL2020K00-M25L	● GYM25LA-D12	●					L	20	20	125	39	60	20	26	5	3				
GYHR2525M00-M25R	● GYM25RA-D12	●					R	25	25	150	39	57	25	28	-	1				
GYHL2525M00-M25L	● GYM25LA-D12	●					L	25	25	150	39	57	25	28	-	1				
GYHR3225P00-M25R	● GYM25RA-D12	●					R	32	25	170	39	57	32	28	-	5				
GYHL3225P00-M25L	● GYM25LA-D12	●					L	32	25	170	39	57	32	28	-	5				
GYHR3232P00-M25R	● GYM25RA-D12	●					R	32	32	170	39	57	32	35	-	5				
GYHL3232P00-M25L	● GYM25LA-D12	●					L	32	32	170	39	57	32	35	-	5				
GYHR1616J00-M20R	● GYM20RB-D18	●	D	2.00 2.24	18*4	36	R	16	16	116	40	56	16	20	4	4				
GYHL1616J00-M20L	● GYM20LB-D18	●					L	16	16	116	40	56	16	20	4	4				
GYQR2020K00-D18	● -						R	20	20	125	39	-	20	20.10	-	7				
GYQL2020K00-D18	● -						L	20	20	125	39	-	20	20.10	-	7				
GYHR2020K00-M20R	● GYM20RB-D18	●					R	20	20	131	40	55	20	23	-	2				
GYHL2020K00-M20L	● GYM20LB-D18	●					L	20	20	131	40	55	20	23	-	2				
GYHR2020K00-M25R	● GYM25RA-D20	●	D	2.00 2.24	20*1	40*2	R	20	20	131	45	66	20	26	5	4				
GYHL2020K00-M25L	● GYM25LA-D20	●					L	20	20	131	45	66	20	26	5	4				
GYQR2525M00-D20	● -						R	25	25	150	41	-	25	25.15	-	7				
GYQL2525M00-D20	● -						L	25	25	150	41	-	25	25.15	-	7				
GYHR2525M00-M25R	● GYM25RA-D20	●					R	25	25	156	45	63	25	28	-	2				
GYHL2525M00-M25L	● GYM25LA-D20	●					L	25	25	156	45	63	25	28	-	2				
GYHR3225P00-M25R	● GYM25RA-D20	●					R	32	25	176	45	63	32	28	-	6				
GYHL3225P00-M25L	● GYM25LA-D20	●					L	32	25	176	45	63	32	28	-	6				
GYHR3232P00-M25R	● GYM25RA-D20	●					R	32	32	176	45	63	32	35	-	6				
GYHL3232P00-M25L	● GYM25LA-D20	●					L	32	32	176	45	63	32	35	-	6				
GYHR1616J00-M20R	● GYM20RA-E06	●	E	2.39 2.50 2.74	6	12	R	16	16	104	28	44	16	20	4	3				
GYHL1616J00-M20L	● GYM20LA-E06	●					L	16	16	104	28	44	16	20	4	3				
GYHR2020K00-M20R	● GYM20RA-E06	●					R	20	20	119	28	43	20	23	-	1				
GYHL2020K00-M20L	● GYM20LA-E06	●					L	20	20	119	28	43	20	23	-	1				
GYHR2020K00-M25R	● GYM25RA-E06	●					R	20	20	117	31	52	20	26	5	3				
GYHL2020K00-M25L	● GYM25LA-E06	●					L	20	20	117	31	52	20	26	5	3				
GYHR2525M00-M25R	● GYM25RA-E06	●					R	25	25	142	31	49	25	28	-	1				
GYHL2525M00-M25L	● GYM25LA-E06	●					L	25	25	142	31	49	25	28	-	1				
GYHR3225P00-M25R	● GYM25RA-E06	●					R	32	25	162	31	49	32	28	-	5				
GYHL3225P00-M25L	● GYM25LA-E06	●					L	32	25	162	31	49	32	28	-	5				
GYHR3232P00-M25R	● GYM25RA-E06	●					R	32	32	162	31	49	32	35	-	5				
GYHL3232P00-M25L	● GYM25LA-E06	●					L	32	32	162	31	49	32	35	-	5				
GYHR1616J00-M20R	● GYM20RA-E10	●					E	2.39 2.50 2.74	10	20	R	16	16	110	34	50	16	20	4	3
GYHL1616J00-M20L	● GYM20LA-E10	●									L	16	16	110	34	50	16	20	4	3
GYHR2020K00-M20R	● GYM20RA-E10	●	R	20	20	125					34	49	20	23	-	1				
GYHL2020K00-M20L	● GYM20LA-E10	●	L	20	20	125					34	49	20	23	-	1				

*1 Maximální hloubka zápichu se liší podle použité destičky. Informace o maximální hloubce zápichu u jednotlivých destiček najdete na stranách 72 – 76.

*3 Znázorněné rozměry platí při použití měřicí destičky. Při použití jiných geometrií destiček se mohou hodnoty LF, LH a WF lišit.

*4 Maximální hloubka zápichu je omezena průměrem obrobku. Podrobné informace naleznete na straně 74.

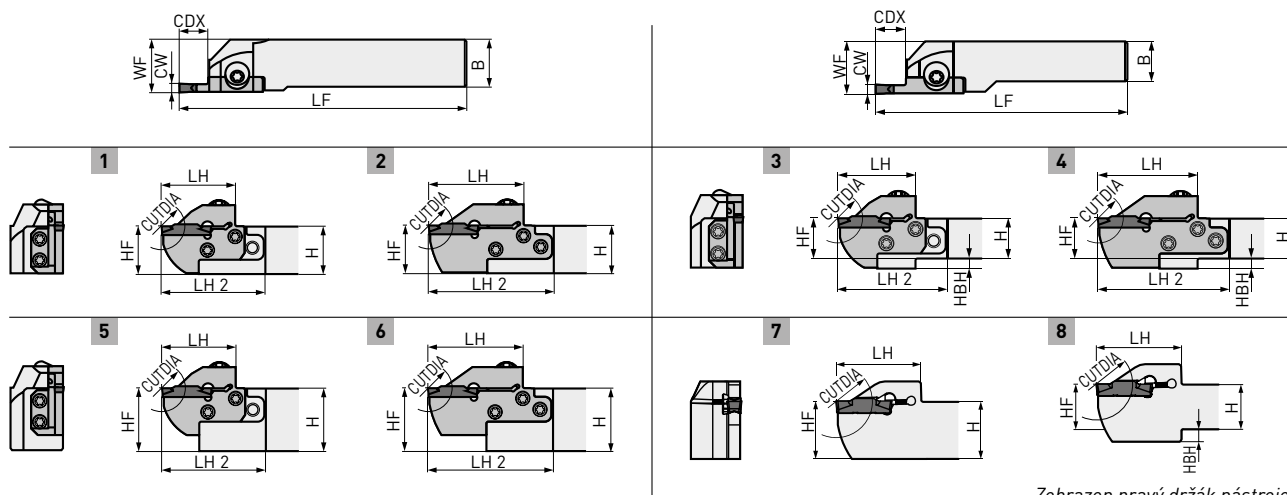


- Označení: straně 18
- Náhradn Díly: straně 25

ŘADA GY

VNĚJŠÍ ZAPICHOVÁNÍ

DRŽÁK TYPU 00°



Zobrazen pravý držák nástroje.

1. Modulární planžety a modulární držáky je třeba objednat samostatně.
2. Pro pravý modulární držák použijte pravou modulární planžetu a pro levý modulární držák levou modulární planžetu.

Objednávací kód Držák	Objednávací kód Sklad Modulární planžeta	Objednávací kód Sklad Rozměr lůžka	CW	CDX	CUTDIA	Směr posuvu	H	B	LF*3	LH*3	LH2	HF	WF*3	HBH	Obr.
GYHR2020K00-M25R	● GYM25RA-E12	●	2.39 2.50 2.74	12	24	R	20	20	125	39	60	20	26	5	3
GYHL2020K00-M25L	● GYM25LA-E12	●				L	20	20	125	39	60	20	26	5	3
GYHR2525M00-M25R	● GYM25RA-E12	●				R	25	25	150	39	57	25	28	-	1
GYHL2525M00-M25L	● GYM25LA-E12	●				L	25	25	150	39	57	25	28	-	1
GYHR3225P00-M25R	● GYM25RA-E12	●				R	32	25	170	39	57	32	28	-	5
GYHL3225P00-M25L	● GYM25LA-E12	●				L	32	25	170	39	57	32	28	-	5
GYHR3232P00-M25R	● GYM25RA-E12	●	R	32	32	170	39	57	32	35	-	5			
GYHL3232P00-M25L	● GYM25LA-E12	●	L	32	32	170	39	57	32	35	-	5			
GYHR1616J00-M20R	● GYM20RB-E18	●	2.39 2.50 2.74	18*4	36	R	16	16	116	40	56	16	20	4	4
GYHL1616J00-M20L	● GYM20LB-E18	●				L	16	16	116	40	56	16	20	4	4
GYHR2020K00-M20R	● GYM20RB-E18	●				R	20	20	131	40	55	20	23	-	2
GYHL2020K00-M20L	● GYM20LB-E18	●				L	20	20	131	40	55	20	23	-	2
GYHR2020K00-M25R	● GYM25RA-E20	●	2.39 2.50 2.74	20*1	40*2	R	20	20	131	45	66	20	26	5	4
GYHL2020K00-M25L	● GYM25LA-E20	●				L	20	20	131	45	66	20	26	5	4
GYHR2525M00-M25R	● GYM25RA-E20	●				R	25	25	156	45	63	25	28	-	2
GYHL2525M00-M25L	● GYM25LA-E20	●				L	25	25	156	45	63	25	28	-	2
GYHR3225P00-M25R	● GYM25RA-E20	●				R	32	25	176	45	63	32	28	-	6
GYHL3225P00-M25L	● GYM25LA-E20	●				L	32	25	176	45	63	32	28	-	6
GYHR3232P00-M25R	● GYM25RA-E20	●	R	32	32	176	45	63	32	35	-	6			
GYHL3232P00-M25L	● GYM25LA-E20	●	L	32	32	176	45	63	32	35	-	6			
GYHR1616J00-M20R	● GYM20RA-F06	●	3.00 3.18 3.24	6	12	R	16	16	104	28	44	16	20	4	3
GYHL1616J00-M20L	● GYM20LA-F06	●				L	16	16	104	28	44	16	20	4	3
GYQR2020K00-F06	● -	●				R	20	20	125	36	-	20	20.30	-	7
GYQL2020K00-F06	● -	●				L	20	20	125	36	-	20	20.30	-	7
GYHR2020K00-M20R	● GYM20RA-F06	●				R	20	20	119	28	43	20	23	-	1
GYHL2020K00-M20L	● GYM20LA-F06	●				L	20	20	119	28	43	20	23	-	1
GYHR2020K00-M25R	● GYM25RA-F06	●	R	20	20	117	31	52	20	26	5	3			

VNĚJŠÍ ZAPICHOVÁNÍ – DRŽÁK TYPU 00°

Objednací kód Držák	Sklad	Objednací kód Modulární planžeta	Sklad	Rozměr lůžka	CW	CDX	CUTDIA	Směr posuvu									Obr.
									H	B	LF*3	LH*3	LH2	HF	WF*3	HBH	
GYHL2020K00-M25L	●	GYM25LA-F06	●	F	3.00 3.18 3.24	6	12	L	20	20	117	31	52	20	26	5	3
GYQR2525M00-F06	●	-	R					25	25	150	36	-	25	25.30	-	7	
GYQL2525M00-F06	●	-	L					25	25	150	36	-	25	25.30	-	7	
GYHR2525M00-M25R	●	GYM25RA-F06	●					R	25	25	142	31	49	25	28	-	1
GYHL2525M00-M25L	●	GYM25LA-F06	●					L	25	25	142	31	49	25	28	-	1
GYHR3225P00-M25R	●	GYM25RA-F06	●					R	32	25	162	31	49	32	28	-	5
GYHL3225P00-M25L	●	GYM25LA-F06	●					L	32	25	162	31	49	32	28	-	5
GYHR3232P00-M25R	●	GYM25RA-F06	●					R	32	32	162	31	49	32	35	-	5
GYHL3232P00-M25L	●	GYM25LA-F06	●	L	32	32	162	31	49	32	35	-	5				
GYHR1616J00-M20R	●	GYM20RA-F10	●	F	3.00 3.18 3.24	10	20	R	16	16	110	34	50	16	20	4	3
GYHL1616J00-M20L	●	GYM20LA-F10	●					L	16	16	110	34	50	16	20	4	3
GYHR2020K00-M20R	●	GYM20RA-F10	●					R	20	20	125	34	49	20	23	-	1
GYHL2020K00-M20L	●	GYM20LA-F10	●					L	20	20	125	34	49	20	23	-	1
GYHR2020K00-M25R	●	GYM25RA-F12	●	F	3.00 3.18 3.24	12	24	R	20	20	125	39	60	20	26	5	3
GYHL2020K00-M25L	●	GYM25LA-F12	●					L	20	20	125	39	60	20	26	5	3
GYHR2525M00-M25R	●	GYM25RA-F12	●					R	25	25	150	39	57	25	28	-	1
GYHL2525M00-M25L	●	GYM25LA-F12	●					L	25	25	150	39	57	25	28	-	1
GYHR3225P00-M25R	●	GYM25RA-F12	●					R	32	25	170	39	57	32	28	-	5
GYHL3225P00-M25L	●	GYM25LA-F12	●					L	32	25	170	39	57	32	28	-	5
GYHR3232P00-M25R	●	GYM25RA-F12	●					R	32	32	170	39	57	32	35	-	5
GYHL3232P00-M25L	●	GYM25LA-F12	●					L	32	32	170	39	57	32	35	-	5
GYHR1616J00-M20R	●	GYM20RB-F18	●	F	3.00 3.18 3.24	18*4	36	R	16	16	116	40	56	16	20	4	4
GYHL1616J00-M20L	●	GYM20LB-F18	●					L	16	16	116	40	56	16	20	4	4
GYQR2020K00-F18	●	-	R					20	20	125	39	-	20	20.25	-	7	
GYQL2020K00-F18	●	-	L					20	20	125	39	-	20	20.25	-	7	
GYHR2020K00-M20R	●	GYM20RB-F18	●					R	20	20	131	40	55	20	23	-	2
GYHL2020K00-M20L	●	GYM20LB-F18	●					L	20	20	131	40	55	20	23	-	2
GYHR2020K00-M25R	●	GYM25RA-F20	●	F	3.00 3.18 3.24	20*1	40*2	R	20	20	131	45	66	20	26	5	4
GYHL2020K00-M25L	●	GYM25LA-F20	●					L	20	20	131	45	66	20	26	5	4
GYQR2525M00-F20	●	-	R					25	25	150	41	-	25	25.25	-	7	
GYQL2525M00-F20	●	-	L					25	25	150	41	-	25	25.25	-	7	
GYHR2525M00-M25R	●	GYM25RA-F20	●					R	25	25	156	45	63	25	28	-	2
GYHL2525M00-M25L	●	GYM25LA-F20	●					L	25	25	156	45	63	25	28	-	2
GYHR3225P00-M25R	●	GYM25RA-F20	●					R	32	25	176	45	63	32	28	-	6
GYHL3225P00-M25L	●	GYM25LA-F20	●					L	32	25	176	45	63	32	28	-	6
GYHR3232P00-M25R	●	GYM25RA-F20	●	R	32	32	176	45	63	32	35	-	6				
GYHL3232P00-M25L	●	GYM25LA-F20	●	L	32	32	176	45	63	32	35	-	6				
GYQR2020K00-G08	●	-	G	4.00 4.24	8	16	R	20	20	125	41	-	20	20.35	-	7	
GYQL2020K00-G08	●	-					L	20	20	125	41	-	20	20.35	-	7	
GYHR2020K00-M25R	●	GYM25RA-G08					●	R	20	20	119	33	54	20	26	5	3
GYHL2020K00-M25L	●	GYM25LA-G08					●	L	20	20	119	33	54	20	26	5	3
GYQR2525M00-G08	●	-					R	25	25	150	41	-	25	25.35	-	7	
GYQL2525M00-G08	●	-					L	25	25	150	41	-	25	25.35	-	7	
GYHR2525M00-M25R	●	GYM25RA-G08					●	R	25	25	144	33	51	25	28	-	1
GYHL2525M00-M25L	●	GYM25LA-G08					●	L	25	25	144	33	51	25	28	-	1

*1 Maximální hloubka zápichu se liší podle použité destičky. Informace o maximální hloubce zápichu u jednotlivých destiček najdete na stranách 27 – 30.

*2 Maximální upichovaný průměr CUTDIA se liší podle použité destičky. Upichovaný průměr je dvojnásobkem maximální hloubky zápichu (CDX) destiček na stranách 27 – 30.

*3 Znázorněné rozměry platí při použití měřicí destičky. Při použití jiných geometrií destiček se mohou hodnoty LF, LH a WF lišit.

*4 Maximální hloubka zápichu je omezena průměrem obrobku. Podrobné informace naleznete na straně 74.

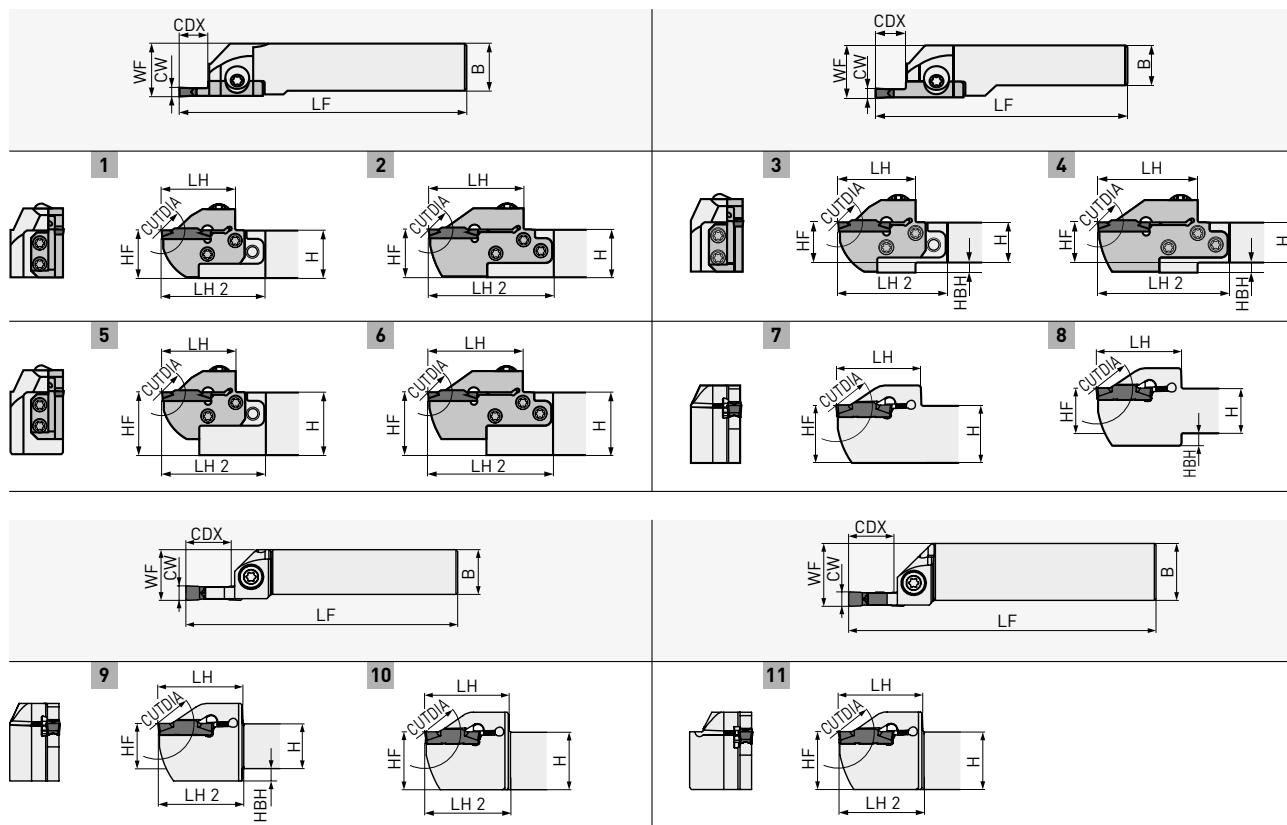


1. Označení: straně 18
2. Náhradní Díly: straně 25

ŘADA GY

VNĚJŠÍ ZAPICHOVÁNÍ

DRŽÁK TYPU 00°



Zobrazen pravý držák nástroje.

1. Modulární planžety a modulární držáky je třeba objednat samostatně.
2. Pro pravý modulární držák použijte pravou modulární planžetu a pro levý modulární držák levou modulární planžetu.

Objednací kód Držák	Objednací kód Sklad Modulární planžeta	Objednací kód Sklad Rozměr lůžka	CW	CDX	CUTDIA	Směr posuvu	H	B	LF*3	LH*3	LH2	HF	WF*3	HBH	Obr.
GYHR3225P00-M25R	● GYM25RA-G08	●	4.00	8	16	R	32	25	164	33	51	32	28	-	5
GYHL3225P00-M25L	● GYM25LA-G08	●				4.24	L	32	25	164	33	51	32	35	-
GYHR3232P00-M25R	● GYM25RA-G08	●	4.00	12	24	R	16	16	110	34	50	16	20	4	3
GYHL3232P00-M25L	● GYM25LA-G08	●				4.24	L	16	16	110	34	50	16	20	4
GYHR2020K00-M20R	● GYM20RA-G12	●	4.00	14	28	R	20	20	125	34	49	20	23	-	1
GYHL2020K00-M20L	● GYM20LA-G12	●				4.24	L	20	20	125	34	49	20	23	-
GYHR2020K00-M25R	● GYM25RA-G14	●	4.00	14	28	R	20	20	125	39	60	20	26	5	3
GYHL2020K00-M25L	● GYM25LA-G14	●				4.24	L	20	20	125	39	60	20	26	5
GYHR2525M00-M25R	● GYM25RA-G14	●	4.00	14	28	R	25	25	150	39	57	25	28	-	1
GYHL2525M00-M25L	● GYM25LA-G14	●				4.24	L	25	25	150	39	57	25	28	-
GYHR3225P00-M25R	● GYM25RA-G14	●	4.00	14	28	R	32	25	170	39	57	32	28	-	5
GYHL3225P00-M25L	● GYM25LA-G14	●				4.24	L	32	25	170	39	57	32	28	-
GYHR3232P00-M25R	● GYM25RA-G14	●	4.00	14	28	R	32	32	170	39	57	32	35	-	5
GYHL3232P00-M25L	● GYM25LA-G14	●				4.24	L	32	32	170	39	57	32	35	-

VNĚJŠÍ ZAPICHOVÁNÍ

Objednací kód Držák	Sklad	Objednací kód Modulární planžeta	Sklad	Rozměr lůžka	CW	CDX	CUTDIA	Směr posuvu									Obr.
									H	B	LF*3	LH*3	LH2	HF	WF*3	HBH	
GYQR2020K00-G25	●	-						R	20	20	125	46	-	20	20.35	4	8
GYQL2020K00-G25	●	-						L	20	20	125	46	-	20	20.35	4	8
GYHR2020K00-M25R	●	GYM25RA-G25	●					R	20	20	136	50	71	20	26	5	4
GYHL2020K00-M25L	●	GYM25LA-G25	●					L	20	20	136	50	71	20	26	5	4
GYQR2525M00-G25	●	-						R	25	25	150	46	-	25	25.35	-	7
GYQL2525M00-G25	●	-						L	25	25	150	46	-	25	25.35	-	7
GYHR2525M00-M25R	●	GYM25RA-G25	●	G	4.00 4.24	25*1	50*2	R	25	25	161	50	68	25	28	-	2
GYHL2525M00-M25L	●	GYM25LA-G25	●					L	25	25	161	50	68	25	28	-	2
GYHR3225P00-M25R	●	GYM25RA-G25	●					R	32	25	181	50	68	32	28	-	6
GYHL3225P00-M25L	●	GYM25LA-G25	●					L	32	25	181	50	68	32	28	-	6
GYHR3232P00-M25R	●	GYM25RA-G25	●					R	32	32	181	50	68	32	35	-	6
GYHL3232P00-M25L	●	GYM25LA-G25	●					L	32	32	181	50	68	32	35	-	6
GYQR2020K00-H08	●	-						R	20	20	125	41	-	20	20.35	-	7
GYQL2020K00-H08	●	-						L	20	20	125	41	-	20	20.35	-	7
GYHR2020K00-M25R	●	GYM25RA-H08	●					R	20	20	119	33	54	20	26	5	3
GYHL2020K00-M25L	●	GYM25LA-H08	●					L	20	20	119	33	54	20	26	5	3
GYQR2525M00-H08	●	-						R	25	25	150	41	-	25	25.35	-	7
GYQL2525M00-H08	●	-						L	25	25	150	41	-	25	25.35	-	7
GYHR2525M00-M25R	●	GYM25RA-H08	●	H	4.75 5.00 5.24	8	16	R	25	25	144	33	51	25	28	-	1
GYHL2525M00-M25L	●	GYM25LA-H08	●					L	25	25	144	33	51	25	28	-	1
GYHR3225P00-M25R	●	GYM25RA-H08	●					R	32	25	164	33	51	32	28	-	5
GYHL3225P00-M25L	●	GYM25LA-H08	●					L	32	25	164	33	51	32	28	-	5
GYHR3232P00-M25R	●	GYM25RA-H08	●					R	32	32	164	33	51	32	35	-	5
GYHL3232P00-M25L	●	GYM25LA-H08	●					L	32	32	164	33	51	32	35	-	5
GYHR1616J00-M20R	●	GYM20RA-H12	●					R	16	16	110	34	50	16	20	4	3
GYHL1616J00-M20L	●	GYM20LA-H12	●	H	4.75 5.00 5.24	12	24	L	16	16	110	34	50	16	20	4	3
GYHR2020K00-M20R	●	GYM20RA-H12	●					R	20	20	125	34	49	20	23	-	1
GYHL2020K00-M20L	●	GYM20LA-H12	●					L	20	20	125	34	49	20	23	-	1
GYHR2020K00-M25R	●	GYM25RA-H14	●					R	20	20	125	39	60	20	26	5	3
GYHL2020K00-M25L	●	GYM25LA-H14	●					L	20	20	125	39	60	20	26	5	3
GYHR2525M00-M25R	●	GYM25RA-H14	●					R	25	25	150	39	57	25	28	-	1
GYHL2525M00-M25L	●	GYM25LA-H14	●	H	4.75 5.00 5.24	14	28	L	25	25	150	39	57	25	28	-	1
GYHR3225P00-M25R	●	GYM25RA-H14	●					R	32	25	170	39	57	32	28	-	5
GYHL3225P00-M25L	●	GYM25LA-H14	●					L	32	25	170	39	57	32	28	-	5
GYHR3232P00-M25R	●	GYM25RA-H14	●					R	32	32	170	39	57	32	35	-	5
GYHL3232P00-M25L	●	GYM25LA-H14	●					L	32	32	170	39	57	32	35	-	5
GYQR2020K00-H25	●	-						R	20	20	125	46	-	20	20.35	4	8
GYQL2020K00-H25	●	-						L	20	20	125	46	-	20	20.35	4	8
GYHR2020K00-M25R	●	GYM25RA-H25	●					R	20	20	136	50	71	20	26	5	4
GYHL2020K00-M25L	●	GYM25LA-H25	●					L	20	20	136	50	71	20	26	5	4
GYQR2525M00-H25	●	-						R	25	25	150	46	-	25	25.35	-	7
GYQL2525M00-H25	●	-						L	25	25	150	46	-	25	25.35	-	7
GYHR2525M00-M25R	●	GYM25RA-H25	●	H	4.75 5.00 5.24	25*1	50*2	R	25	25	161	50	68	25	28	-	2
GYHL2525M00-M25L	●	GYM25LA-H25	●					L	25	25	161	50	68	25	28	-	2
GYHR3225P00-M25R	●	GYM25RA-H25	●					R	32	25	181	50	68	32	28	-	6
GYHL3225P00-M25L	●	GYM25LA-H25	●					L	32	25	181	50	68	32	28	-	6
GYHR3232P00-M25R	●	GYM25RA-H25	●					R	32	32	181	50	68	32	35	-	6
GYHL3232P00-M25L	●	GYM25LA-H25	●					L	32	32	181	50	68	32	35	-	6

*1 Maximální hloubka zápisu se liší podle použité destičky. Informace o maximální hloubce zápisu u jednotlivých destiček najdete na stranách 27–30.

*2 Maximální upichovaný průměr CUTDIA se liší podle použité destičky. Upichovaný průměr je dvojnásobkem maximální hloubky zápisu (CDX) destiček na stranách 27–30.

*3 Znázorněné rozměry platí při použití měřicí destičky. Při použití jiných geometrií destiček se mohou hodnoty LF, LH a WF lišit.

- Označení: straně 18
- Náhradn Díly: straně 25



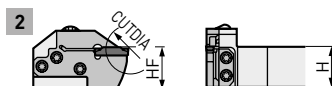
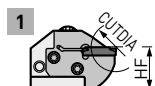
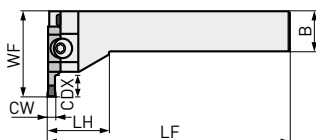
VNĚJŠÍ ZAPICHOVÁNÍ

Objednací kód Držák	Objednací kód Modulární planžeta	Sklad	Rozměr lůžka	CW	CDX	CUTDIA	Směr posuvu											Obr.
								H	B	LF*3	LH*3	LH2	HF	WF*3	HBH			
GYQR2020K00-J08	● -						R	20	20	125	41	-	20	20.35	-	7		
GYQL2020K00-J08	● -						L	20	20	125	41	-	20	20.35	-	7		
GYHR2020K00-M25R	● GYM25RA-J08	●					R	20	20	119	33	54	20	26	5	3		
GYHL2020K00-M25L	● GYM25LA-J08	●					L	20	20	119	33	54	20	26	5	3		
GYQR2525M00-J08	● -						R	25	25	150	41	-	25	25.35	-	7		
GYQL2525M00-J08	● -						L	25	25	150	41	-	25	25.35	-	7		
GYHR2525M00-M25R	● GYM25RA-J08	●	J	6.00 6.31 6.35	8	16	R	25	25	144	33	51	25	28	-	1		
GYHL2525M00-M25L	● GYM25LA-J08	●					L	25	25	144	33	51	25	28	-	1		
GYHR3225P00-M25R	● GYM25RA-J08	●					R	32	25	164	33	51	32	28	-	5		
GYHL3225P00-M25L	● GYM25LA-J08	●					L	32	25	164	33	51	32	28	-	5		
GYHR3232P00-M25R	● GYM25RA-J08	●					R	32	32	164	33	51	32	35	-	5		
GYHL3232P00-M25L	● GYM25LA-J08	●					L	32	32	164	33	51	32	35	-	5		
GYHR2020K00-M25R	● GYM25RA-J14	●					R	20	20	125	39	60	20	26	5	3		
GYHL2020K00-M25L	● GYM25LA-J14	●					L	20	20	125	39	60	20	26	5	3		
GYHR2525M00-M25R	● GYM25RA-J14	●	J	6.00 6.31 6.35	14	28	R	25	25	150	39	57	25	28	-	1		
GYHL2525M00-M25L	● GYM25LA-J14	●					L	25	25	150	39	57	25	28	-	1		
GYHR3225P00-M25R	● GYM25RA-J14	●					R	32	25	170	39	57	32	28	-	5		
GYHL3225P00-M25L	● GYM25LA-J14	●					L	32	25	170	39	57	32	28	-	5		
GYHR3232P00-M25R	● GYM25RA-J14	●					R	32	32	170	39	57	32	35	-	5		
GYHL3232P00-M25L	● GYM25LA-J14	●					L	32	32	170	39	57	32	35	-	5		
GYQR2020K00-J25	● -						R	20	20	125	46	-	20	20.35	4	8		
GYQL2020K00-J25	● -						L	20	20	125	46	-	20	20.35	4	8		
GYHR2020K00-M25R	● GYM25RA-J25	●					R	20	20	136	50	71	20	26	5	4		
GYHL2020K00-M25L	● GYM25LA-J25	●					L	20	20	136	50	71	20	26	5	4		
GYQR2525M00-J25	● -						R	25	25	150	46	-	25	25.35	-	7		
GYQL2525M00-J25	● -						L	25	25	150	46	-	25	25.35	-	7		
GYHR2525M00-M25R	● GYM25RA-J25	●	J	6.00 6.31 6.35	25*1	50*2	R	25	25	161	50	68	25	28	-	2		
GYHL2525M00-M25L	● GYM25LA-J25	●					L	25	25	161	50	68	25	28	-	2		
GYHR3225P00-M25R	● GYM25RA-J25	●					R	32	25	181	50	68	32	28	-	6		
GYHL3225P00-M25L	● GYM25LA-J25	●					L	32	25	181	50	68	32	28	-	6		
GYHR3232P00-M25R	● GYM25RA-J25	●					R	32	32	181	50	68	32	35	-	6		
GYHL3232P00-M25L	● GYM25LA-J25	●					L	32	32	181	50	68	32	35	-	6		
GYPR2525M00-K25	● -						R	25	25	150	47	48	25	28	7	9		
GYPL2525M00-K25	● -						L	25	25	150	47	48	25	28	7	9		
GYPR3225P00-K25	● -		K	8.00	25*1	50*2	R	32	25	170	47	48	32	28	-	10		
GYPL3225P00-K25	● -						L	32	25	170	47	48	32	28	-	10		
GYPR3232P00-K25	● -						R	32	32	170	47	48	32	35	-	11		
GYPL3232P00-K25	● -						L	32	32	170	47	48	32	35	-	11		

ŘADA GY

VNĚJŠÍ ZAPICHOVÁNÍ

DRŽÁK TYPU 90°



1. Modulární planžety a modulární držáky je třeba objednat samostatně.
2. Pro pravý modulární držák použijte levou modulární planžetu a pro levý modulární držák pravou modulární planžetu.

Objednáací kód Držák	Objednáací kód Modulární planžeta	Sklad	Rozměr lůžka	CW	CDX	CUTDIA	Směr posuvu	H	B	LF*3	LH*3	HF	WF*3	Obr.		
GYHR2020K90-M20L	● GYM20LA-D06	●	D	2.00 2.24	6	12	R	20	20	125	35	20	39	1		
GYHL2020K90-M20R	● GYM20RA-D06	●					L	20	20	125	35	20	39	1		
GYHR2525M90-M25L	● GYM25LA-D06	●					R	25	25	150	38	25	45	1		
GYHL2525M90-M25R	● GYM25RA-D06	●					L	25	25	150	38	25	45	1		
GYHR2020K90-M20L	● GYM20LA-D10	●			10	20	R	20	20	125	35	20	45	1		
GYHL2020K90-M20R	● GYM20RA-D10	●					L	20	20	125	35	20	45	1		
GYHR2525M90-M25L	● GYM25LA-D12	●					R	25	25	150	38	25	53	1		
GYHL2525M90-M25R	● GYM25RA-D12	●					L	25	25	150	38	25	53	1		
GYHR2020K90-M20L	● GYM20LB-D18	●			18*4	36	R	20	20	125	35	20	51	2		
GYHL2020K90-M20R	● GYM20RB-D18	●					L	20	20	125	35	20	51	2		
GYHR2525M90-M25L	● GYM25LA-D20	●					R	25	25	150	38	25	59	2		
GYHL2525M90-M25R	● GYM25RA-D20	●					L	25	25	150	38	25	59	2		
GYHR2020K90-M20L	● GYM20LA-E06	●			E	2.39 2.50 2.74	6	12	R	20	20	125	35	20	39	1
GYHL2020K90-M20R	● GYM20RA-E06	●							L	20	20	125	35	20	39	1
GYHR2525M90-M25L	● GYM25LA-E06	●							R	25	25	150	38	25	45	1
GYHL2525M90-M25R	● GYM25RA-E06	●							L	25	25	150	38	25	45	1
GYHR2020K90-M20L	● GYM20LA-E10	●	10	20			R	20	20	125	35	20	45	1		
GYHL2020K90-M20R	● GYM20RA-E10	●					L	20	20	125	35	20	45	1		
GYHR2525M90-M25L	● GYM25LA-E12	●					R	25	25	150	38	25	53	1		
GYHL2525M90-M25R	● GYM25RA-E12	●					L	25	25	150	38	25	53	1		
GYHR2020K90-M20L	● GYM20LB-E18	●	18*4	36			R	20	20	125	35	20	51	2		
GYHL2020K90-M20R	● GYM20RB-E18	●					L	20	20	125	35	20	51	2		
GYHR2525M90-M25L	● GYM25LA-E20	●					R	25	25	150	38	25	59	2		
GYHL2525M90-M25R	● GYM25RA-E20	●					L	25	25	150	38	25	59	2		
GYHR2020K90-M20L	● GYM20LA-F06	●	F	3.00 3.18 3.24			6	12	R	20	20	125	35	20	39	1
GYHL2020K90-M20R	● GYM20RA-F06	●							L	20	20	125	35	20	39	1
GYHR2525M90-M25L	● GYM25LA-F06	●							R	25	25	150	38	25	45	1
GYHL2525M90-M25R	● GYM25RA-F06	●							L	25	25	150	38	25	45	1

VNĚJŠÍ ZAPICHOVÁNÍ – DRŽÁK TYPU 90°

Objednací kód Držák	Objednací kód Modulární planžeta	Sklad	Rozměr lůžka	CW	CDX	CUTDIA	Směr posuvu	H	B	LF* ³	LH* ³	HF	WF* ³	Obr.	
GYHR2020K90-M20L	● GYM20LA-F10	●	F	3.00	10	20	R	20	20	125	35	20	45	1	
GYHL2020K90-M20R	● GYM20RA-F10	●					L	20	20	125	35	20	45	1	
GYHR2525M90-M25L	● GYM25LA-F12	●		3.24	12	24	R	25	25	150	38	25	53	1	
GYHL2525M90-M25R	● GYM25RA-F12	●					L	25	25	150	38	25	53	1	
GYHR2020K90-M20L	● GYM20LB-F18	●	F	3.00	18* ⁴	36	R	20	20	125	35	20	51	2	
GYHL2020K90-M20R	● GYM20RB-F18	●					L	20	20	125	35	20	51	2	
GYHR2525M90-M25L	● GYM25LA-F20	●		3.24	20* ¹	40* ²	R	25	25	150	38	25	59	2	
GYHL2525M90-M25R	● GYM25RA-F20	●					L	25	25	150	38	25	59	2	
GYHR2525M90-M25L	● GYM25LA-G08	●	G	4.00	8	16	R	25	25	150	38	25	47	1	
GYHL2525M90-M25R	● GYM25RA-G08	●					L	25	25	150	38	25	47	1	
GYHR2020K90-M20L	● GYM20LA-G12	●		4.24	12	24	R	20	20	125	35	20	45	1	
GYHL2020K90-M20R	● GYM20RA-G12	●					L	20	20	125	35	20	45	1	
GYHR2525M90-M25L	● GYM25LA-G14	●		14	28	R	25	25	150	38	25	53	1		
GYHL2525M90-M25R	● GYM25RA-G14	●				L	25	25	150	38	25	53	1		
GYHR2525M90-M25L	● GYM25LA-G25	●		25* ¹	50* ²	R	25	25	150	38	25	64	2		
GYHL2525M90-M25R	● GYM25RA-G25	●				L	25	25	150	38	25	64	2		
GYHR2525M90-M25L	● GYM25LA-H08	●		H	4.75	8	16	R	25	25	150	38	25	47	1
GYHL2525M90-M25R	● GYM25RA-H08	●						L	25	25	150	38	25	47	1
GYHR2020K90-M20L	● GYM20LA-H12	●			5.00	12	24	R	20	20	125	35	20	45	1
GYHL2020K90-M20R	● GYM20RA-H12	●						L	20	20	125	35	20	45	1
GYHR2525M90-M25L	● GYM25LA-H14	●			5.24	14	28	R	25	25	150	38	25	53	1
GYHL2525M90-M25R	● GYM25RA-H14	●						L	25	25	150	38	25	53	1
GYHR2525M90-M25L	● GYM25LA-H25	●	25* ¹		25* ²	R	25	25	150	38	25	64	2		
GYHL2525M90-M25R	● GYM25RA-H25	●				L	25	25	150	38	25	64	2		
GYHR2525M90-M25L	● GYM25LA-J08	●	J	6.00	8	16	R	25	25	150	38	25	47	1	
GYHL2525M90-M25R	● GYM25RA-J08	●					L	25	25	150	38	25	47	1	
GYHR2525M90-M25L	● GYM25LA-J14	●		6.31	14	28	R	25	25	150	38	25	53	1	
GYHL2525M90-M25R	● GYM25RA-J14	●					L	25	25	150	38	25	53	1	
GYHR2525M90-M25L	● GYM25LA-J25	●		6.35	25* ¹	25* ²	R	25	25	150	38	25	64	2	
GYHL2525M90-M25R	● GYM25RA-J25	●					L	25	25	150	38	25	64	2	

*¹ Maximální hloubka zápichu se liší podle použité destičky. Informace o maximální hloubce zápichu u jednotlivých destiček najdete na stranách 27 – 30.

*² Maximální upichovaný průměr CUTDIA se liší podle použité destičky. Upichovaný průměr je dvojnásobkem maximální hloubky zápichu (CDX) destiček na stranách 27 – 30.

*³ Znázorněné rozměry platí při použití měřicí destičky. Při použití jiných geometrií destiček se mohou hodnoty LF, LH a WF lišit.

*⁴ Maximální hloubka zápichu je omezena průměrem obrobku. Podrobné informace naleznete na straně 74.

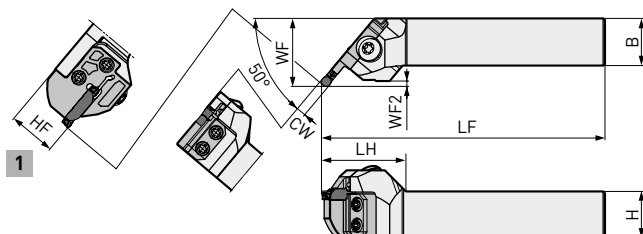


1. Označení: straně 18
2. Náhradn Díly: straně 25

ŘADA GY

VNĚJŠÍ ZAHLUBOVÁNÍ

DRŽÁK TYPU 50°



Zobrazen pravý držák nástroje.

1. Modulární planžety a modulární držáky je třeba objednat samostatně.
2. Pro pravý modulární držák použijte levou modulární planžetu a pro levý modulární držák pravou modulární planžetu.

Objednací kód Držák	Objednací kód Modulární planžeta	Sklad	Rozměr lůžka	CW	CDX	DMIN	APMX	APMX 2	Směr posuvu	H	B	LF*2	LH*2	HF	WF*2	WF2*2	Obr.				
GYHR2020K50-M20L	● GYM20LC-D005	●	D	2.00	0.5	30	1.5	0.646	R	20	20	125	40	20	32	1.6	1				
GYHL2020K50-M20R	● GYM20RC-D005	●							L	20	20	125	40	20	32	1.6	1				
GYHR2525M50-M25L	● GYM25LC-D005	●							R	25	25	150	45	25	35	1.6	1				
GYHL2525M50-M25R	● GYM25RC-D005	●							L	25	25	150	45	25	35	1.6	1				
GYHR2020K50-M20L	● GYM20LC-E005	●	E	2.50			0.5	30	1.75	0.72	R	20	20	125	40	20	32	1.8	1		
GYHL2020K50-M20R	● GYM20RC-E005	●									L	20	20	125	40	20	32	1.8	1		
GYHR2525M50-M25L	● GYM25LC-E005	●									R	25	25	150	45	25	35	1.8	1		
GYHL2525M50-M25R	● GYM25RC-E005	●									L	25	25	150	45	25	35	1.8	1		
GYHR2020K50-M20L	● GYM20LC-F005	●	F	3.00 3.18					0.5	30	2	0.793	R	20	20	125	40	20	32	2.0	1
GYHL2020K50-M20R	● GYM20RC-F005	●											L	20	20	125	40	20	32	2.0	1
GYHR2525M50-M25L	● GYM25LC-F005	●											R	25	25	150	45	25	35	2.0	1
GYHL2525M50-M25R	● GYM25RC-F005	●											L	25	25	150	45	25	35	2.0	1
GYHR2020K50-M20L	● GYM20LC-G005	●	G	4.00	0.5	30					2.5	0.939	R	20	20	125	40	20	32	2.4	1
GYHL2020K50-M20R	● GYM20RC-G005	●											L	20	20	125	40	20	32	2.4	1
GYHR2525M50-M25L	● GYM25LC-G005	●											R	25	25	150	45	25	35	2.4	1
GYHL2525M50-M25R	● GYM25RC-G005	●											L	25	25	150	45	25	35	2.4	1
GYHR2020K50-M20L	● GYM20LC-H005	●	H	4.75 5.00			0.5	20			2.88	1.049	R	20	20	125	40	20	33	2.8	1
GYHL2020K50-M20R	● GYM20RC-H005	●											L	20	20	125	40	20	33	2.8	1
GYHR2525M50-M25L	● GYM25LC-H005	●											R	25	25	150	45	25	36	2.8	1
GYHL2525M50-M25R	● GYM25RC-H005	●											L	25	25	150	45	25	36	2.8	1
GYHR2525M50-M25L	● GYM25LC-J005	●	J	6.00 6.35					0.5	20	3.5	1.232	R	25	25	150	44	25	36	3.4	1
GYHL2525M50-M25R	● GYM25RC-J005	●											L	25	25	150	44	25	36	3.4	1

1. Planžetu pro vnější a čelní zapichování nelze použít z důvodu kolize s obrobkem.



*1 Maximální hloubka zápichu se liší podle použité destičky. Informace o maximální hloubce zápichu u jednotlivých destiček najdete na stranách 27–30.

*2 Maximální upichovaný průměr CUTDIA se liší podle použité destičky. Upichovaný průměr je dvojnásobkem maximální hloubky zápichu (CDX) destiček na stranách 27–30.

*3 Znázorněné rozměry platí při použití měřicí destičky. Při použití jiných geometrií destiček se mohou hodnoty LF, LH a WF lišit.

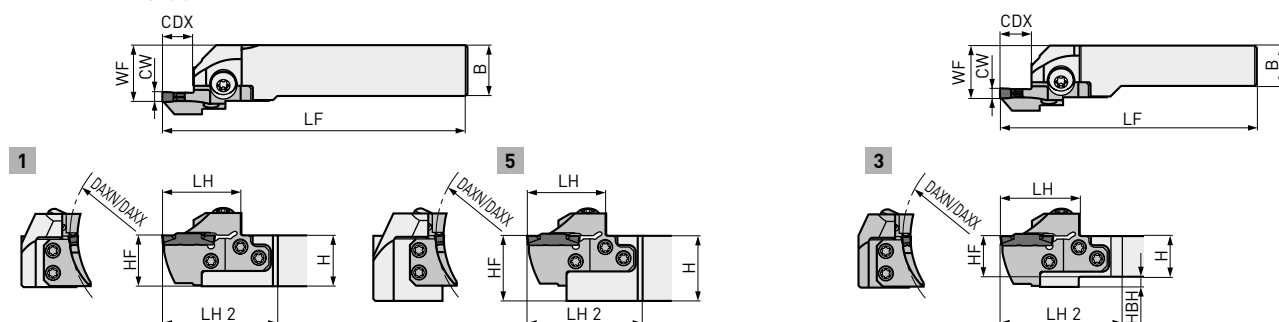
*4 Maximální hloubka zápichu je omezena průměrem obrobku. Podrobné informace naleznete na straně 74.

1. Označení: straně 18
2. Náhradní Díly: straně 25

ŘADA GY

ČELNÍ ZAPICHOVÁNÍ

DRŽÁK TYPU 00°



Zobrazen pravý držák nástroje.

1. Modulární planžety a modulární držáky je třeba objednat samostatně.
2. Pro pravý modulární držák použijte pravou modulární planžetu a pro levý modulární držák levou modulární planžetu.

Objednací kód Držák	Objednací kód Sklad Modulární planžeta	Objednací kód Sklad Rozměr lůžka	CW	CDX	DAXN	DAXX	Směr posuvu	H	B	LF*1	LH*1	LH 2	HF	WF*1	HBH	Obr.
GYHR2020K00-M25R	● GYM25RD-D12-040	●	2.00 2.24	12	40	50	R	20	20	125	39	60	20	26	5	3
GYHL2020K00-M25L	● GYM25LD-D12-040	●					L	20	20	125	39	60	20	26	5	3
GYHR2525M00-M25R	● GYM25RD-D12-040	●					R	25	25	150	39	57	25	28	-	1
GYHL2525M00-M25L	● GYM25LD-D12-040	●					L	25	25	150	39	57	25	28	-	1
GYHR3225P00-M25R	● GYM25RD-D12-040	●					R	32	25	170	39	57	32	28	-	5
GYHL3225P00-M25L	● GYM25LD-D12-040	●					L	32	25	170	39	57	32	28	-	5
GYHR3232P00-M25R	● GYM25RD-D12-040	●	R	32	32	170	39	57	32	35	-	5				
GYHL3232P00-M25L	● GYM25LD-D12-040	●	L	32	32	170	39	57	32	35	-	5				
GYHR2020K00-M25R	● GYM25RD-D12-050	●	2.00 2.24	12	50	60	R	20	20	125	39	60	20	26	5	3
GYHL2020K00-M25L	● GYM25LD-D12-050	●					L	20	20	125	39	60	20	26	5	3
GYHR2525M00-M25R	● GYM25RD-D12-050	●					R	25	25	150	39	57	25	28	-	1
GYHL2525M00-M25L	● GYM25LD-D12-050	●					L	25	25	150	39	57	25	28	-	1
GYHR3225P00-M25R	● GYM25RD-D12-050	●					R	32	25	170	39	57	32	28	-	5
GYHL3225P00-M25L	● GYM25LD-D12-050	●					L	32	25	170	39	57	32	28	-	5
GYHR3232P00-M25R	● GYM25RD-D12-050	●	R	32	32	170	39	57	32	35	-	5				
GYHL3232P00-M25L	● GYM25LD-D12-050	●	L	32	32	170	39	57	32	35	-	5				
GYHR2020K00-M25R	● GYM25RD-D12-060	●	2.00 2.24	12	60	75	R	20	20	125	39	60	20	26	5	3
GYHL2020K00-M25L	● GYM25LD-D12-060	●					L	20	20	125	39	60	20	26	5	3
GYHR2525M00-M25R	● GYM25RD-D12-060	●					R	25	25	150	39	57	25	28	-	1
GYHL2525M00-M25L	● GYM25LD-D12-060	●					L	25	25	150	39	57	25	28	-	1
GYHR3225P00-M25R	● GYM25RD-D12-060	●					R	32	25	170	39	57	32	28	-	5
GYHL3225P00-M25L	● GYM25LD-D12-060	●					L	32	25	170	39	57	32	28	-	5
GYHR3232P00-M25R	● GYM25RD-D12-060	●	R	32	32	170	39	57	32	35	-	5				
GYHL3232P00-M25L	● GYM25LD-D12-060	●	L	32	32	170	39	57	32	35	-	5				
GYHR2020K00-M25R	● GYM25RD-D12-075	●	2.00 2.24	12	75	100	R	20	20	125	39	60	20	26	5	3
GYHL2020K00-M25L	● GYM25LD-D12-075	●					L	20	20	125	39	60	20	26	5	3
GYHR2525M00-M25R	● GYM25RD-D12-075	●					R	25	25	150	39	57	25	28	-	1
GYHL2525M00-M25L	● GYM25LD-D12-075	●					L	25	25	150	39	57	25	28	-	1
GYHR3225P00-M25R	● GYM25RD-D12-075	●					R	32	25	170	39	57	32	28	-	5
GYHL3225P00-M25L	● GYM25LD-D12-075	●					L	32	25	170	39	57	32	28	-	5
GYHR3232P00-M25R	● GYM25RD-D12-075	●	R	32	32	170	39	57	32	35	-	5				
GYHL3232P00-M25L	● GYM25LD-D12-075	●	L	32	32	170	39	57	32	35	-	5				

ČELNÍ ZAPICHOVÁNÍ – DRŽÁK TYPU 00°

Objednací kód Držák	Sklad Objednací kód Modulární planžeta	Sklad Rozměr lůžka	CW	CDX	DAXN	DAXX	Směr posuvu	H	B	LF*1	LH*1	LH 2	HF	WF*1	HBH	Obr.
GYHR2020K00-M25R	● GYM25RD-D12-100 ●	D	2.00 2.24	12	100	150	R	20	20	125	39	60	20	26	5	3
GYHL2020K00-M25L	● GYM25LD-D12-100 ●						L	20	20	125	39	60	20	26	5	3
GYHR2525M00-M25R	● GYM25RD-D12-100 ●						R	25	25	150	39	57	25	28	-	1
GYHL2525M00-M25L	● GYM25LD-D12-100 ●						L	25	25	150	39	57	25	28	-	1
GYHR3225P00-M25R	● GYM25RD-D12-100 ●						R	32	25	170	39	57	32	28	-	5
GYHL3225P00-M25L	● GYM25LD-D12-100 ●						L	32	25	170	39	57	32	28	-	5
GYHR3232P00-M25R	● GYM25RD-D12-100 ●						R	32	32	170	39	57	32	35	-	5
GYHL3232P00-M25L	● GYM25LD-D12-100 ●						L	32	32	170	39	57	32	35	-	5
GYHR2020K00-M25R	● GYM25RD-D12-135 ●	D	2.00 2.24	12	135	200	R	20	20	125	39	60	20	26	5	3
GYHL2020K00-M25L	● GYM25LD-D12-135 ●						L	20	20	125	39	60	20	26	5	3
GYHR2525M00-M25R	● GYM25RD-D12-135 ●						R	25	25	150	39	57	25	28	-	1
GYHL2525M00-M25L	● GYM25LD-D12-135 ●						L	25	25	150	39	57	25	28	-	1
GYHR3225P00-M25R	● GYM25RD-D12-135 ●						R	32	25	170	39	57	32	28	-	5
GYHL3225P00-M25L	● GYM25LD-D12-135 ●						L	32	25	170	39	57	32	28	-	5
GYHR3232P00-M25R	● GYM25RD-D12-135 ●						R	32	32	170	39	57	32	35	-	5
GYHL3232P00-M25L	● GYM25LD-D12-135 ●						L	32	32	170	39	57	32	35	-	5
GYHR2020K00-M25R	● GYM25RD-D12-180 ●	D	2.00 2.24	12	180	250	R	20	20	125	39	60	20	26	5	3
GYHL2020K00-M25L	● GYM25LD-D12-180 ●						L	20	20	125	39	60	20	26	5	3
GYHR2525M00-M25R	● GYM25RD-D12-180 ●						R	25	25	150	39	57	25	28	-	1
GYHL2525M00-M25L	● GYM25LD-D12-180 ●						L	25	25	150	39	57	25	28	-	1
GYHR3225P00-M25R	● GYM25RD-D12-180 ●						R	32	25	170	39	57	32	28	-	5
GYHL3225P00-M25L	● GYM25LD-D12-180 ●						L	32	25	170	39	57	32	28	-	5
GYHR3232P00-M25R	● GYM25RD-D12-180 ●						R	32	32	170	39	57	32	35	-	5
GYHL3232P00-M25L	● GYM25LD-D12-180 ●						L	32	32	170	39	57	32	35	-	5

*1 Znárodné rozměry platí při použití měřicí destičky. Při použití jiných geometrií destiček se mohou hodnoty LF, LH a WF lišit.



1. Označení: straně 18
2. Náhradn Díly: straně 25

ČELNÍ ZAPICHOVÁNÍ – DRŽÁK TYPU 00°

Objednací kód Držák	Sklad Objednací kód Modulární planžeta	Sklad Rozměr tůžka	CW	CDX	DAXN	DAXX	Směr posuvu	H	B	LF*1	LH*1	LH 2	HF	WF*1	HBH	Obr.
GYHR2020K00-M25R	● GYM25RD-E12-040 ●	E	2.39 2.50 2.74	12	40	50	R	20	20	125	39	60	20	26	5	3
GYHL2020K00-M25L	● GYM25LD-E12-040 ●						L	20	20	125	39	60	20	26	5	3
GYHR2525M00-M25R	● GYM25RD-E12-040 ●						R	25	25	150	39	57	25	28	-	1
GYHL2525M00-M25L	● GYM25LD-E12-040 ●						L	25	25	150	39	57	25	28	-	1
GYHR3225P00-M25R	● GYM25RD-E12-040 ●						R	32	25	170	39	57	32	28	-	5
GYHL3225P00-M25L	● GYM25LD-E12-040 ●						L	32	25	170	39	57	32	28	-	5
GYHR3232P00-M25R	● GYM25RD-E12-040 ●						R	32	32	170	39	57	32	35	-	5
GYHL3232P00-M25L	● GYM25LD-E12-040 ●						L	32	32	170	39	57	32	35	-	5
GYHR2020K00-M25R	● GYM25RD-E12-050 ●	E	2.39 2.50 2.74	12	50	60	R	20	20	125	39	60	20	26	5	3
GYHL2020K00-M25L	● GYM25LD-E12-050 ●						L	20	20	125	39	60	20	26	5	3
GYHR2525M00-M25R	● GYM25RD-E12-050 ●						R	25	25	150	39	57	25	28	-	1
GYHL2525M00-M25L	● GYM25LD-E12-050 ●						L	25	25	150	39	57	25	28	-	1
GYHR3225P00-M25R	● GYM25RD-E12-050 ●						R	32	25	170	39	57	32	28	-	5
GYHL3225P00-M25L	● GYM25LD-E12-050 ●						L	32	25	170	39	57	32	28	-	5
GYHR3232P00-M25R	● GYM25RD-E12-050 ●						R	32	32	170	39	57	32	35	-	5
GYHL3232P00-M25L	● GYM25LD-E12-050 ●						L	32	32	170	39	57	32	35	-	5
GYHR2020K00-M25R	● GYM25RD-E12-060 ●	E	2.39 2.50 2.74	12	60	75	R	20	20	125	39	60	20	26	5	3
GYHL2020K00-M25L	● GYM25LD-E12-060 ●						L	20	20	125	39	60	20	26	5	3
GYHR2525M00-M25R	● GYM25RD-E12-060 ●						R	25	25	150	39	57	25	28	-	1
GYHL2525M00-M25L	● GYM25LD-E12-060 ●						L	25	25	150	39	57	25	28	-	1
GYHR3225P00-M25R	● GYM25RD-E12-060 ●						R	32	25	170	39	57	32	28	-	5
GYHL3225P00-M25L	● GYM25LD-E12-060 ●						L	32	25	170	39	57	32	28	-	5
GYHR3232P00-M25R	● GYM25RD-E12-060 ●						R	32	32	170	39	57	32	35	-	5
GYHL3232P00-M25L	● GYM25LD-E12-060 ●						L	32	32	170	39	57	32	35	-	5
GYHR2020K00-M25R	● GYM25RD-E12-075 ●	E	2.39 2.50 2.74	12	75	100	R	20	20	125	39	60	20	26	5	3
GYHL2020K00-M25L	● GYM25LD-E12-075 ●						L	20	20	125	39	60	20	26	5	3
GYHR2525M00-M25R	● GYM25RD-E12-075 ●						R	25	25	150	39	57	25	28	-	1
GYHL2525M00-M25L	● GYM25LD-E12-075 ●						L	25	25	150	39	57	25	28	-	1
GYHR3225P00-M25R	● GYM25RD-E12-075 ●						R	32	25	170	39	57	32	28	-	5
GYHL3225P00-M25L	● GYM25LD-E12-075 ●						L	32	25	170	39	57	32	28	-	5
GYHR3232P00-M25R	● GYM25RD-E12-075 ●						R	32	32	170	39	57	32	35	-	5
GYHL3232P00-M25L	● GYM25LD-E12-075 ●						L	32	32	170	39	57	32	35	-	5
GYHR2020K00-M25R	● GYM25RD-E12-100 ●	E	2.39 2.50 2.74	12	100	150	R	20	20	125	39	60	20	26	5	3
GYHL2020K00-M25L	● GYM25LD-E12-100 ●						L	20	20	125	39	60	20	26	5	3
GYHR2525M00-M25R	● GYM25RD-E12-100 ●						R	25	25	150	39	57	25	28	-	1
GYHL2525M00-M25L	● GYM25LD-E12-100 ●						L	25	25	150	39	57	25	28	-	1
GYHR3225P00-M25R	● GYM25RD-E12-100 ●						R	32	25	170	39	57	32	28	-	5
GYHL3225P00-M25L	● GYM25LD-E12-100 ●						L	32	25	170	39	57	32	28	-	5
GYHR3232P00-M25R	● GYM25RD-E12-100 ●						R	32	32	170	39	57	32	35	-	5
GYHL3232P00-M25L	● GYM25LD-E12-100 ●						L	32	32	170	39	57	32	35	-	5

ČELNÍ ZAPICHOVÁNÍ – DRŽÁK TYPU 00°

Objednací kód Držák	Sklad	Objednací kód Modulární planžeta	Sklad	Rozměr lůžka	CW	CDX	DAXN	DAXX	Směr posuvu	H	B	LF*1	LH*1	LH 2	HF	WF*1	HBH	Obr.
GYHR2020K00-M25R	●	GYM25RD-E12-135	●	E	2.39 2.50 2.74	12	135	200	R	20	20	125	39	60	20	26	5	3
GYHL2020K00-M25L	●	GYM25LD-E12-135	●						L	20	20	125	39	60	20	26	5	3
GYHR2525M00-M25R	●	GYM25RD-E12-135	●						R	25	25	150	39	57	25	28	-	1
GYHL2525M00-M25L	●	GYM25LD-E12-135	●						L	25	25	150	39	57	25	28	-	1
GYHR3225P00-M25R	●	GYM25RD-E12-135	●						R	32	25	170	39	57	32	28	-	5
GYHL3225P00-M25L	●	GYM25LD-E12-135	●						L	32	25	170	39	57	32	28	-	5
GYHR3232P00-M25R	●	GYM25RD-E12-135	●						R	32	32	170	39	57	32	35	-	5
GYHL3232P00-M25L	●	GYM25LD-E12-135	●						L	32	32	170	39	57	32	35	-	5
GYHR2020K00-M25R	●	GYM25RD-E12-180	●	E	2.39 2.50 2.74	12	180	250	R	20	20	125	39	60	20	26	5	3
GYHL2020K00-M25L	●	GYM25LD-E12-180	●						L	20	20	125	39	60	20	26	5	3
GYHR2525M00-M25R	●	GYM25RD-E12-180	●						R	25	25	150	39	57	25	28	-	1
GYHL2525M00-M25L	●	GYM25LD-E12-180	●						L	25	25	150	39	57	25	28	-	1
GYHR3225P00-M25R	●	GYM25RD-E12-180	●						R	32	25	170	39	57	32	28	-	5
GYHL3225P00-M25L	●	GYM25LD-E12-180	●						L	32	25	170	39	57	32	28	-	5
GYHR3232P00-M25R	●	GYM25RD-E12-180	●						R	32	32	170	39	57	32	35	-	5
GYHL3232P00-M25L	●	GYM25LD-E12-180	●						L	32	32	170	39	57	32	35	-	5

*1 Maximální hloubka zápichu se liší podle použité destičky. Informace o maximální hloubce zápichu u jednotlivých destiček najdete na stranách 27–30.

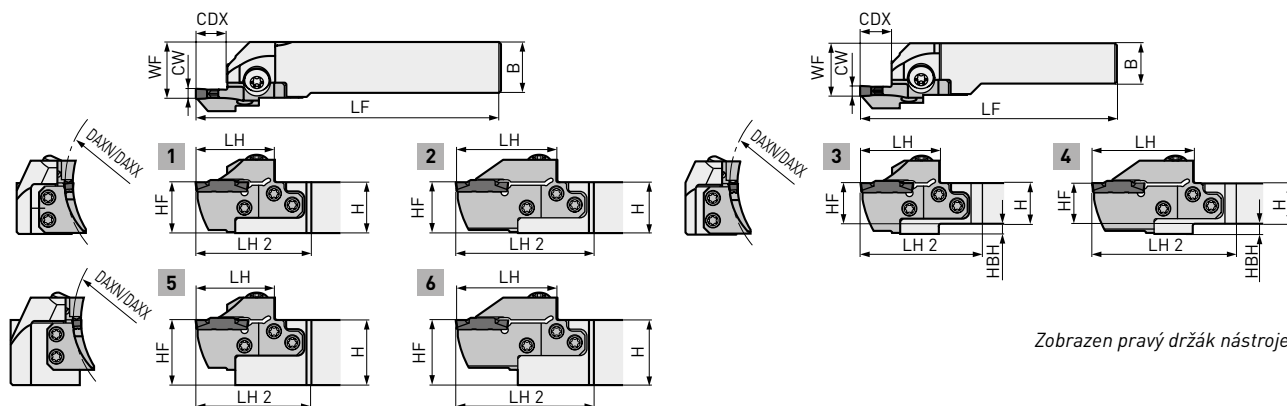


1. Maximální upichovaný průměr CUTDIA se liší podle použité destičky. Upichovaný průměr je dvojnásobkem maximální hloubky zápichu (CDX) destiček na stranách 27–30.
2. Označení: straně 18
3. Náhradn Díly: straně 25

ŘADA GY

ČELNÍ ZAPICHOVÁNÍ

DRŽÁK TYPU 00°



Zobrazen pravý držák nástroje.

1. Modulární planžety a modulární držáky je třeba objednat samostatně.
2. Pro pravý modulární držák použijte pravou modulární planžetu a pro levý modulární držák levou modulární planžetu.

Objednací kód Držák	Objednací kód Modulární planžeta	Sklad	Rozměr tůžka	CW	CDX	DAXN	DAXX	Směr posuvu									Obr.
									H	B	LF*1	LH*1	LH 2	HF	WF*1	HBH	
GYHR2020K00-M25R	● GYM25RD-F12-035	●	F	3.00 3.18 3.24	12	35	40	R	20	20	125	39	60	20	26	5	3
GYHL2020K00-M25L	● GYM25LD-F12-035	●						L	20	20	125	39	60	20	26	5	3
GYHR2525M00-M25R	● GYM25RD-F12-035	●						R	25	25	150	39	57	25	28	-	1
GYHL2525M00-M25L	● GYM25LD-F12-035	●						L	25	25	150	39	57	25	28	-	1
GYHR3225P00-M25R	● GYM25RD-F12-035	●						R	32	25	170	39	57	32	28	-	5
GYHL3225P00-M25L	● GYM25LD-F12-035	●						L	32	25	170	39	57	32	28	-	5
GYHR3232P00-M25R	● GYM25RD-F12-035	●	R	32	32	170	39	57	32	35	-	5					
GYHL3232P00-M25L	● GYM25LD-F12-035	●	L	32	32	170	39	57	32	35	-	5					
GYHR2020K00-M25R	● GYM25RD-F12-040	●	F	3.00 3.18 3.24	12	40	50	R	20	20	125	39	60	20	26	5	3
GYHL2020K00-M25L	● GYM25LD-F12-040	●						L	20	20	125	39	60	20	26	5	3
GYHR2525M00-M25R	● GYM25RD-F12-040	●						R	25	25	150	39	57	25	28	-	1
GYHL2525M00-M25L	● GYM25LD-F12-040	●						L	25	25	150	39	57	25	28	-	1
GYHR3225P00-M25R	● GYM25RD-F12-040	●						R	32	25	170	39	57	32	28	-	5
GYHL3225P00-M25L	● GYM25LD-F12-040	●						L	32	25	170	39	57	32	28	-	5
GYHR3232P00-M25R	● GYM25RD-F12-040	●	R	32	32	170	39	57	32	35	-	5					
GYHL3232P00-M25L	● GYM25LD-F12-040	●	L	32	32	170	39	57	32	35	-	5					
GYHR2020K00-M25R	● GYM25RD-F12-050	●	F	3.00 3.18 3.24	12	50	60	R	20	20	125	39	60	20	26	5	3
GYHL2020K00-M25L	● GYM25LD-F12-050	●						L	20	20	125	39	60	20	26	5	3
GYHR2525M00-M25R	● GYM25RD-F12-050	●						R	25	25	150	39	57	25	28	-	1
GYHL2525M00-M25L	● GYM25LD-F12-050	●						L	25	25	150	39	57	25	28	-	1
GYHR3225P00-M25R	● GYM25RD-F12-050	●						R	32	25	170	39	57	32	28	-	5
GYHL3225P00-M25L	● GYM25LD-F12-050	●						L	32	25	170	39	57	32	28	-	5
GYHR3232P00-M25R	● GYM25RD-F12-050	●	R	32	32	170	39	57	32	35	-	5					
GYHL3232P00-M25L	● GYM25LD-F12-050	●	L	32	32	170	39	57	32	35	-	5					
GYHR2020K00-M25R	● GYM25RD-F12-060	●	F	3.00 3.18 3.24	12	60	75	R	20	20	125	39	60	20	26	5	3
GYHL2020K00-M25L	● GYM25LD-F12-060	●						L	20	20	125	39	60	20	26	5	3
GYHR2525M00-M25R	● GYM25RD-F12-060	●						R	25	25	150	39	57	25	28	-	1
GYHL2525M00-M25L	● GYM25LD-F12-060	●						L	25	25	150	39	57	25	28	-	1
GYHR3225P00-M25R	● GYM25RD-F12-060	●						R	32	25	170	39	57	32	28	-	5
GYHL3225P00-M25L	● GYM25LD-F12-060	●						L	32	25	170	39	57	32	28	-	5
GYHR3232P00-M25R	● GYM25RD-F12-060	●	R	32	32	170	39	57	32	35	-	5					
GYHL3232P00-M25L	● GYM25LD-F12-060	●	L	32	32	170	39	57	32	35	-	5					

ČELNÍ ZAPICHOVÁNÍ – DRŽÁK TYPU 00°

Objednací kód Držák	Sklad Objednací kód Modulární planžeta	Sklad Rozměr lůžka	CW	CDX	DAXN	DAXX	Směr posuvu	H	B	LF*1	LH*1	LH 2	HF	WF*1	HBH	Obr.	
GYHR2020K00-M25R	● GYM25RD-F20-060	●	F	3.00 3.18 3.24	20*2	60	75	R	20	20	131	45	66	20	26	5	4
GYHL2020K00-M25L	● GYM25LD-F20-060	●						L	20	20	131	45	66	20	26	5	4
GYHR2525M00-M25R	● GYM25RD-F20-060	●						R	25	25	156	45	63	25	28	-	2
GYHL2525M00-M25L	● GYM25LD-F20-060	●						L	25	25	156	45	63	25	28	-	2
GYHR3225P00-M25R	● GYM25RD-F20-060	●						R	32	25	176	45	63	32	28	-	6
GYHL3225P00-M25L	● GYM25LD-F20-060	●						L	32	25	176	45	63	32	28	-	6
GYHR3232P00-M25R	● GYM25RD-F20-060	●						R	32	32	176	45	63	32	35	-	6
GYHL3232P00-M25L	● GYM25LD-F20-060	●						L	32	32	176	45	63	32	35	-	6
GYHR2020K00-M25R	● GYM25RD-F12-075	●	F	3.00 3.18 3.24	12	75	100	R	20	20	125	39	60	20	26	5	3
GYHL2020K00-M25L	● GYM25LD-F12-075	●						L	20	20	125	39	60	20	26	5	3
GYHR2525M00-M25R	● GYM25RD-F12-075	●						R	25	25	150	39	57	25	28	-	1
GYHL2525M00-M25L	● GYM25LD-F12-075	●						L	25	25	150	39	57	25	28	-	1
GYHR3225P00-M25R	● GYM25RD-F12-075	●						R	32	25	170	39	57	32	28	-	5
GYHL3225P00-M25L	● GYM25LD-F12-075	●						L	32	25	170	39	57	32	28	-	5
GYHR3232P00-M25R	● GYM25RD-F12-075	●						R	32	32	170	39	57	32	35	-	5
GYHL3232P00-M25L	● GYM25LD-F12-075	●						L	32	32	170	39	57	32	35	-	5
GYHR2020K00-M25R	● GYM25RD-F20-075	●	F	3.00 3.18 3.24	20*2	75	100	R	20	20	131	45	66	20	26	5	4
GYHL2020K00-M25L	● GYM25LD-F20-075	●						L	20	20	131	45	66	20	26	5	4
GYHR2525M00-M25R	● GYM25RD-F20-075	●						R	25	25	156	45	63	25	28	-	2
GYHL2525M00-M25L	● GYM25LD-F20-075	●						L	25	25	156	45	63	25	28	-	2
GYHR3225P00-M25R	● GYM25RD-F20-075	●						R	32	25	176	45	63	32	28	-	6
GYHL3225P00-M25L	● GYM25LD-F20-075	●						L	32	25	176	45	63	32	28	-	6
GYHR3232P00-M25R	● GYM25RD-F20-075	●						R	32	32	176	45	63	32	35	-	6
GYHL3232P00-M25L	● GYM25LD-F20-075	●						L	32	32	176	45	63	32	35	-	6
GYHR2020K00-M25R	● GYM25RD-F12-100	●	F	3.00 3.18 3.24	12	100	150	R	20	20	125	39	60	20	26	5	3
GYHL2020K00-M25L	● GYM25LD-F12-100	●						L	20	20	125	39	60	20	26	5	3
GYHR2525M00-M25R	● GYM25RD-F12-100	●						R	25	25	150	39	57	25	28	-	1
GYHL2525M00-M25L	● GYM25LD-F12-100	●						L	25	25	150	39	57	25	28	-	1
GYHR3225P00-M25R	● GYM25RD-F12-100	●						R	32	25	170	39	57	32	28	-	5
GYHL3225P00-M25L	● GYM25LD-F12-100	●						L	32	25	170	39	57	32	28	-	5
GYHR3232P00-M25R	● GYM25RD-F12-100	●						R	32	32	170	39	57	32	35	-	5
GYHL3232P00-M25L	● GYM25LD-F12-100	●						L	32	32	170	39	57	32	35	-	5
GYHR2020K00-M25R	● GYM25RD-F20-100	●	F	3.00 3.18 3.24	20*2	100	150	R	20	20	131	45	66	20	26	5	4
GYHL2020K00-M25L	● GYM25LD-F20-100	●						L	20	20	131	45	66	20	26	5	4
GYHR2525M00-M25R	● GYM25RD-F20-100	●						R	25	25	156	45	63	25	28	-	2
GYHL2525M00-M25L	● GYM25LD-F20-100	●						L	25	25	156	45	63	25	28	-	2
GYHR3225P00-M25R	● GYM25RD-F20-100	●						R	32	25	176	45	63	32	28	-	6
GYHL3225P00-M25L	● GYM25LD-F20-100	●						L	32	25	176	45	63	32	28	-	6
GYHR3232P00-M25R	● GYM25RD-F20-100	●						R	32	32	176	45	63	32	35	-	6
GYHL3232P00-M25L	● GYM25LD-F20-100	●						L	32	32	176	45	63	32	35	-	6
GYHR2020K00-M25R	● GYM25RD-F12-135	●	F	3.00 3.18 3.24	12	135	200	R	20	20	125	39	60	20	26	5	3
GYHL2020K00-M25L	● GYM25LD-F12-135	●						L	20	20	125	39	60	20	26	5	3
GYHR2525M00-M25R	● GYM25RD-F12-135	●						R	25	25	150	39	57	25	28	-	1
GYHL2525M00-M25L	● GYM25LD-F12-135	●						L	25	25	150	39	57	25	28	-	1
GYHR3225P00-M25R	● GYM25RD-F12-135	●						R	32	25	170	39	57	32	28	-	5
GYHL3225P00-M25L	● GYM25LD-F12-135	●						L	32	25	170	39	57	32	28	-	5
GYHR3232P00-M25R	● GYM25RD-F12-135	●						R	32	32	170	39	57	32	35	-	5
GYHL3232P00-M25L	● GYM25LD-F12-135	●						L	32	32	170	39	57	32	35	-	5

*1 Maximální hloubka zápisu se liší podle použité destičky. Informace o maximální hloubce zápisu u jednotlivých destiček najdete na stranách 27 – 30.



1. Maximální upichovaný průměr CUTDIA se liší podle použité destičky. Upichovaný průměr je dvojnásobkem maximální hloubky zápisu (CDX) destiček na stranách 27 – 30.
2. Označení: straně 18
3. Náhradn Díly: straně 25

ČELNÍ ZAPICHOVÁNÍ – DRŽÁK TYPU 00°

Objednací kód Držák	Sklad	Objednací kód Modulární planžeta	Sklad	Rozměr lůžka	CW	CDX	DAXN	DAXX	Směr posuvu									Obr.
										H	B	LF*1	LH*1	LH 2	HF	WF*1	HBH	
GYHR2020K00-M25R	●	GYM25RD-F20-135	●	F	3.00 3.18 3.24	20*2	135	200	R	20	20	131	45	66	20	26	5	4
GYHL2020K00-M25L	●	GYM25LD-F20-135	●						L	20	20	131	45	66	20	26	5	4
GYHR2525M00-M25R	●	GYM25RD-F20-135	●						R	25	25	156	45	63	25	28	-	2
GYHL2525M00-M25L	●	GYM25LD-F20-135	●						L	25	25	156	45	63	25	28	-	2
GYHR3225P00-M25R	●	GYM25RD-F20-135	●	F	3.00 3.18 3.24	20*2	135	200	R	32	25	176	45	63	32	28	-	6
GYHL3225P00-M25L	●	GYM25LD-F20-135	●						L	32	25	176	45	63	32	28	-	6
GYHR3232P00-M25R	●	GYM25RD-F20-135	●						R	32	32	176	45	63	32	35	-	6
GYHL3232P00-M25L	●	GYM25LD-F20-135	●						L	32	32	176	45	63	32	35	-	6
GYHR2020K00-M25R	●	GYM25RD-F12-180	●	F	3.00 3.18 3.24	12	180	250	R	20	20	125	39	60	20	26	5	3
GYHL2020K00-M25L	●	GYM25LD-F12-180	●						L	20	20	125	39	60	20	26	5	3
GYHR2525M00-M25R	●	GYM25RD-F12-180	●						R	25	25	150	39	57	25	28	-	1
GYHL2525M00-M25L	●	GYM25LD-F12-180	●						L	25	25	150	39	57	25	28	-	1
GYHR3225P00-M25R	●	GYM25RD-F12-180	●						R	32	25	170	39	57	32	28	-	5
GYHL3225P00-M25L	●	GYM25LD-F12-180	●						L	32	25	170	39	57	32	28	-	5
GYHR3232P00-M25R	●	GYM25RD-F12-180	●						R	32	32	170	39	57	32	35	-	5
GYHL3232P00-M25L	●	GYM25LD-F12-180	●						L	32	32	170	39	57	32	35	-	5
GYHR2020K00-M25R	●	GYM25RD-F20-180	●	F	3.00 3.18 3.24	20*2	180	250	R	20	20	131	45	66	20	26	5	4
GYHL2020K00-M25L	●	GYM25LD-F20-180	●						L	20	20	131	45	66	20	26	5	4
GYHR2525M00-M25R	●	GYM25RD-F20-180	●						R	25	25	156	45	63	25	28	-	2
GYHL2525M00-M25L	●	GYM25LD-F20-180	●						L	25	25	156	45	63	25	28	-	2
GYHR3225P00-M25R	●	GYM25RD-F20-180	●						R	32	25	176	45	63	32	28	-	6
GYHL3225P00-M25L	●	GYM25LD-F20-180	●						L	32	25	176	45	63	32	28	-	6
GYHR3232P00-M25R	●	GYM25RD-F20-180	●						R	32	32	176	45	63	32	35	-	6
GYHL3232P00-M25L	●	GYM25LD-F20-180	●						L	32	32	176	45	63	32	35	-	6
GYHR2020K00-M25R	●	GYM25RD-F12-225	●	F	3.00 3.18 3.24	12	225	999	R	20	20	125	39	60	20	26	5	3
GYHL2020K00-M25L	●	GYM25LD-F12-225	●						L	20	20	125	39	60	20	26	5	3
GYHR2525M00-M25R	●	GYM25RD-F12-225	●						R	25	25	150	39	57	25	28	-	1
GYHL2525M00-M25L	●	GYM25LD-F12-225	●						L	25	25	150	39	57	25	28	-	1
GYHR3225P00-M25R	●	GYM25RD-F12-225	●						R	32	25	170	39	57	32	28	-	5
GYHL3225P00-M25L	●	GYM25LD-F12-225	●						L	32	25	170	39	57	32	28	-	5
GYHR3232P00-M25R	●	GYM25RD-F12-225	●						R	32	32	170	39	57	32	35	-	5
GYHL3232P00-M25L	●	GYM25LD-F12-225	●						L	32	32	170	39	57	32	35	-	5
GYHR2020K00-M25R	●	GYM25RD-F20-225	●	F	3.00 3.18 3.24	20*2	225	999	R	20	20	131	45	66	20	26	5	4
GYHL2020K00-M25L	●	GYM25LD-F20-225	●						L	20	20	131	45	66	20	26	5	4
GYHR2525M00-M25R	●	GYM25RD-F20-225	●						R	25	25	156	45	63	25	28	-	2
GYHL2525M00-M25L	●	GYM25LD-F20-225	●						L	25	25	156	45	63	25	28	-	2
GYHR3225P00-M25R	●	GYM25RD-F20-225	●						R	32	25	176	45	63	32	28	-	6
GYHL3225P00-M25L	●	GYM25LD-F20-225	●						L	32	25	176	45	63	32	28	-	6
GYHR3232P00-M25R	●	GYM25RD-F20-225	●						R	32	32	176	45	63	32	35	-	6
GYHL3232P00-M25L	●	GYM25LD-F20-225	●						L	32	32	176	45	63	32	35	-	6
GYHR2020K00-M25R	●	GYM25RD-G14-040	●	G	4.00 4.24	14	40	50	R	20	20	125	39	60	20	26	5	3
GYHL2020K00-M25L	●	GYM25LD-G14-040	●						L	20	20	125	39	60	20	26	5	3
GYHR2525M00-M25R	●	GYM25RD-G14-040	●						R	25	25	150	39	57	25	28	-	1
GYHL2525M00-M25L	●	GYM25LD-G14-040	●						L	25	25	150	39	57	25	28	-	1
GYHR3225P00-M25R	●	GYM25RD-G14-040	●						R	32	25	170	39	57	32	28	-	5
GYHL3225P00-M25L	●	GYM25LD-G14-040	●						L	32	25	170	39	57	32	28	-	5
GYHR3232P00-M25R	●	GYM25RD-G14-040	●						R	32	32	170	39	57	32	35	-	5
GYHL3232P00-M25L	●	GYM25LD-G14-040	●						L	32	32	170	39	57	32	35	-	5

ČELNÍ ZAPICHOVÁNÍ – DRŽÁK TYPU 00°

Objednací kód Držák	Sklad Objednací kód Modulární planžeta	Sklad Rozměr lůžka	CW	CDX	DAXN	DAXX	Směr posuvu	H	B	LF*1	LH*1	LH 2	HF	WF*1	HBH	Obr.			
GYHR2020K00-M25R	● GYM25RD-G14-050 ●	G	4.00	14	50	60	R	20	20	125	39	60	20	26	5	4			
GYHL2020K00-M25L	● GYM25LD-G14-050 ●						L	20	20	125	39	60	20	26	5	4			
GYHR2525M00-M25R	● GYM25RD-G14-050 ●						R	25	25	150	39	57	25	28	-	2			
GYHL2525M00-M25L	● GYM25LD-G14-050 ●						L	25	25	150	39	57	25	28	-	2			
GYHR3225P00-M25R	● GYM25RD-G14-050 ●		R				4.24	R	32	25	170	39	57	32	28	-	6		
GYHL3225P00-M25L	● GYM25LD-G14-050 ●		L				32	25	170	39	57	32	28	-	6				
GYHR3232P00-M25R	● GYM25RD-G14-050 ●		R				32	32	170	39	57	32	35	-	6				
GYHL3232P00-M25L	● GYM25LD-G14-050 ●		L				32	32	170	39	57	32	35	-	6				
GYHR2020K00-M25R	● GYM25RD-G14-060 ●	G	4.00	14	60	85	R	20	20	125	39	60	20	26	5	3			
GYHL2020K00-M25L	● GYM25LD-G14-060 ●						L	20	20	125	39	60	20	26	5	3			
GYHR2525M00-M25R	● GYM25RD-G14-060 ●						R	25	25	150	39	57	25	28	-	1			
GYHL2525M00-M25L	● GYM25LD-G14-060 ●						L	25	25	150	39	57	25	28	-	1			
GYHR3225P00-M25R	● GYM25RD-G14-060 ●		R				4.24	R	32	25	170	39	57	32	28	-	5		
GYHL3225P00-M25L	● GYM25LD-G14-060 ●		L				32	25	170	39	57	32	28	-	5				
GYHR3232P00-M25R	● GYM25RD-G14-060 ●		R				32	32	170	39	57	32	35	-	5				
GYHL3232P00-M25L	● GYM25LD-G14-060 ●		L				32	32	170	39	57	32	35	-	5				
GYHR2020K00-M25R	● GYM25RD-G25-060 ●	G	4.00	25*2	60	85	R	20	20	136	50	71	20	26	5	4			
GYHL2020K00-M25L	● GYM25LD-G25-060 ●						L	20	20	136	50	71	20	26	5	4			
GYHR2525M00-M25R	● GYM25RD-G25-060 ●						R	25	25	161	50	68	25	28	-	2			
GYHL2525M00-M25L	● GYM25LD-G25-060 ●						L	25	25	161	50	68	25	28	-	2			
GYHR3225P00-M25R	● GYM25RD-G25-060 ●	G	4.00				25*2	60	85	R	32	25	181	50	68	32	28	-	6
GYHL3225P00-M25L	● GYM25LD-G25-060 ●									L	32	25	181	50	68	32	28	-	6
GYHR3232P00-M25R	● GYM25RD-G25-060 ●									R	32	32	181	50	68	32	35	-	6
GYHL3232P00-M25L	● GYM25LD-G25-060 ●									L	32	32	181	50	68	32	35	-	6
GYHR2020K00-M25R	● GYM25RD-G14-085 ●	G	4.00	14	85	125				R	20	20	125	39	60	20	26	5	3
GYHL2020K00-M25L	● GYM25LD-G14-085 ●									L	20	20	125	39	60	20	26	5	3
GYHR2525M00-M25R	● GYM25RD-G14-085 ●									R	25	25	150	39	57	25	28	-	1
GYHL2525M00-M25L	● GYM25LD-G14-085 ●									L	25	25	150	39	57	25	28	-	1
GYHR3225P00-M25R	● GYM25RD-G14-085 ●		R				4.24	R	32	25	170	39	57	32	28	-	5		
GYHL3225P00-M25L	● GYM25LD-G14-085 ●		L				32	25	170	39	57	32	28	-	5				
GYHR3232P00-M25R	● GYM25RD-G14-085 ●		R				32	32	170	39	57	32	35	-	5				
GYHL3232P00-M25L	● GYM25LD-G14-085 ●		L				32	32	170	39	57	32	35	-	5				
GYHR2020K00-M25R	● GYM25RD-G25-085 ●	G	4.00	25*2	85	125	R	20	20	136	50	71	20	26	5	4			
GYHL2020K00-M25L	● GYM25LD-G25-085 ●						L	20	20	136	50	71	20	26	5	4			
GYHR2525M00-M25R	● GYM25RD-G25-085 ●						R	25	25	161	50	68	25	28	-	2			
GYHL2525M00-M25L	● GYM25LD-G25-085 ●						L	25	25	161	50	68	25	28	-	2			
GYHR3225P00-M25R	● GYM25RD-G25-085 ●		R				4.24	R	32	25	181	50	68	32	28	-	6		
GYHL3225P00-M25L	● GYM25LD-G25-085 ●		L				32	25	181	50	68	32	28	-	6				
GYHR3232P00-M25R	● GYM25RD-G25-085 ●		R				32	32	181	50	68	32	35	-	6				
GYHL3232P00-M25L	● GYM25LD-G25-085 ●		L				32	32	181	50	68	32	35	-	6				
GYHR2020K00-M25R	● GYM25RD-G14-125 ●	G	4.00	14	125	200	R	20	20	125	39	60	20	26	5	3			
GYHL2020K00-M25L	● GYM25LD-G14-125 ●						L	20	20	125	39	60	20	26	5	3			
GYHR2525M00-M25R	● GYM25RD-G14-125 ●						R	25	25	150	39	57	25	28	-	1			
GYHL2525M00-M25L	● GYM25LD-G14-125 ●						L	25	25	150	39	57	25	28	-	1			
GYHR3225P00-M25R	● GYM25RD-G14-125 ●		R				4.24	R	32	25	170	39	57	32	28	-	5		
GYHL3225P00-M25L	● GYM25LD-G14-125 ●		L				32	25	170	39	57	32	28	-	5				
GYHR3232P00-M25R	● GYM25RD-G14-125 ●		R				32	32	170	39	57	32	35	-	5				
GYHL3232P00-M25L	● GYM25LD-G14-125 ●		L				32	32	170	39	57	32	35	-	5				

*1 Maximální hloubka zápichu se liší podle použité destičky. Informace o maximální hloubce zápichu u jednotlivých destiček najdete na stranách 27–30.



1. Maximální upichovaný průměr CUTDIA se liší podle použité destičky. Upichovaný průměr je dvojnásobkem maximální hloubky zápichu (CDX) destiček na stranách 27–30.
2. Označení: straně 18
3. Náhradn Díly: straně 25

ČELNÍ ZAPICHOVÁNÍ – DRŽÁK TYPU 00°

Objednáací kód Držák	Objednáací kód Modulární planžeta	Sklad	Rozměr lůžka	CW	CDX	DAXN	DAXX	Směr posuvu										Obr.
									H	B	LF*1	LH*1	LH 2	HF	WF*1	HBH		
GYHR2020K00-M25R	● GYM25RD-G25-125 ●							R	20	20	136	50	71	20	26	5	4	
GYHL2020K00-M25L	● GYM25LD-G25-125 ●							L	20	20	136	50	71	20	26	5	4	
GYHR2525M00-M25R	● GYM25RD-G25-125 ●							R	25	25	161	50	68	25	28	-	2	
GYHL2525M00-M25L	● GYM25LD-G25-125 ●							L	25	25	161	50	68	25	28	-	2	
GYHR3225P00-M25R	● GYM25RD-G25-125 ●							R	32	25	181	50	68	32	28	-	6	
GYHL3225P00-M25L	● GYM25LD-G25-125 ●							L	32	25	181	50	68	32	28	-	6	
GYHR3232P00-M25R	● GYM25RD-G25-125 ●							R	32	32	181	50	68	32	35	-	6	
GYHL3232P00-M25L	● GYM25LD-G25-125 ●							L	32	32	181	50	68	32	35	-	6	
GYHR2020K00-M25R	● GYM25RD-G14-180 ●							R	20	20	125	39	60	20	26	5	3	
GYHL2020K00-M25L	● GYM25LD-G14-180 ●							L	20	20	125	39	60	20	26	5	3	
GYHR2525M00-M25R	● GYM25RD-G14-180 ●							R	25	25	150	39	57	25	28	-	1	
GYHL2525M00-M25L	● GYM25LD-G14-180 ●							L	25	25	150	39	57	25	28	-	1	
GYHR3225P00-M25R	● GYM25RD-G14-180 ●							R	32	25	170	39	57	32	28	-	5	
GYHL3225P00-M25L	● GYM25LD-G14-180 ●							L	32	25	170	39	57	32	28	-	5	
GYHR3232P00-M25R	● GYM25RD-G14-180 ●							R	32	32	170	39	57	32	35	-	5	
GYHL3232P00-M25L	● GYM25LD-G14-180 ●							L	32	32	170	39	57	32	35	-	5	
GYHR2020K00-M25R	● GYM25RD-G25-180 ●							R	20	20	136	50	71	20	26	5	4	
GYHL2020K00-M25L	● GYM25LD-G25-180 ●							L	20	20	136	50	71	20	26	5	4	
GYHR2525M00-M25R	● GYM25RD-G25-180 ●							R	25	25	161	50	68	25	28	-	2	
GYHL2525M00-M25L	● GYM25LD-G25-180 ●							L	25	25	161	50	68	25	28	-	2	
GYHR3225P00-M25R	● GYM25RD-G25-180 ●							R	32	25	181	50	68	32	28	-	6	
GYHL3225P00-M25L	● GYM25LD-G25-180 ●							L	32	25	181	50	68	32	28	-	6	
GYHR3232P00-M25R	● GYM25RD-G25-180 ●							R	32	32	181	50	68	32	35	-	6	
GYHL3232P00-M25L	● GYM25LD-G25-180 ●							L	32	32	181	50	68	32	35	-	6	
GYHR2020K00-M25R	● GYM25RD-G14-250 ●							R	20	20	125	39	60	20	26	5	3	
GYHL2020K00-M25L	● GYM25LD-G14-250 ●							L	20	20	125	39	60	20	26	5	3	
GYHR2525M00-M25R	● GYM25RD-G14-250 ●							R	25	25	150	39	57	25	28	-	1	
GYHL2525M00-M25L	● GYM25LD-G14-250 ●							L	25	25	150	39	57	25	28	-	1	
GYHR3225P00-M25R	● GYM25RD-G14-250 ●							R	32	25	170	39	57	32	28	-	5	
GYHL3225P00-M25L	● GYM25LD-G14-250 ●							L	32	25	170	39	57	32	28	-	5	
GYHR3232P00-M25R	● GYM25RD-G14-250 ●							R	32	32	170	39	57	32	35	-	5	
GYHL3232P00-M25L	● GYM25LD-G14-250 ●							L	32	32	170	39	57	32	35	-	5	
GYHR2020K00-M25R	● GYM25RD-G25-250 ●							R	20	20	136	50	71	20	26	5	4	
GYHL2020K00-M25L	● GYM25LD-G25-250 ●							L	20	20	136	50	71	20	26	5	4	
GYHR2525M00-M25R	● GYM25RD-G25-250 ●							R	25	25	161	50	68	25	28	-	2	
GYHL2525M00-M25L	● GYM25LD-G25-250 ●							L	25	25	161	50	68	25	28	-	2	
GYHR3225P00-M25R	● GYM25RD-G25-250 ●							R	32	25	181	50	68	32	28	-	6	
GYHL3225P00-M25L	● GYM25LD-G25-250 ●							L	32	25	181	50	68	32	28	-	6	
GYHR3232P00-M25R	● GYM25RD-G25-250 ●							R	32	32	181	50	68	32	35	-	6	
GYHL3232P00-M25L	● GYM25LD-G25-250 ●							L	32	32	181	50	68	32	35	-	6	
GYHR2020K00-M25R	● GYM25RD-G14-180 ●							R	20	20	125	39	60	20	26	5	3	
GYHL2020K00-M25L	● GYM25LD-G14-180 ●							L	20	20	125	39	60	20	26	5	3	
GYHR2525M00-M25R	● GYM25RD-G14-180 ●							R	25	25	150	39	57	25	28	-	1	
GYHL2525M00-M25L	● GYM25LD-G14-180 ●							L	25	25	150	39	57	25	28	-	1	
GYHR3225P00-M25R	● GYM25RD-G14-180 ●							R	32	25	170	39	57	32	28	-	5	
GYHL3225P00-M25L	● GYM25LD-G14-180 ●							L	32	25	170	39	57	32	28	-	5	
GYHR3232P00-M25R	● GYM25RD-G14-180 ●							R	32	32	170	39	57	32	35	-	5	
GYHL3232P00-M25L	● GYM25LD-G14-180 ●							L	32	32	170	39	57	32	35	-	5	

ČELNÍ ZAPICHOVÁNÍ – DRŽÁK TYPU 00°

Objednací kód Držák	Sklad Objednací kód Modulární planžeta	Sklad Rozměr lůžka	CW	CDX	DAXN	DAXX	Směr posuvu									Obr.	
								H	B	LF*1	LH*1	LH 2	HF	WF*1	HBH		
GYHR2020K00-M25R	● GYM25RD-G25-180	●	H	4.75 5.00 5.24	14	60	85	R	20	20	125	39	60	20	26	5	4
GYHL2020K00-M25L	● GYM25LD-G25-180	●						L	20	20	125	39	60	20	26	5	4
GYHR2525M00-M25R	● GYM25RD-G25-180	●						R	25	25	150	39	57	25	28	-	2
GYHL2525M00-M25L	● GYM25LD-G25-180	●						L	25	25	150	39	57	25	28	-	2
GYHR3225P00-M25R	● GYM25RD-G25-180	●						R	32	25	170	39	57	32	28	-	6
GYHL3225P00-M25L	● GYM25LD-G25-180	●						L	32	25	170	39	57	32	28	-	6
GYHR3232P00-M25R	● GYM25RD-G25-180	●						R	32	32	170	39	57	32	35	-	6
GYHL3232P00-M25L	● GYM25LD-G25-180	●						L	32	32	170	39	57	32	35	-	6
GYHR2020K00-M25R	● GYM25RD-G14-250	●	H	4.75 5.00 5.24	25*2	60	85	R	20	20	136	50	71	20	26	5	3
GYHL2020K00-M25L	● GYM25LD-G14-250	●						L	20	20	136	50	71	20	26	5	3
GYHR2525M00-M25R	● GYM25RD-G14-250	●						R	25	25	161	50	68	25	28	-	1
GYHL2525M00-M25L	● GYM25LD-G14-250	●						L	25	25	161	50	68	25	28	-	1
GYHR3225P00-M25R	● GYM25RD-G14-250	●						R	32	25	181	50	68	32	28	-	5
GYHL3225P00-M25L	● GYM25LD-G14-250	●						L	32	25	181	50	68	32	28	-	5
GYHR3232P00-M25R	● GYM25RD-G14-250	●						R	32	32	181	50	68	32	35	-	5
GYHL3232P00-M25L	● GYM25LD-G14-250	●						L	32	32	181	50	68	32	35	-	5
GYHR2020K00-M25R	● GYM25RD-H14-085	●	H	4.75 5.00 5.24	14	85	125	R	20	20	125	39	60	20	26	5	3
GYHL2020K00-M25L	● GYM25LD-H14-085	●						L	20	20	125	39	60	20	26	5	3
GYHR2525M00-M25R	● GYM25RD-H14-085	●						R	25	25	150	39	57	25	28	-	1
GYHL2525M00-M25L	● GYM25LD-H14-085	●						L	25	25	150	39	57	25	28	-	1
GYHR3225P00-M25R	● GYM25RD-H14-085	●						R	32	25	170	39	57	32	28	-	5
GYHL3225P00-M25L	● GYM25LD-H14-085	●						L	32	25	170	39	57	32	28	-	5
GYHR3232P00-M25R	● GYM25RD-H14-085	●						R	32	32	170	39	57	32	35	-	5
GYHL3232P00-M25L	● GYM25LD-H14-085	●						L	32	32	170	39	57	32	35	-	5
GYHR2020K00-M25R	● GYM25RD-H25-085	●	H	4.75 5.00 5.24	25*2	85	125	R	20	20	136	50	71	20	26	5	4
GYHL2020K00-M25L	● GYM25LD-H25-085	●						L	20	20	136	50	71	20	26	5	4
GYHR2525M00-M25R	● GYM25RD-H25-085	●						R	25	25	161	50	68	25	28	-	2
GYHL2525M00-M25L	● GYM25LD-H25-085	●						L	25	25	161	50	68	25	28	-	2
GYHR3225P00-M25R	● GYM25RD-H25-085	●						R	32	25	181	50	68	32	28	-	6
GYHL3225P00-M25L	● GYM25LD-H25-085	●						L	32	25	181	50	68	32	28	-	6
GYHR3232P00-M25R	● GYM25RD-H25-085	●						R	32	32	181	50	68	32	35	-	6
GYHL3232P00-M25L	● GYM25LD-H25-085	●						L	32	32	181	50	68	32	35	-	6
GYHR2020K00-M25R	● GYM25RD-H14-125	●	H	4.75 5.00 5.24	14	125	200	R	20	20	125	39	60	20	26	5	3
GYHL2020K00-M25L	● GYM25LD-H14-125	●						L	20	20	125	39	60	20	26	5	3
GYHR2525M00-M25R	● GYM25RD-H14-125	●						R	25	25	150	39	57	25	28	-	1
GYHL2525M00-M25L	● GYM25LD-H14-125	●						L	25	25	150	39	57	25	28	-	1
GYHR3225P00-M25R	● GYM25RD-H14-125	●						R	32	25	170	39	57	32	28	-	5
GYHL3225P00-M25L	● GYM25LD-H14-125	●						L	32	25	170	39	57	32	28	-	5
GYHR3232P00-M25R	● GYM25RD-H14-125	●						R	32	32	170	39	57	32	35	-	5
GYHL3232P00-M25L	● GYM25LD-H14-125	●						L	32	32	170	39	57	32	35	-	5
GYHR2020K00-M25R	● GYM25RD-H25-125	●	H	4.75 5.00 5.24	25*2	125	200	R	20	20	136	50	71	20	26	5	4
GYHL2020K00-M25L	● GYM25LD-H25-125	●						L	20	20	136	50	71	20	26	5	4
GYHR2525M00-M25R	● GYM25RD-H25-125	●						R	25	25	161	50	68	25	28	-	2
GYHL2525M00-M25L	● GYM25LD-H25-125	●						L	25	25	161	50	68	25	28	-	2
GYHR3225P00-M25R	● GYM25RD-H25-125	●						R	32	25	181	50	68	32	28	-	6
GYHL3225P00-M25L	● GYM25LD-H25-125	●						L	32	25	181	50	68	32	28	-	6
GYHR3232P00-M25R	● GYM25RD-H25-125	●						R	32	32	181	50	68	32	35	-	6
GYHL3232P00-M25L	● GYM25LD-H25-125	●						L	32	32	181	50	68	32	35	-	6

*1 Maximální hloubka zápichu se liší podle použité destičky. Informace o maximální hloubce zápichu u jednotlivých destiček najdete na stranách 27 – 30.



1. Maximální upichovaný průměr CUTDIA se liší podle použité destičky. Upichovaný průměr je dvojnásobkem maximální hloubky zápichu (CDX) destiček na stranách 27 – 30.
2. Označení: straně 18
3. Náhradní Díly: straně 25

ČELNÍ ZAPICHOVÁNÍ – DRŽÁK TYPU 00°

Objednáací kód Držák	Sklad Objednáací kód Modulární planžeta	Sklad Rozměr lůžka	CW	CDX	DAXN	DAXX	Směr posuvu	H	B	LF*1	LH*1	LH 2	HF	WF*1	HBH	Obr.
GYHR2020K00-M25R	● GYM25RD-H14-180 ●	H	4.75 5.00 5.24	14	180	280	R	20	20	125	39	60	20	26	5	3
GYHL2020K00-M25L	● GYM25LD-H14-180 ●						L	20	20	125	39	60	20	26	5	3
GYHR2525M00-M25R	● GYM25RD-H14-180 ●						R	25	25	150	39	57	25	28	-	1
GYHL2525M00-M25L	● GYM25LD-H14-180 ●						L	25	25	150	39	57	25	28	-	1
GYHR3225P00-M25R	● GYM25RD-H14-180 ●						R	32	25	170	39	57	32	28	-	5
GYHL3225P00-M25L	● GYM25LD-H14-180 ●						L	32	25	170	39	57	32	28	-	5
GYHR3232P00-M25R	● GYM25RD-H14-180 ●						R	32	32	170	39	57	32	35	-	5
GYHL3232P00-M25L	● GYM25LD-H14-180 ●						L	32	32	170	39	57	32	35	-	5
GYHR2020K00-M25R	● GYM25RD-H25-180 ●	H	4.75 5.00 5.24	25*2	180	280	R	20	20	136	50	71	20	26	5	4
GYHL2020K00-M25L	● GYM25LD-H25-180 ●						L	20	20	136	50	71	20	26	5	4
GYHR2525M00-M25R	● GYM25RD-H25-180 ●						R	25	25	161	50	68	25	28	-	2
GYHL2525M00-M25L	● GYM25LD-H25-180 ●						L	25	25	161	50	68	25	28	-	2
GYHR3225P00-M25R	● GYM25RD-H25-180 ●	H	4.75 5.00 5.24	25*2	180	280	R	32	25	181	50	68	32	28	-	6
GYHL3225P00-M25L	● GYM25LD-H25-180 ●						L	32	25	181	50	68	32	28	-	6
GYHR3232P00-M25R	● GYM25RD-H25-180 ●						R	32	32	181	50	68	32	35	-	6
GYHL3232P00-M25L	● GYM25LD-H25-180 ●						L	32	32	181	50	68	32	35	-	6
GYHR2020K00-M25R	● GYM25RD-H14-250 ●	H	4.75 5.00 5.24	14	250	999	R	20	20	125	39	60	20	26	5	3
GYHL2020K00-M25L	● GYM25LD-H14-250 ●						L	20	20	125	39	60	20	26	5	3
GYHR2525M00-M25R	● GYM25RD-H14-250 ●						R	25	25	150	39	57	25	28	-	1
GYHL2525M00-M25L	● GYM25LD-H14-250 ●						L	25	25	150	39	57	25	28	-	1
GYHR3225P00-M25R	● GYM25RD-H14-250 ●						R	32	25	170	39	57	32	28	-	5
GYHL3225P00-M25L	● GYM25LD-H14-250 ●						L	32	25	170	39	57	32	28	-	5
GYHR3232P00-M25R	● GYM25RD-H14-250 ●						R	32	32	170	39	57	32	35	-	5
GYHL3232P00-M25L	● GYM25LD-H14-250 ●						L	32	32	170	39	57	32	35	-	5
GYHR2020K00-M25R	● GYM25RD-H25-250 ●	H	4.75 5.00 5.24	25*2	250	999	R	20	20	136	50	71	20	26	5	3
GYHL2020K00-M25L	● GYM25LD-H25-250 ●						L	20	20	136	50	71	20	26	5	3
GYHR2525M00-M25R	● GYM25RD-H25-250 ●						R	25	25	161	50	68	25	28	-	1
GYHL2525M00-M25L	● GYM25LD-H25-250 ●						L	25	25	161	50	68	25	28	-	1
GYHR3225P00-M25R	● GYM25RD-H25-250 ●						R	32	25	181	50	68	32	28	-	5
GYHL3225P00-M25L	● GYM25LD-H25-250 ●						L	32	25	181	50	68	32	28	-	5
GYHR3232P00-M25R	● GYM25RD-H25-250 ●						R	32	32	181	50	68	32	35	-	5
GYHL3232P00-M25L	● GYM25LD-H25-250 ●						L	32	32	181	50	68	32	35	-	5
GYHR2020K00-M25R	● GYM25RD-J14-050 ●	J	6.00 6.31 6.35	14	50	70	R	20	20	125	39	60	20	26	5	3
GYHL2020K00-M25L	● GYM25LD-J14-050 ●						L	20	20	125	39	60	20	26	5	3
GYHR2525M00-M25R	● GYM25RD-J14-050 ●						R	25	25	150	39	57	25	28	-	1
GYHL2525M00-M25L	● GYM25LD-J14-050 ●						L	25	25	150	39	57	25	28	-	1
GYHR3225P00-M25R	● GYM25RD-J14-050 ●						R	32	25	170	39	57	32	28	-	5
GYHL3225P00-M25L	● GYM25LD-J14-050 ●						L	32	25	170	39	57	32	28	-	5
GYHR3232P00-M25R	● GYM25RD-J14-050 ●						R	32	32	170	39	57	32	35	-	5
GYHL3232P00-M25L	● GYM25LD-J14-050 ●						L	32	32	170	39	57	32	35	-	5
GYHR2020K00-M25R	● GYM25RD-J14-070 ●	J	6.00 6.31 6.35	14	70	110	R	20	20	125	39	60	20	26	5	3
GYHL2020K00-M25L	● GYM25LD-J14-070 ●						L	20	20	125	39	60	20	26	5	3
GYHR2525M00-M25R	● GYM25RD-J14-070 ●						R	25	25	150	39	57	25	28	-	1
GYHL2525M00-M25L	● GYM25LD-J14-070 ●						L	25	25	150	39	57	25	28	-	1
GYHR3225P00-M25R	● GYM25RD-J14-070 ●						R	32	25	170	39	57	32	28	-	5
GYHL3225P00-M25L	● GYM25LD-J14-070 ●						L	32	25	170	39	57	32	28	-	5
GYHR3232P00-M25R	● GYM25RD-J14-070 ●						R	32	32	170	39	57	32	35	-	5
GYHL3232P00-M25L	● GYM25LD-J14-070 ●						L	32	32	170	39	57	32	35	-	5

ČELNÍ ZAPICHOVÁNÍ – DRŽÁK TYPU 00°

Objednací kód Držák	Sklad Objednací kód Modulární planžeta	Sklad Rozměr lůžka	CW	CDX	DAXN	DAXX	Směr posuvu	H	B	LF*1	LH*1	LH 2	HF	WF*1	HBH	Obr.	
GYHR2020K00-M25R	● GYM25RD-J25-070	●					R	20	20	136	50	71	20	26	5	4	
GYHL2020K00-M25L	● GYM25LD-J25-070	●					L	20	20	136	50	71	20	26	5	4	
GYHR2525M00-M25R	● GYM25RD-J25-070	●					R	25	25	161	50	68	25	28	-	2	
GYHL2525M00-M25L	● GYM25LD-J25-070	●					L	25	25	161	50	68	25	28	-	2	
GYHR3225P00-M25R	● GYM25RD-J25-070	●	J	6.00 6.31 6.35	25*2	70	110	R	32	25	181	50	68	32	28	-	6
GYHL3225P00-M25L	● GYM25LD-J25-070	●					L	32	25	181	50	68	32	28	-	6	
GYHR3232P00-M25R	● GYM25RD-J25-070	●					R	32	32	181	50	68	32	35	-	6	
GYHL3232P00-M25L	● GYM25LD-J25-070	●					L	32	32	181	50	68	32	35	-	6	
GYHR2020K00-M25R	● GYM25RD-J14-110	●					R	20	20	125	39	60	20	26	5	3	
GYHL2020K00-M25L	● GYM25LD-J14-110	●	J	6.00 6.31 6.35	14	110	200	L	20	20	125	39	60	20	26	5	3
GYHR2525M00-M25R	● GYM25RD-J14-110	●					R	25	25	150	39	57	25	28	-	1	
GYHL2525M00-M25L	● GYM25LD-J14-110	●					L	25	25	150	39	57	25	28	-	1	
GYHR3225P00-M25R	● GYM25RD-J14-110	●	J	6.00 6.31 6.35	14	110	200	R	32	25	170	39	57	32	28	-	5
GYHL3225P00-M25L	● GYM25LD-J14-110	●					L	32	25	170	39	57	32	28	-	5	
GYHR3232P00-M25R	● GYM25RD-J14-110	●					R	32	32	170	39	57	32	35	-	5	
GYHL3232P00-M25L	● GYM25LD-J14-110	●					L	32	32	170	39	57	32	35	-	5	
GYHR2020K00-M25R	● GYM25RD-J25-110	●					R	20	20	136	50	71	20	26	5	4	
GYHL2020K00-M25L	● GYM25LD-J25-110	●					L	20	20	136	50	71	20	26	5	4	
GYHR2525M00-M25R	● GYM25RD-J25-110	●					R	25	25	161	50	68	25	28	-	2	
GYHL2525M00-M25L	● GYM25LD-J25-110	●	J	6.00 6.31 6.35	25*2	110	200	L	25	25	161	50	68	25	28	-	2
GYHR3225P00-M25R	● GYM25RD-J25-110	●					R	32	25	181	50	68	32	28	-	6	
GYHL3225P00-M25L	● GYM25LD-J25-110	●					L	32	25	181	50	68	32	28	-	6	
GYHR3232P00-M25R	● GYM25RD-J25-110	●					R	32	32	181	50	68	32	35	-	6	
GYHL3232P00-M25L	● GYM25LD-J25-110	●					L	32	32	181	50	68	32	35	-	6	
GYHR2020K00-M25R	● GYM25RD-J14-170	●					R	20	20	125	39	60	20	26	5	3	
GYHL2020K00-M25L	● GYM25LD-J14-170	●	J	6.00 6.31 6.35	14	170	280	L	20	20	125	39	60	20	26	5	3
GYHR2525M00-M25R	● GYM25RD-J14-170	●					R	25	25	150	39	57	25	28	-	1	
GYHL2525M00-M25L	● GYM25LD-J14-170	●					L	25	25	150	39	57	25	28	-	1	
GYHR3225P00-M25R	● GYM25RD-J14-170	●					R	32	25	170	39	57	32	28	-	5	
GYHL3225P00-M25L	● GYM25LD-J14-170	●					L	32	25	170	39	57	32	28	-	5	
GYHR3232P00-M25R	● GYM25RD-J14-170	●					R	32	32	170	39	57	32	35	-	5	
GYHL3232P00-M25L	● GYM25LD-J14-170	●					L	32	32	170	39	57	32	35	-	5	
GYHR2020K00-M25R	● GYM25RD-J25-170	●					R	20	20	136	50	71	20	26	5	4	
GYHL2020K00-M25L	● GYM25LD-J25-170	●	J	6.00 6.31 6.35	25*2	170	280	L	20	20	136	50	71	20	26	5	4
GYHR2525M00-M25R	● GYM25RD-J25-170	●					R	25	25	161	50	68	25	28	-	2	
GYHL2525M00-M25L	● GYM25LD-J25-170	●					L	25	25	161	50	68	25	28	-	2	
GYHR3225P00-M25R	● GYM25RD-J25-170	●					R	32	25	181	50	68	32	28	-	6	
GYHL3225P00-M25L	● GYM25LD-J25-170	●					L	32	25	181	50	68	32	28	-	6	
GYHR3232P00-M25R	● GYM25RD-J25-170	●					R	32	32	181	50	68	32	35	-	6	
GYHL3232P00-M25L	● GYM25LD-J25-170	●					L	32	32	181	50	68	32	35	-	6	
GYHR2020K00-M25R	● GYM25RD-J14-250	●					R	20	20	125	39	60	20	26	5	3	
GYHL2020K00-M25L	● GYM25LD-J14-250	●	J	6.00 6.31 6.35	14	250	999	L	20	20	125	39	60	20	26	5	3
GYHR2525M00-M25R	● GYM25RD-J14-250	●					R	25	25	150	39	57	25	28	-	1	
GYHL2525M00-M25L	● GYM25LD-J14-250	●					L	25	25	150	39	57	25	28	-	1	
GYHR3225P00-M25R	● GYM25RD-J14-250	●					R	32	25	170	39	57	32	28	-	5	
GYHL3225P00-M25L	● GYM25LD-J14-250	●					L	32	25	170	39	57	32	28	-	5	
GYHR3232P00-M25R	● GYM25RD-J14-250	●					R	32	32	170	39	57	32	35	-	5	
GYHL3232P00-M25L	● GYM25LD-J14-250	●					L	32	32	170	39	57	32	35	-	5	

*1 Maximální hloubka zápisu se liší podle použité destičky. Informace o maximální hloubce zápisu u jednotlivých destiček najdete na stranách 27–30.



1. Maximální upichovaný průměr CUTDIA se liší podle použité destičky. Upichovaný průměr je dvojnásobkem maximální hloubky zápisu (CDX) destiček na stranách 27–30.
2. Označení: straně 18
3. Náhradní Díly: straně 25

ČELNÍ ZAPICHOVÁNÍ – DRŽÁK TYPU 00°

Objednací kód Držák	Sklad	Objednací kód Modulární planžeta	Sklad	Rozměr lůžka	CW	CDX	DAXN	DAXX	Směr posuvu	H	B	LF*1	LH*1	LH 2	HF	WF*1	HBH	Obr.
GYHR2020K00-M25R	●	GYM25RD-J25-250	●	J	6.00 6.31 6.35	25*2	250	999	R	20	20	136	50	71	20	26	5	4
GYHL2020K00-M25L	●	GYM25LD-J25-250	●						L	20	20	136	50	71	20	26	5	4
GYHR2525M00-M25R	●	GYM25RD-J25-250	●						R	25	25	161	50	68	25	28	-	2
GYHL2525M00-M25L	●	GYM25LD-J25-250	●						L	25	25	161	50	68	25	28	-	2
GYHR3225P00-M25R	●	GYM25RD-J25-250	●						R	32	25	181	50	68	32	28	-	6
GYHL3225P00-M25L	●	GYM25LD-J25-250	●						L	32	25	181	50	68	32	28	-	6
GYHR3232P00-M25R	●	GYM25RD-J25-250	●						R	32	32	181	50	68	32	35	-	6
GYHL3232P00-M25L	●	GYM25LD-J25-250	●						L	32	32	181	50	68	32	35	-	6

*1 Maximální hloubka zápichu se liší podle použité destičky. Informace o maximální hloubce zápichu u jednotlivých destiček najdete na stranách 27–30.

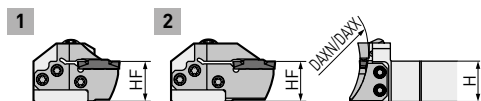
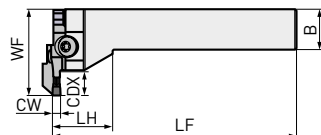


1. Maximální upichovaný průměr CUTDIA se liší podle použité destičky. Upichovaný průměr je dvojnásobkem maximální hloubky zápichu (CDX) destiček na stranách 27–30.
2. Označení: straně 18
3. Náhradn Díly: straně 25

ŘADA GY

ČELNÍ ZAPICHOVÁNÍ

DRŽÁK TYPU 90°



Zobrazen pravý držák nástroje.

1. Modulární planžety a modulární držáky je třeba objednat samostatně.
2. Pro pravý modulární držák použijte levou modulární planžetu a pro levý modulární držák pravou modulární planžetu.

Objednací kód Držák	Objednací kód Modulární planžeta	Sklad	Rozměr lůžka	CW	CDX	DAXN	DAXX	Směr posuvu	H	B	LF*1	LH*1	HF	WF*1	Obr.
GYHR2525M90-M25L	● GYM25LD-D12-040	●	D	2.00 2.24	12	40	50	R	25	25	150	38	25	53	1
GYHL2525M90-M25R	● GYM25RD-D12-040	●						L	25	25	150	38	25	53	1
GYHR2525M90-M25L	● GYM25LD-D12-050	●			12	50	60	R	25	25	150	38	25	53	1
GYHL2525M90-M25R	● GYM25RD-D12-050	●						L	25	25	150	38	25	53	1
GYHR2525M90-M25L	● GYM25LD-D12-060	●			12	60	75	R	25	25	150	38	25	53	1
GYHL2525M90-M25R	● GYM25RD-D12-060	●						L	25	25	150	38	25	53	1
GYHR2525M90-M25L	● GYM25LD-D12-075	●			12	75	100	R	25	25	150	38	25	53	1
GYHL2525M90-M25R	● GYM25RD-D12-075	●						L	25	25	150	38	25	53	1
GYHR2525M90-M25L	● GYM25LD-D12-100	●			12	100	150	R	25	25	150	38	25	53	1
GYHL2525M90-M25R	● GYM25RD-D12-100	●						L	25	25	150	38	25	53	1
GYHR2525M90-M25L	● GYM25LD-D12-135	●			12	135	200	R	25	25	150	38	25	53	1
GYHL2525M90-M25R	● GYM25RD-D12-135	●						L	25	25	150	38	25	53	1
GYHR2525M90-M25L	● GYM25LD-D12-180	●			12	180	250	R	25	25	150	38	25	53	1
GYHL2525M90-M25R	● GYM25RD-D12-180	●						L	25	25	150	38	25	53	1
GYHR2525M90-M25L	● GYM25LD-E12-040	●	E	2.39 2.50 2.74	12	40	50	R	25	25	150	38	25	53	1
GYHL2525M90-M25R	● GYM25RD-E12-040	●						L	25	25	150	38	25	53	1
GYHR2525M90-M25L	● GYM25LD-E12-050	●			12	50	60	R	25	25	150	38	25	53	1
GYHL2525M90-M25R	● GYM25RD-E12-050	●						L	25	25	150	38	25	53	1
GYHR2525M90-M25L	● GYM25LD-E12-060	●			12	60	75	R	25	25	150	38	25	53	1
GYHL2525M90-M25R	● GYM25RD-E12-060	●						L	25	25	150	38	25	53	1
GYHR2525M90-M25L	● GYM25LD-E12-075	●			12	75	100	R	25	25	150	38	25	53	1
GYHL2525M90-M25R	● GYM25RD-E12-075	●						L	25	25	150	38	25	53	1
GYHR2525M90-M25L	● GYM25LD-E12-100	●			12	100	150	R	25	25	150	38	25	53	1
GYHL2525M90-M25R	● GYM25RD-E12-100	●						L	25	25	150	38	25	53	1
GYHR2525M90-M25L	● GYM25LD-E12-135	●			12	135	200	R	25	25	150	38	25	53	1
GYHL2525M90-M25R	● GYM25RD-E12-135	●						L	25	25	150	38	25	53	1
GYHR2525M90-M25L	● GYM25LD-E12-180	●			12	180	250	R	25	25	150	38	25	53	1
GYHL2525M90-M25R	● GYM25RD-E12-180	●						L	25	25	150	38	25	53	1

ČELNÍ ZAPICHOVÁNÍ – DRŽÁK TYPU 90°

Objednací kód Držák	Objednací kód Modulární planžeta	Sklad	Rozměr lůžka	CW	CDX	DAXN	DAXX	Směr posuvu	H	B	LF*1	LH*1	HF	WF*1	Obr.	
GYHR2525M90-M25L	● GYM25LD-F12-035 ●	●	F	3.00 3.18 3.24	12	35	40	R	25	25	150	38	38	53	1	
GYHL2525M90-M25R	● GYM25RD-F12-035 ●	●						L	25	25	150	38	38	53	1	
GYHR2525M90-M25L	● GYM25LD-F12-040 ●	●			12	40	50	R	25	25	150	38	38	38	53	1
GYHL2525M90-M25R	● GYM25RD-F12-040 ●	●						L	25	25	150	38	38	53	1	
GYHR2525M90-M25L	● GYM25LD-F12-050 ●	●			12	50	60	R	25	25	150	38	38	38	53	1
GYHL2525M90-M25R	● GYM25RD-F12-050 ●	●						L	25	25	150	38	38	53	1	
GYHR2525M90-M25L	● GYM25LD-F12-060 ●	●			12	60	75	R	25	25	150	38	38	38	53	1
GYHL2525M90-M25R	● GYM25RD-F12-060 ●	●						L	25	25	150	38	38	53	1	
GYHR2525M90-M25L	● GYM25LD-F20-060 ●	●			20*2	60	75	R	25	25	150	38	38	38	59	2
GYHL2525M90-M25R	● GYM25RD-F20-060 ●	●						L	25	25	150	38	38	59	2	
GYHR2525M90-M25L	● GYM25LD-F12-075 ●	●			12	75	100	R	25	25	150	38	38	38	53	1
GYHL2525M90-M25R	● GYM25RD-F12-075 ●	●						L	25	25	150	38	38	53	1	
GYHR2525M90-M25L	● GYM25LD-F20-075 ●	●			20*2	75	100	R	25	25	150	38	38	38	59	2
GYHL2525M90-M25R	● GYM25RD-F20-075 ●	●						L	25	25	150	38	38	59	2	
GYHR2525M90-M25L	● GYM25LD-F12-100 ●	●			12	100	150	R	25	25	150	38	38	38	53	1
GYHL2525M90-M25R	● GYM25RD-F12-100 ●	●						L	25	25	150	38	38	53	1	
GYHR2525M90-M25L	● GYM25LD-F20-100 ●	●			20*2	100	150	R	25	25	150	38	38	38	59	2
GYHL2525M90-M25R	● GYM25RD-F20-100 ●	●						L	25	25	150	38	38	59	2	
GYHR2525M90-M25L	● GYM25LD-F12-135 ●	●			12	135	200	R	25	25	150	38	38	38	53	1
GYHL2525M90-M25R	● GYM25RD-F12-135 ●	●						L	25	25	150	38	38	53	1	
GYHR2525M90-M25L	● GYM25LD-F20-135 ●	●			20*2	135	200	R	25	25	150	38	38	38	59	2
GYHL2525M90-M25R	● GYM25RD-F20-135 ●	●						L	25	25	150	38	38	59	2	
GYHR2525M90-M25L	● GYM25LD-F12-180 ●	●			12	180	250	R	25	25	150	38	38	38	53	1
GYHL2525M90-M25R	● GYM25RD-F12-180 ●	●						L	25	25	150	38	38	53	1	
GYHR2525M90-M25L	● GYM25LD-F20-180 ●	●			20*2	180	250	R	25	25	150	38	38	38	59	2
GYHL2525M90-M25R	● GYM25RD-F20-180 ●	●						L	25	25	150	38	38	59	2	
GYHR2525M90-M25L	● GYM25LD-F12-225 ●	●			12	225	999	R	25	25	150	38	38	38	53	1
GYHL2525M90-M25R	● GYM25RD-F12-225 ●	●						L	25	25	150	38	38	53	1	
GYHR2525M90-M25L	● GYM25LD-F20-225 ●	●			20*2	225	999	R	25	25	150	38	38	38	59	2
GYHL2525M90-M25R	● GYM25RD-F20-225 ●	●						L	25	25	150	38	38	59	2	

*1 Maximální hloubka zápichu se liší podle použité destičky. Informace o maximální hloubce zápichu u jednotlivých destiček najdete na stranách 27 – 30.

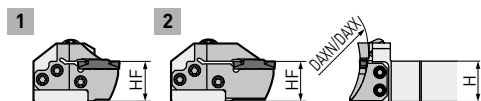
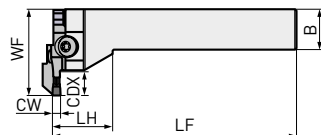


1. Maximální upichovaný průměr CUTDIA se liší podle použité destičky. Upichovaný průměr je dvojnásobkem maximální hloubky zápichu (CDX) destiček na stranách 27 – 30.
2. Označení: straně 18
3. Náhradní Díly: straně 25

ŘADA GY

ČELNÍ ZAPICHOVÁNÍ

DRŽÁK TYPU 90°



Zobrazen pravý držák nástroje.

1. Modulární planžety a modulární držáky je třeba objednat samostatně.
2. Pro pravý modulární držák použijte levou modulární planžetu a pro levý modulární držák pravou modulární planžetu.

Objednací kód Držák	Objednací kód Modulární planžeta	Sklad	Objednací kód Modulární planžeta	Sklad	Rozměr lůžka	CW	CDX	DAXN	DAXX	Směr posuvu	H	B	LF*1	LH*1	HF	WF*1	Obr.
GYHR2525M90-M25L	● GYM25LD-G14-040	●			G	4.00 4.24	14	40	50	R	25	25	150	38	25	53	1
GYHL2525M90-M25R	● GYM25RD-G14-040	●		L						25	25	150	38	25	53	1	
GYHR2525M90-M25L	● GYM25LD-G14-050	●					14	50	60	R	25	25	150	38	25	53	1
GYHL2525M90-M25R	● GYM25RD-G14-050	●		L						25	25	150	38	25	53	1	
GYHR2525M90-M25L	● GYM25LD-G14-060	●					14	60	85	R	25	25	150	38	25	53	1
GYHL2525M90-M25R	● GYM25RD-G14-060	●		L						25	25	150	38	25	53	1	
GYHR2525M90-M25L	● GYM25LD-G25-060	●					25*2	60	85	R	25	25	150	38	25	64	2
GYHL2525M90-M25R	● GYM25RD-G25-060	●		L						25	25	150	38	25	64	2	
GYHR2525M90-M25L	● GYM25LD-G14-085	●					14	85	125	R	25	25	150	38	25	53	1
GYHL2525M90-M25R	● GYM25RD-G14-085	●		L						25	25	150	38	25	53	1	
GYHR2525M90-M25L	● GYM25LD-G25-085	●					25*2	85	125	R	25	25	150	38	25	64	2
GYHL2525M90-M25R	● GYM25RD-G25-085	●		L						25	25	150	38	25	64	2	
GYHR2525M90-M25L	● GYM25LD-G14-125	●					14	125	200	R	25	25	150	38	25	53	1
GYHL2525M90-M25R	● GYM25RD-G14-125	●		L						25	25	150	38	25	53	1	
GYHR2525M90-M25L	● GYM25LD-G25-125	●					25*2	125	200	R	25	25	150	38	25	64	2
GYHL2525M90-M25R	● GYM25RD-G25-125	●		L						25	25	150	38	25	64	2	
GYHR2525M90-M25L	● GYM25LD-G14-180	●					14	180	280	R	25	25	150	38	25	53	1
GYHL2525M90-M25R	● GYM25RD-G14-180	●		L						25	25	150	38	25	53	1	
GYHR2525M90-M25L	● GYM25LD-G25-180	●					25*2	180	280	R	25	25	150	38	25	64	2
GYHL2525M90-M25R	● GYM25RD-G25-180	●		L						25	25	150	38	25	64	2	
GYHR2525M90-M25L	● GYM25LD-G14-250	●			14	250	999	R	25	25	150	38	25	53	1		
GYHL2525M90-M25R	● GYM25RD-G14-250	●		L				25	25	150	38	25	53	1			
GYHR2525M90-M25L	● GYM25LD-G25-250	●			25*2	250	999	R	25	25	150	38	25	64	2		
GYHL2525M90-M25R	● GYM25RD-G25-250	●		L				25	25	150	38	25	64	2			

ČELNÍ ZAPICHOVÁNÍ – DRŽÁK TYPU 90°

Objednací kód Držák	Objednací kód Modulární planžeta	Sklad	Rozměr lůžka	CW	CDX	DAXN	DAXX	Směr posuvu	H	B	LF*1	LH*1	HF	WF*1	Obr.		
GYHR2525M90-M25L	● GYM25LD-H14-050	●	H	4.75 5.00 5.24	14	50	60	R	25	25	150	38	25	53	1		
GYHL2525M90-M25R	● GYM25RD-H14-050	●						L	25	25	150	38	25	53	1		
GYHR2525M90-M25L	● GYM25LD-H14-060	●			14	60	85	R	25	25	150	38	25	53	1		
GYHL2525M90-M25R	● GYM25RD-H14-060	●						L	25	25	150	38	25	53	1		
GYHR2525M90-M25L	● GYM25LD-H25-060	●			25*2	60	85	R	25	25	150	38	25	64	2		
GYHL2525M90-M25R	● GYM25RD-H25-060	●						L	25	25	150	38	25	64	2		
GYHR2525M90-M25L	● GYM25LD-H14-085	●			14	85	125	R	25	25	150	38	25	53	1		
GYHL2525M90-M25R	● GYM25RD-H14-085	●						L	25	25	150	38	25	53	1		
GYHR2525M90-M25L	● GYM25LD-H25-085	●			25*2	85	125	R	25	25	150	38	25	64	2		
GYHL2525M90-M25R	● GYM25RD-H25-085	●						L	25	25	150	38	25	64	2		
GYHR2525M90-M25L	● GYM25LD-H14-125	●			14	125	200	R	25	25	150	38	25	53	1		
GYHL2525M90-M25R	● GYM25RD-H14-125	●						L	25	25	150	38	25	53	1		
GYHR2525M90-M25L	● GYM25LD-H25-125	●			25*2	125	200	R	25	25	150	38	25	64	2		
GYHL2525M90-M25R	● GYM25RD-H25-125	●						L	25	25	150	38	25	64	2		
GYHR2525M90-M25L	● GYM25LD-H14-180	●			14	180	280	R	25	25	150	38	25	53	1		
GYHL2525M90-M25R	● GYM25RD-H14-180	●						L	25	25	150	38	25	53	1		
GYHR2525M90-M25L	● GYM25LD-H25-180	●			25*2	180	280	R	25	25	150	38	25	64	2		
GYHL2525M90-M25R	● GYM25RD-H25-180	●						L	25	25	150	38	25	64	2		
GYHR2525M90-M25L	● GYM25LD-H14-250	●			14	250	999	R	25	25	150	38	25	53	1		
GYHL2525M90-M25R	● GYM25RD-H14-250	●						L	25	25	150	38	25	53	1		
GYHR2525M90-M25L	● GYM25LD-H25-250	●			25*2	250	999	R	25	25	150	38	25	64	2		
GYHL2525M90-M25R	● GYM25RD-H25-250	●						L	25	25	150	38	25	64	2		
GYHR2525M90-M25L	● GYM25LD-J14-050	●			J	6.00 6.31 6.35	14	50	70	R	25	25	150	38	25	53	1
GYHL2525M90-M25R	● GYM25RD-J14-050	●								L	25	25	150	38	25	53	1
GYHR2525M90-M25L	● GYM25LD-J14-070	●	14	70			110	R	25	25	150	38	25	53	1		
GYHL2525M90-M25R	● GYM25RD-J14-070	●						L	25	25	150	38	25	53	1		
GYHR2525M90-M25L	● GYM25LD-J25-070	●	25*2	70			110	R	25	25	150	38	25	64	2		
GYHL2525M90-M25R	● GYM25RD-J25-070	●						L	25	25	150	38	25	64	2		
GYHR2525M90-M25L	● GYM25LD-J14-110	●	14	110			200	R	25	25	150	38	25	53	1		
GYHL2525M90-M25R	● GYM25RD-J14-110	●						L	25	25	150	38	25	53	1		
GYHR2525M90-M25L	● GYM25LD-J25-110	●	25*2	110			200	R	25	25	150	38	25	64	2		
GYHL2525M90-M25R	● GYM25RD-J25-110	●						L	25	25	150	38	25	64	2		
GYHR2525M90-M25L	● GYM25LD-J14-170	●	14	170			280	R	25	25	150	38	25	53	1		
GYHL2525M90-M25R	● GYM25RD-J14-170	●						L	25	25	150	38	25	53	1		
GYHR2525M90-M25L	● GYM25LD-J25-170	●	25*2	170			280	R	25	25	150	38	25	64	2		
GYHL2525M90-M25R	● GYM25RD-J25-170	●						L	25	25	150	38	25	64	2		
GYHR2525M90-M25L	● GYM25LD-J14-250	●	14	250			999	R	25	25	150	38	25	53	1		
GYHL2525M90-M25R	● GYM25RD-J14-250	●						L	25	25	150	38	25	53	1		
GYHR2525M90-M25L	● GYM25LD-J25-250	●	25*2	250			999	R	25	25	150	38	25	64	2		
GYHL2525M90-M25R	● GYM25RD-J25-250	●						L	25	25	150	38	25	64	2		

*1 Maximální hloubka zápichu se liší podle použité destičky. Informace o maximální hloubce zápichu u jednotlivých destiček najdete na stranách 27 – 30.



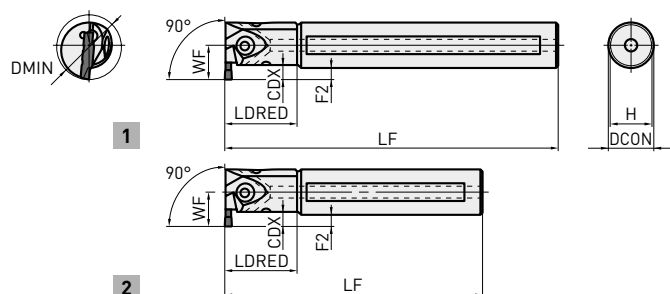
1. Maximální upichovaný průměr CUTDIA se liší podle použité destičky. Upichovaný průměr je dvojnásobkem maximální hloubky zápichu (CDX) destiček na stranách 27 – 30.
2. Označení: straně 18
3. Náhradní Díly: straně 25

ŘADA GY

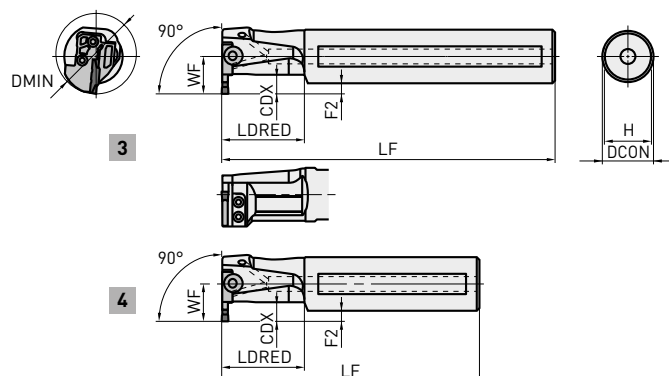
VNITŘNÍ ZAPICHOVÁNÍ

DRŽÁK TYPU 90°

- Monolitní typ (Vnitřní chladicí kanálek)



- Typ s modulární planžetou (Vnitřní chladicí kanálek)



Zobrazen pravý držák nástroje.

1. Modulární planžety a modulární držáky je třeba objednat samostatně.
2. Pro pravý modulární držák použijte levou modulární planžetu a pro levý modulární držák pravou modulární planžetu.

Objednáací kód Držák	Objednáací kód Sklad Modulární planžeta	Objednáací kód Sklad	Rozměr lůžka	CW	CDX*3	DMIN	Směr posuvu	DCON	LF*2	LDRED*2	WF*2	FZ*2	H	Obr.		
GYAR20K90A-D06	● -	-	D	2.00 2.24	6	25	R	20	125	30	14.5	4.5	18	2		
GYAL20K90A-D06	● -	-					L	20	125	30	14.5	4.5	18	2		
GYAR20Q90A-D06	● -	-			6	25	R	20	180	30	14.5	4.5	18	1		
GYAL20Q90A-D06	● -	-					L	20	180	30	14.5	4.5	18	1		
GYAR25K90B-D06	● -	-			6	32	R	25	125	40	19	6.5	23	2		
GYAL25K90B-D06	● -	-					L	25	125	40	19	6.5	23	2		
GYAR25R90B-D06	● -	-			6	32	R	25	200	40	19	6.5	23	1		
GYAL25R90B-D06	● -	-					L	25	200	40	19	6.5	23	1		
GYDR32L90C-M20L	● GYM20LA-D10	●			D	2.00 2.24	4-9.5*1	40	R	32	140	50	22	6	30	4
GYDL32L90C-M20R	● GYM20RA-D10	●							L	32	140	50	22	6	30	4
GYDR32S90C-M20L	● GYM20LA-D10	●					4-9.5*1	40	R	32	250	50	22	6	30	3
GYDL32S90C-M20R	● GYM20RA-D10	●							L	32	250	50	22	6	30	3
GYDR40M90D-M20L	● GYM20LA-D10	●					5.5-9.5*1	50	R	40	150	60	28	8	37	4
GYDL40M90D-M20R	● GYM20RA-D10	●							L	40	150	60	28	8	37	4
GYDR40T90D-M20L	● GYM20LA-D10	●					5.5-9.5*1	50	R	40	300	60	28	8	37	3
GYDL40T90D-M20R	● GYM20RA-D10	●							L	40	300	60	28	8	37	3
GYDR40M90D-M25L	● GYM25LA-D12	●					7-11.5*1	60	R	40	150	60	28	8	37	4
GYDL40M90D-M25R	● GYM25RA-D12	●							L	40	150	60	28	8	37	4
GYDR40T90D-M25L	● GYM25LA-D12	●					7-11.5*1	60	R	40	300	60	28	8	37	3
GYDL40T90D-M25R	● GYM25RA-D12	●							L	40	300	60	28	8	37	3
GYDR50P90F-M25L	● GYM25LA-D12	●	7-11.5*1	70			R	50	170	80	34	9	47	4		
GYDL50P90F-M25R	● GYM25RA-D12	●					L	50	170	80	34	9	47	4		
GYDR50T90F-M25L	● GYM25LA-D12	●	7-11.5*1	70			R	50	300	80	34	9	47	3		
GYDL50T90F-M25R	● GYM25RA-D12	●					L	50	300	80	34	9	47	3		

VNITŘNÍ ZAPICHOVÁNÍ – DRŽÁK TYPU 90°

Objednáací kód Držák	Objednáací kód Modulární planžeta	Skład	Rozměr lůžka	CW	CDX* ³	DMIN	Směr posuvu	DCON	LF* ²	LDRED* ²	WF* ²	FZ* ²	H	Obr.		
GYAR20K90A-E06	● -	-	E	2.39 2.50 2.74	6	25	R	20	125	30	14.5	4.5	18	2		
GYAL20K90A-E06	● -	-					L	20	125	30	14.5	4.5	18	2		
GYAR20Q90A-E06	● -	-			6	25	R	20	180	30	14.5	4.5	18	1		
GYAL20Q90A-E06	● -	-					L	20	180	30	14.5	4.5	18	1		
GYAR25K90B-E06	● -	-			6	32	R	25	125	40	19	6.5	23	2		
GYAL25K90B-E06	● -	-					L	25	125	40	19	6.5	23	2		
GYAR25R90B-E06	● -	-			6	32	R	25	200	40	19	6.5	23	1		
GYAL25R90B-E06	● -	-					L	25	200	40	19	6.5	23	1		
GYDR32L90C-M20L	● GYM20LA-E10	●			F	3.00 3.18 3.24	4-9.5* ¹	40	R	32	140	50	22	6	30	4
GYDL32L90C-M20R	● GYM20RA-E10	●							L	32	140	50	22	6	30	4
GYDR32S90C-M20L	● GYM20LA-E10	●					4-9.5* ¹	40	R	32	250	50	22	6	30	3
GYDL32S90C-M20R	● GYM20RA-E10	●							L	32	250	50	22	6	30	3
GYDR40M90D-M20L	● GYM20LA-E10	●					5.5-9.5* ¹	50	R	40	150	60	28	8	37	4
GYDL40M90D-M20R	● GYM20RA-E10	●							L	40	150	60	28	8	37	4
GYDR40T90D-M20L	● GYM20LA-E10	●					5.5-9.5* ¹	50	R	40	300	60	28	8	37	3
GYDL40T90D-M20R	● GYM20RA-E10	●							L	40	300	60	28	8	37	3
GYDR40M90D-M25L	● GYM25LA-E12	●					7-11.5* ¹	60	R	40	150	60	28	8	37	4
GYDL40M90D-M25R	● GYM25RA-E12	●							L	40	150	60	28	8	37	4
GYDR40T90D-M25L	● GYM25LA-E12	●					7-11.5* ¹	60	R	40	300	60	28	8	37	3
GYDL40T90D-M25R	● GYM25RA-E12	●							L	40	300	60	28	8	37	3
GYDR50P90F-M25L	● GYM25LA-E12	●	7-11.5* ¹	70			R	50	170	80	34	9	47	4		
GYDL50P90F-M25R	● GYM25RA-E12	●					L	50	170	80	34	9	47	4		
GYDR50T90F-M25L	● GYM25LA-E12	●	7-11.5* ¹	70			R	50	300	80	34	9	47	3		
GYDL50T90F-M25R	● GYM25RA-E12	●					L	50	300	80	34	9	47	3		
GYAR20K90A-F06	● -	-					6	25	R	20	125	30	14.5	4.5	18	2
GYAL20K90A-F06	● -	-							L	20	125	30	14.5	4.5	18	2
GYAR20Q90A-F06	● -	-					6	25	R	20	180	30	14.5	4.5	18	1
GYAL20Q90A-F06	● -	-							L	20	180	30	14.5	4.5	18	1
GYAR25K90B-F06	● -	-			6	32	R	25	125	40	19	6.5	23	2		
GYAL25K90B-F06	● -	-					L	25	125	40	19	6.5	23	2		
GYAR25R90B-F06	● -	-			6	32	R	25	200	40	19	6.5	23	1		
GYAL25R90B-F06	● -	-					L	25	200	40	19	6.5	23	1		
GYDR32L90C-M20L	● GYM20LA-F10	●					4-9.5* ¹	40	R	32	140	50	22	6	30	4
GYDL32L90C-M20R	● GYM20RA-F10	●							L	32	140	50	22	6	30	4
GYDR32S90C-M20L	● GYM20LA-F10	●					4-9.5* ¹	40	R	32	250	50	22	6	30	3
GYDL32S90C-M20R	● GYM20RA-F10	●							L	32	250	50	22	6	30	3
GYDR40M90D-M20L	● GYM20LA-F10	●					5.5-9.5* ¹	50	R	40	150	60	28	8	37	4
GYDL40M90D-M20R	● GYM20RA-F10	●							L	40	150	60	28	8	37	4
GYDR40T90D-M20L	● GYM20LA-F10	●					5.5-9.5* ¹	50	R	40	300	60	28	8	37	3
GYDL40T90D-M20R	● GYM20RA-F10	●							L	40	300	60	28	8	37	3
GYDR40M90D-M25L	● GYM25LA-F12	●					7-11.5* ¹	60	R	40	150	60	28	8	37	4
GYDL40M90D-M25R	● GYM25RA-F12	●							L	40	150	60	28	8	37	4
GYDR40T90D-M25L	● GYM25LA-F12	●					7-11.5* ¹	60	R	40	300	60	28	8	37	3
GYDL40T90D-M25R	● GYM25RA-F12	●							L	40	300	60	28	8	37	3
GYDR50P90F-M25L	● GYM25LA-F12	●	7-11.5* ¹	70			R	50	170	80	34	9	47	4		
GYDL50P90F-M25R	● GYM25RA-F12	●					L	50	170	80	34	9	47	4		
GYDR50T90F-M25L	● GYM25LA-F12	●	7-11.5* ¹	70			R	50	300	80	34	9	47	3		
GYDL50T90F-M25R	● GYM25RA-F12	●					L	50	300	80	34	9	47	3		

*¹ Maximální hloubka zápichu se liší podle použité destičky. Informace o maximální hloubce zápichu u jednotlivých destiček najdete na stranách 27–30.

*² Maximální upichovaný průměr CUTDIA se liší podle použité destičky. Upichovaný průměr je dvojnásobkem maximální hloubky zápichu (CDX) destiček na stranách 27–30.

*³ Znázorněné rozměry platí při použití měřicí destičky. Při použití jiných geometrií destiček se mohou hodnoty LF, LH a WF lišit.

VNITŘNÍ ZAPICHOVÁNÍ – DRŽÁK TYPU 90°

Objednací kód Držák	Objednací kód Modulární planžeta	Sklad	Rozměr lůžka	CW	CDX* ³	DMIN	Směr posuvu	DCON	LF* ²	LDRED* ²	WF* ²	FZ* ²	H	Obr.
GYAR25K90B-G07	● -	-	G	4.00 4.24	7	32	R	25	125	40	19	6.5	23	2
GYAL25K90B-G07	● -	-					L	25	125	40	19	6.5	23	2
GYAR25R90B-G07	● -	-			7	32	R	25	200	40	19	6.5	23	1
GYAL25R90B-G07	● -	-					L	25	200	40	19	6.5	23	1
GYDR32L90C-M20L	● GYM20LA-G12	●			4.5-11.5* ¹	40	R	32	140	50	22	6	30	4
GYDL32L90C-M20R	● GYM20RA-G12	●					L	32	140	50	22	6	30	4
GYDR32S90C-M20L	● GYM20LA-G12	●			4.5-11.5* ¹	40	R	32	250	50	22	6	30	3
GYDL32S90C-M20R	● GYM20RA-G12	●					L	32	250	50	22	6	30	3
GYDR40M90D-M20L	● GYM20LA-G12	●			6-11.5* ¹	50	R	40	150	60	28	8	37	4
GYDL40M90D-M20R	● GYM20RA-G12	●					L	40	150	60	28	8	37	4
GYDR40T90D-M20L	● GYM20LA-G12	●			6-11.5* ¹	50	R	40	300	60	28	8	37	3
GYDL40T90D-M20R	● GYM20RA-G12	●					L	40	300	60	28	8	37	3
GYDR40M90D-M25L	● GYM25LA-G14	●			7.5-13* ¹	60	R	40	150	60	28	8	37	4
GYDL40M90D-M25R	● GYM25RA-G14	●					L	40	150	60	28	8	37	4
GYDR40T90D-M25L	● GYM25LA-G14	●			7.5-13* ¹	60	R	40	300	60	28	8	37	3
GYDL40T90D-M25R	● GYM25RA-G14	●					L	40	300	60	28	8	37	3
GYDR50P90F-M25L	● GYM25LA-G14	●			7.5-13* ¹	70	R	50	170	80	34	9	47	4
GYDL50P90F-M25R	● GYM25RA-G14	●					L	50	170	80	34	9	47	4
GYDR50T90F-M25L	● GYM25LA-G14	●			7.5-13* ¹	70	R	50	300	80	34	9	47	3
GYDL50T90F-M25R	● GYM25RA-G14	●					L	50	300	80	34	9	47	3
GYAR25K90B-H07	● -	-	H	4.75 5.00 5.24	7	32	R	25	125	40	19	6.5	23	2
GYAL25K90B-H07	● -	-					L	25	125	40	19	6.5	23	2
GYAR25R90B-H07	● -	-					R	25	200	40	19	6.5	23	1
GYAL25R90B-H07	● -	-					L	25	200	40	19	6.5	23	1
GYDR32L90C-M20L	● GYM20LA-H12	●	4.5-11.5* ¹	40	R	32	140	50	22	6	30	4		
GYDL32L90C-M20R	● GYM20RA-H12	●			L	32	140	50	22	6	30	4		
GYDR32S90C-M20L	● GYM20LA-H12	●	4.5-11.5* ¹	40	R	32	250	50	22	6	30	3		
GYDL32S90C-M20R	● GYM20RA-H12	●			L	32	250	50	22	6	30	3		
GYDR40M90D-M20L	● GYM20LA-H12	●	6-11.5* ¹	50	R	40	150	60	28	8	37	4		
GYDL40M90D-M20R	● GYM20RA-H12	●			L	40	150	60	28	8	37	4		
GYDR40T90D-M20L	● GYM20LA-H12	●	6-11.5* ¹	50	R	40	300	60	28	8	37	3		
GYDL40T90D-M20R	● GYM20RA-H12	●			L	40	300	60	28	8	37	3		
GYDR40M90D-M25L	● GYM25LA-H14	●	7.5-13* ¹	60	R	40	150	60	28	8	37	4		
GYDL40M90D-M25R	● GYM25RA-H14	●			L	40	150	60	28	8	37	4		
GYDR40T90D-M25L	● GYM25LA-H14	●	7.5-13* ¹	60	R	40	300	60	28	8	37	3		
GYDL40T90D-M25R	● GYM25RA-H14	●			L	40	300	60	28	8	37	3		
GYDR50P90F-M25L	● GYM25LA-H14	●	7.5-13* ¹	70	R	50	170	80	34	9	47	4		
GYDL50P90F-M25R	● GYM25RA-H14	●			L	50	170	80	34	9	47	4		
GYDR50T90F-M25L	● GYM25LA-H14	●	7.5-13* ¹	70	R	50	300	80	34	9	47	3		
GYDL50T90F-M25R	● GYM25RA-H14	●			L	50	300	80	34	9	47	3		
GYDR40M90D-M25L	● GYM25LA-J14	●	7.5-13* ¹	60	R	40	150	60	28	8	37	4		
GYDL40M90D-M25R	● GYM25RA-J14	●			L	40	150	60	28	8	37	4		
GYDR40T90D-M25L	● GYM25LA-J14	●	7.5-13* ¹	60	R	40	300	60	28	8	37	3		
GYDL40T90D-M25R	● GYM25RA-J14	●			L	40	300	60	28	8	37	3		
GYDR50P90F-M25L	● GYM25LA-J14	●	7.5-13* ¹	70	R	50	170	80	34	9	47	4		
GYDL50P90F-M25R	● GYM25RA-J14	●			L	50	170	80	34	9	47	4		
GYDR50T90F-M25L	● GYM25LA-J14	●	7.5-13* ¹	70	R	50	300	80	34	9	47	3		
GYDL50T90F-M25R	● GYM25RA-J14	●			L	50	300	80	34	9	47	3		

*¹ Maximální hloubka zápisu se liší podle použité destičky. Informace o maximální hloubce zápisu u jednotlivých destiček najdete na stranách 27–30.

*² Maximální upichovaný průměr CUTDIA se liší podle použité destičky. Upichovaný průměr je dvojnásobkem maximální hloubky zápisu (CDX) destiček na stranách 27–30.

*³ Znázorněné rozměry platí při použití měřicí destičky. Při použití jiných geometrií destiček se mohou hodnoty LF, LH a WF lišit.



88

- Označení: straně 18
- Náhradn Díly: straně 25

● : Udržováno na skladě. ★ : Udržováno na skladě v Japonsku.

ŘADA GY

DOPORUČENÉ ŘEZNÉ PODMÍNKY

ŘEZNÁ RYCHLOST (PRO VNĚJŠÍ ZAPICHOVÁNÍ)

Materiál	Tvrdość	Nástrojový materiál	Vc	
P	Nízkouhliková ocel	VP20RT	155 (100–220)	
		VP10RT	170 (110–230)	
		NX2525	150 (90–210)	
	Nelegovaná ocel Legovaná ocel	160–280HB	VP20RT	120 (80–180)
			VP10RT	140 (90–190)
			MY5015	180 (110–250)
		≥280HB	NX2525	120 (70–170)
			VP20RT	100 (60–140)
			VP10RT	110 (70–150)
M	Korozivzdorná ocel	MY5015	150 (90–210)	
		NX2525	95 (55–135)	
K	Šedá litina	VP20RT	100 (60–140)	
		VP10RT	110 (70–150)	
		MY5015	120 (80–180)	
	Tvárná litina	VP20RT	140 (90–190)	
		VP10RT	120 (140–300)	
		MY5015	100 (60–140)	
N	Hliníková slitina (A6061, 7075)	Pevnost v tahu ≤300MPa	VP20RT	110 (70–150)
	Hliníková slitina (AC4B)	Pevnost v tahu ≤800MPa	VP10RT	110 (70–150)
	Hliníková slitina (ADC12, A390)	Obsah Si<5 %	MY5015	150 (90–210)
S	Žáruvzdorné slitiny Titanové slitiny	Obsah 5%≤Si≤10 %	RT9010	275 (150–400)
		Obsah Si>10 %	RT9010	275 (150–400)
		—	MP9015	70 (40–100)
			MP9025	60 (30– 90)
			VP20RT	45 (30– 60)
H	Kalená ocel	VP10RT	55 (40– 70)	
		RT9010	55 (40– 70)	
		BC8110	90 (60–120)	

1. První doporučený nástrojový materiál pro jiné než kalené oceli je **VP20RT**.
2. Pro VP10RT, VP20RT, MP9015, MP9025 a MY5015 se doporučuje mokré obrábění.
3. GL utvařeč se nedoporučuje pro čelní zapichování.

GY ZAPICHOVACÍ SÉRIE PRO VNĚJŠÍ SOUSTRUŽENÍ NA STROJÍCH SWISS TYPE

DOPORUČENÉ ŘEZNÉ PODMÍNKY

ŘEZNÁ RYCHLOST (PRO VNĚJŠÍ ZAPICHOVÁNÍ A UPICHOVÁNÍ)

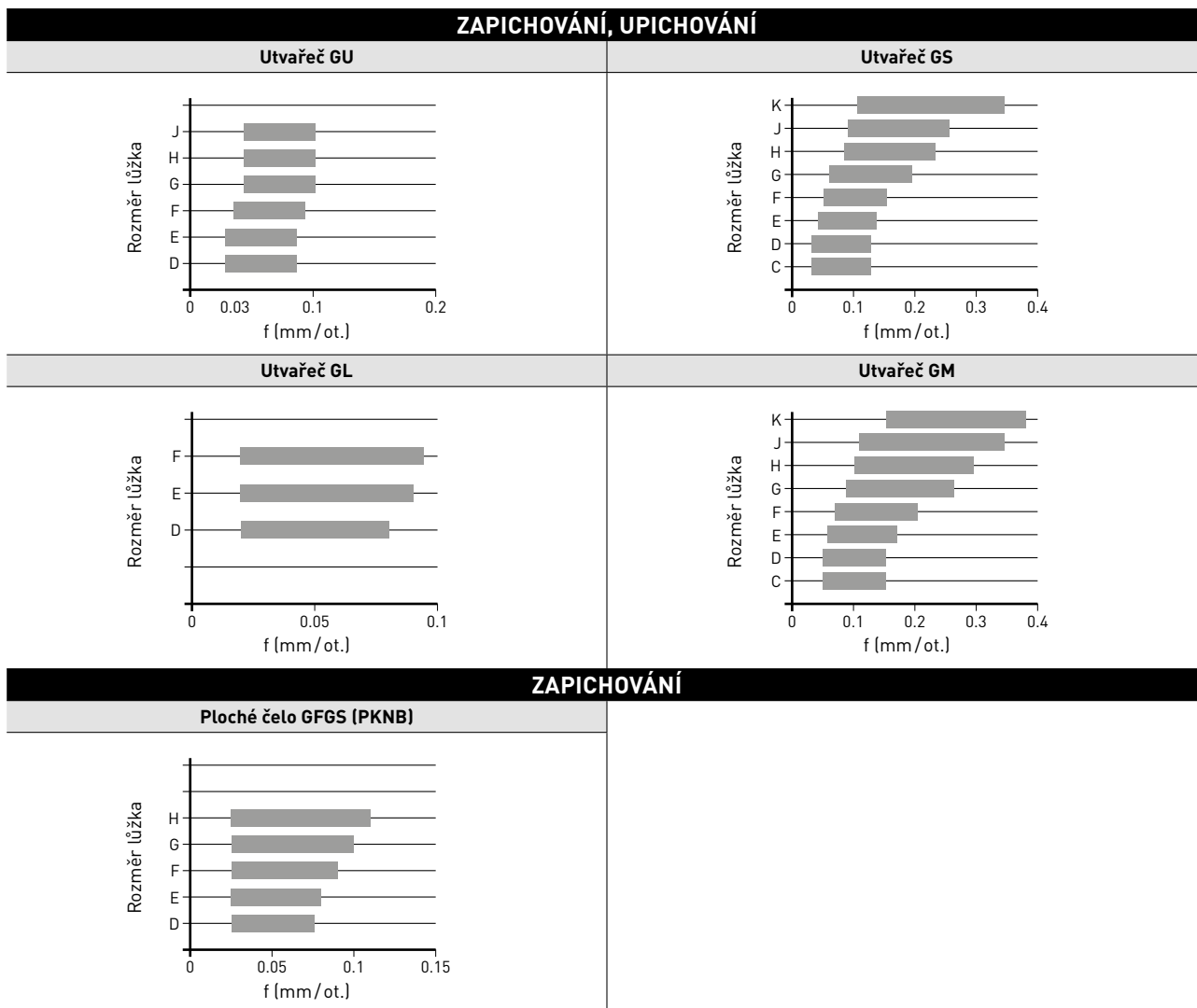
Materiál	Tvrдост	Nástrojový materiál	Vc	
P	Nízkouhlíková ocel	VP20RT	155 (100-220)	
		VP10RT	170 (110-230)	
		NX2525	150 (90-210)	
	Nelegovaná ocel Legovaná ocel	160-280HB	VP20RT	120 (80-180)
			VP10RT	140 (90-190)
			MY5015	180 (110-250)
		≥280HB	NX2525	120 (70-170)
			VP20RT	100 (60-140)
			VP10RT	110 (70-150)
M	Korozivzdorná ocel	MY5015	150 (90-210)	
		NX2525	95 (55-135)	
K	Šedá litina	VP20RT	100 (60-140)	
		VP10RT	110 (70-150)	
		MY5015	120 (80-180)	
	Tvárná litina	VP20RT	140 (90-190)	
		VP10RT	120 (140-300)	
		MY5015	100 (60-140)	
N	Hliníková slitina (A6061, 7075)	VP20RT	110 (70-150)	
	Hliníková slitina (AC4B)	VP10RT	120 (140-300)	
	Hliníková slitina (ADC12, A390)	VP20RT	100 (60-140)	
S	Žáruvzdorné slitiny Titanové slitiny	VP10RT	110 (70-150)	
		MY5015	150 (90-210)	
		MP9015	250 (200-500)	
		MP9025	250 (200-500)	
		VP20RT	150 (100-200)	
H	Kalená ocel	VP10RT	70 (40-100)	
		RT9010	55 (40- 70)	

1. Pro VP10RT, VP20RT, MP9015, MP9025 a MY5015 se doporučuje mokré obrábění.

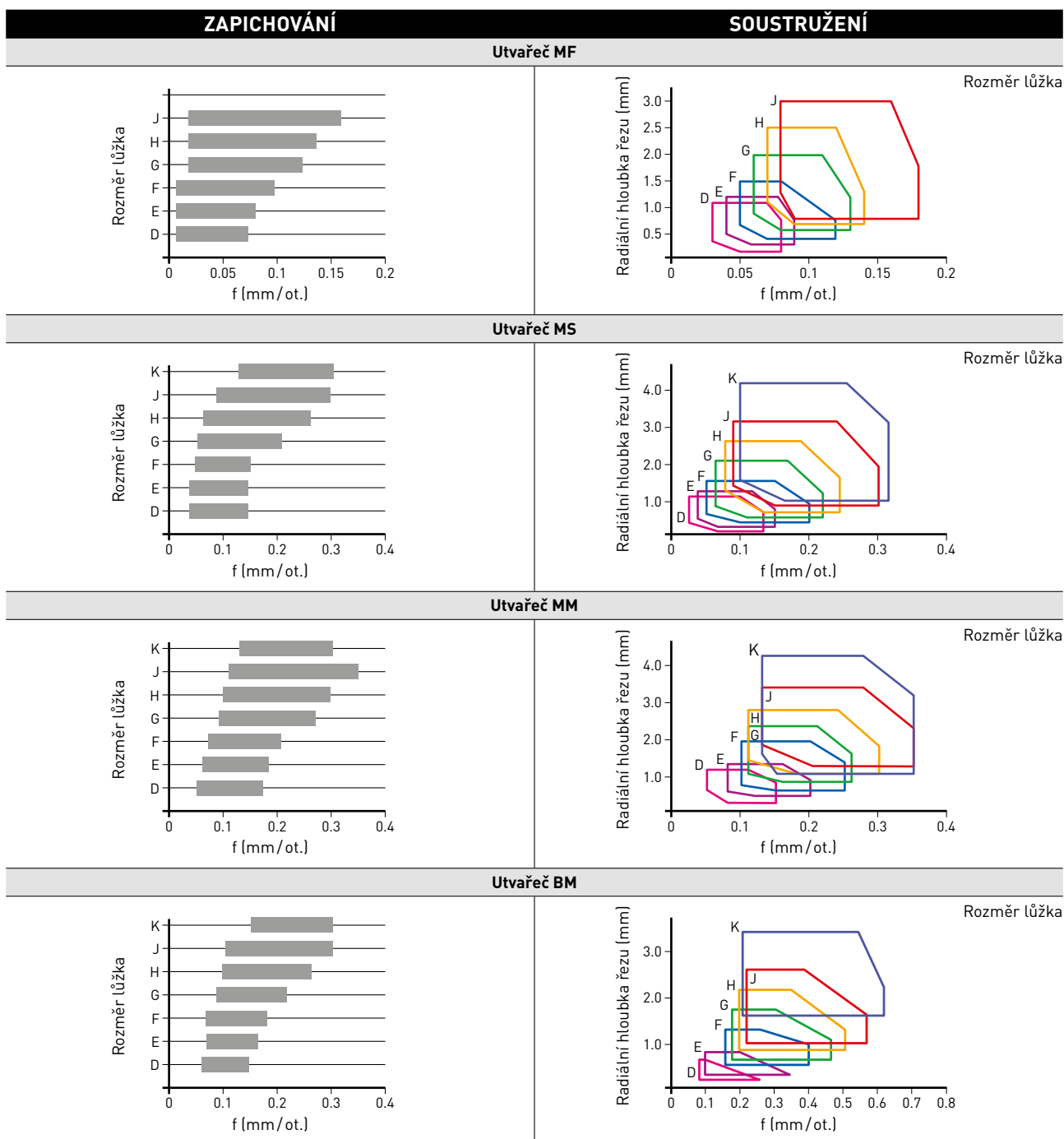
DOPORUČENÁ RYCHLOST POSUVU

DOPORUČENÉ ŘEZNÉ PODMÍNKY (PRO VNĚJŠÍ ZAPICHOVÁNÍ)

Níže jsou uvedeny doporučené řezné podmínky při použití modulárního držáku GYHR/L2525M00/90-M25R/L s modulární planžetou GYM25R/LA-○○○.



DOPORUČENÁ RYCHLOST POSUVU A HLOUBKA ŘEZU



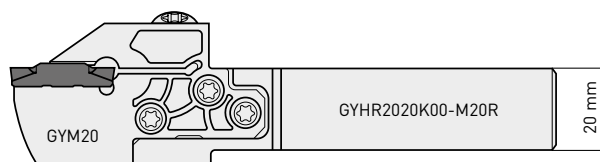
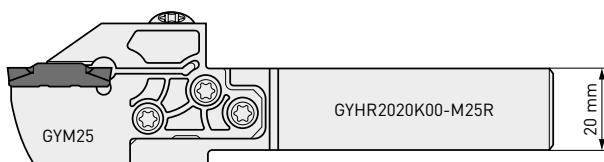
Rozměr lůžka	C	D	E	F	G	H	J	K
Šířka destičky (mm)	1.50	2.00	2.39	3.00	4.00	4.75	6.00	8.00
	-	2.24	2.50	3.18	4.24	5.00	6.31	-
	-	-	2.74	3.24	-	5.24	6.35	-

DOPORUČENÁ RYCHLOST POSUVU

Při použití níže znázorněné kombinace snižte doporučenou rychlost posuvu o 20 %, respektive 40 %.

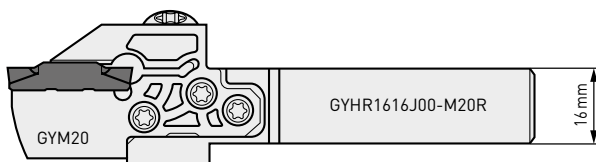
SNIŽTE RYCHLOST POSUVU O 20 %

(Čtyřhranný držák 20 mm x 20 mm)

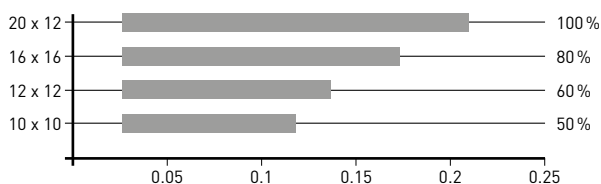


SNIŽTE RYCHLOST POSUVU O 40 %

(Čtyřhranný držák 16 mm x 16 mm)



V PŘÍPADĚ MONOBLOKOVÉHO TYPU DRŽÁKU PRO ŠVÝCARSKÉ SOUSTRUHY



Doporučený maximální posuv

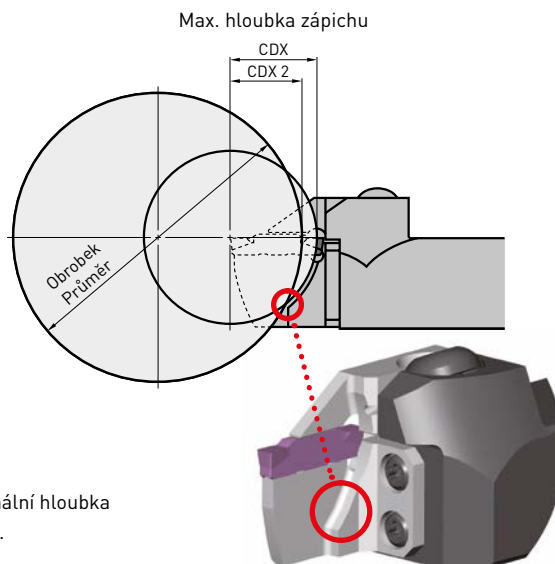
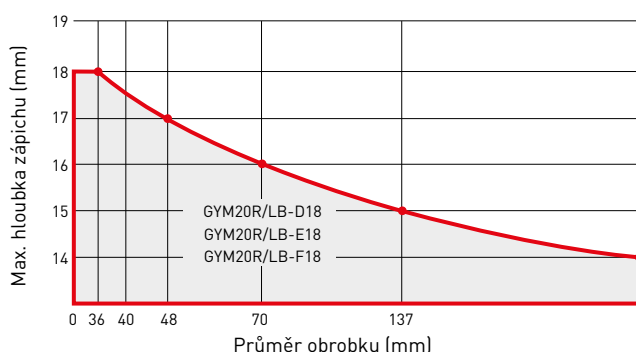
Doporučené řezné podmínky pro externí zapichování jsou uvedeny v tabulkách nahoře.

Použijte procentuální poměr u jednotlivých velikostí stopky s hodnotami v tabulce.

DOPORUČENÁ HLOUBKA ŘEZU

OMEZENÍ MAXIMÁLNÍ HLOUBKY ZÁPICHŮ (PRO VNĚJŠÍ ZAPICHOVÁNÍ)

- Při použití modulární planžety GYM20R/LA-000
- Maximální hloubka zápichu není omezena průměrem obrobku.
- Při použití modulární planžety GYM20R/LB-000
- Maximální hloubka zápichu je omezena průměrem obrobku.



Z důvodu kolize s touto částí je maximální hloubka zápichu omezena průměrem obrobku.

DOPORUČENÉ ŘEZNÉ PODMÍNKY

DOPORUČENÁ ŘEZNÁ RYCHLOST (M/MIN) (PRO EXTERNÍ ZAHLUBOVÁNÍ)

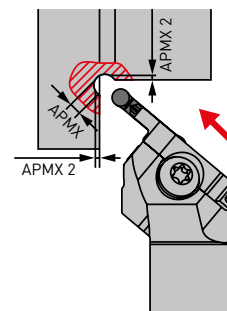
Materiál	Tvrдост	Nástrojový materiál	Vc	
P	Nízkouhliková ocel	VP20RT	80–180	
		VP10RT	90–190	
	Nelegovaná ocel Legovaná ocel	180–280HB	VP20RT	60–140
			VP10RT	70–150
		280–350HB	MY5015	90–210
			NX2525	55–135
			VP20RT	50–110
			VP10RT	60–120
	M	Korozivzdorná ocel	VP20RT	50–110
			VP10RT	60–120
K	Šedá litina	VP20RT	60–140	
		VP10RT	70–150	
		MY5015	90–210	
	Tvárná litina	VP20RT	50–110	
		VP10RT	60–120	
		MY5015	80–160	
S	Titanové slitiny Žáruvzdorné slitiny	MP9015	40–100	
		MP9025	30– 90	
		VP20RT	30– 60	
		VP10RT	40– 70	
		VP20RT	30– 60	
		VP10RT	40– 70	

1. První doporučený nástrojový materiál pro jiné než kalené oceli je VP20RT.
2. Pro VP10RT, VP20RT, MP9015, MP9025 a MY5015 se doporučuje mokré obrábění.

DOPORUČENÁ RYCHLOST POSUVU A HLOUBKA ŘEZU

VZDÁLENOST OD OBROBKU VZHLEDEM K HLOUBCE ZÁPICHU

Šířka zápichu CW	Hloubka zápichu APMX	Vzdálenost od obrobku vzhledem k hloubce zápichu APMX 2
2.00	1.50	0.646
2.50	1.75	0.720
3.00	2.00	0.793
3.18	2.09	0.819
4.00	2.50	0.939
4.75	2.88	1.049
5.00	3.00	1.086
6.00	3.50	1.232
6.35	3.68	1.283

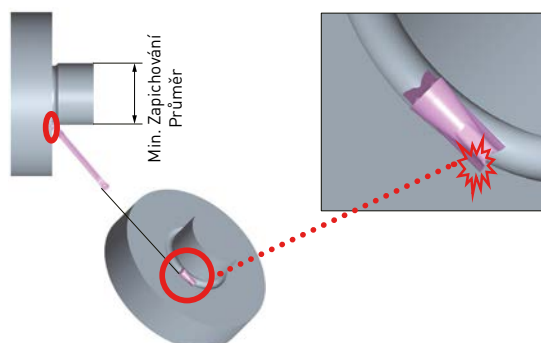
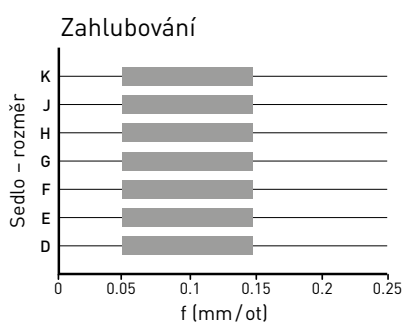


UTVAŘEČ BM

MINIMÁLNÍ ZAPICHOVANÝ PRŮMĚR

Dbejte, aby byl nástroj vhodný pro obráběný průměr. Viz minimální zapichovaný průměr DMIN v tabulce na stránce 46, aby nedošlo ke kolizi s obrobkem znázorněné níže.

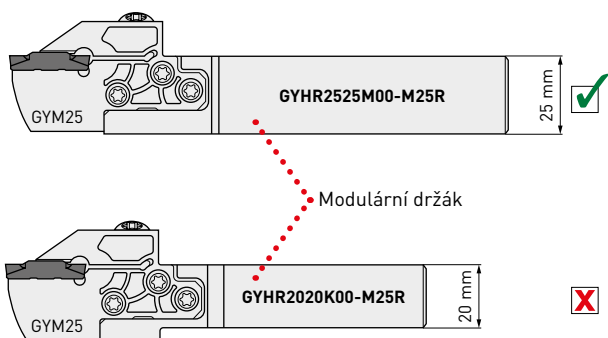
Doporučená rychlost posuvu a hloubka řezu



VÝBĚR NÁSTROJŮ

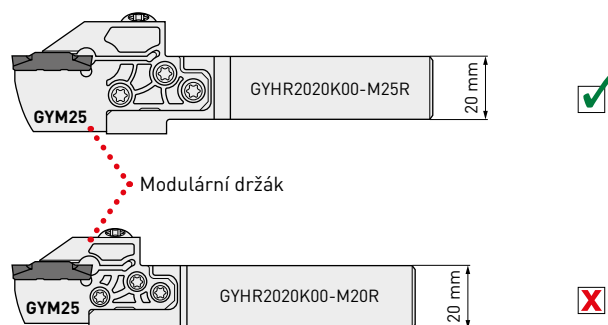
POZNÁMKY PRO VOLBU TĚLESA NÁSTROJE

MODULÁRNÍ DRŽÁK



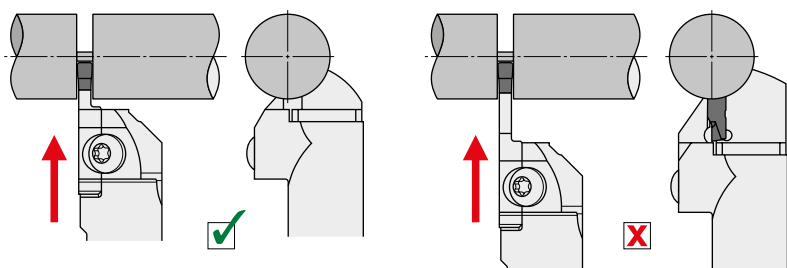
Abyste dosáhli dostatečné tuhosti upnutí obrobku, vyberte modulární držák s největší možnou velikostí stopky.

MODULÁRNÍ PLANŽETA



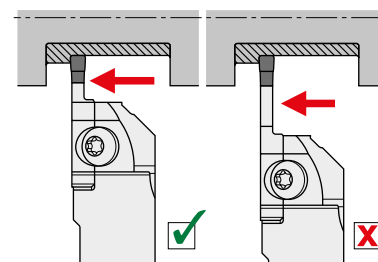
Pokud nejsou dána omezení pro použití, vyberte největší modulární planžetu pro stejnou velikost stopky.

MODULÁRNÍ PLANŽETA



Vyberte nejkratší možný břit vhodný pro danou aplikaci.

MODULÁRNÍ PLANŽETA

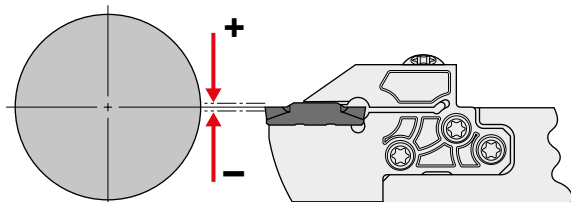


Vyberte nejkratší možný břit vhodný pro danou aplikaci.

VÝBĚR NÁSTROJŮ

POZNÁMKY PRO NASTAVENÍ NÁSTROJE

NASTAVENÍ VÝŠKY ŠPIČKY



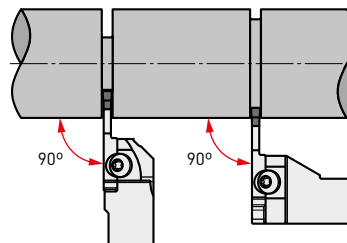
Zapichování / obrábění s příčným posuvem

Nastavte výšku špičky na ± 0.1 mm rovnoběžně se středovou osou.

Upichování

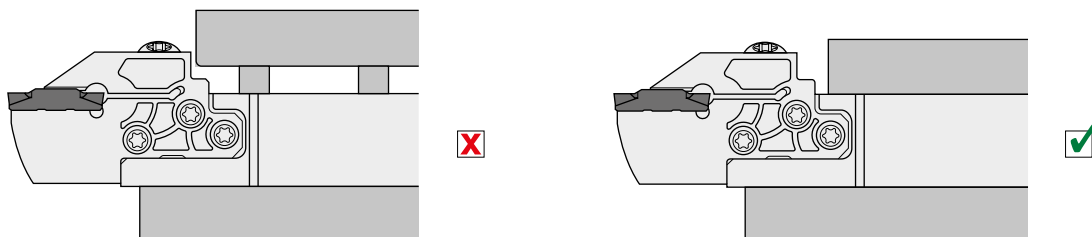
Nastavte výšku špičky na 0 až +0.2 mm rovnoběžně se středovou osou.

ÚHEL NASTAVENÍ TĚLESA NÁSTROJE



Nastavte destičku kolmo na středovou osu.

VYLOŽENÍ

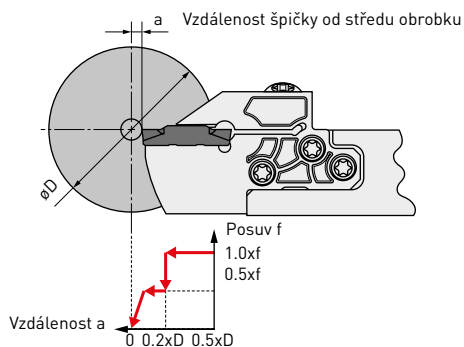


Při nastavení nástroje dbejte, aby vyložení bylo co nejkratší, a zabraňte kontaktu držáku nože s horním upnutím (viz obrázky výše).

DOPORUČENÍ PRO OBRÁBĚNÍ

POZNÁMKY K UPICHOVÁNÍ

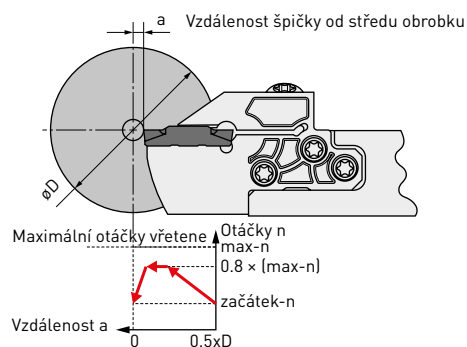
POSUV



Jakmile se špička začne blížit ke středu, snižte posuv o 50 %.

V případě potřeby zastavte posuv před dosažením středu obrobku, aby v důsledku vlastní hmotnosti nevypadl.

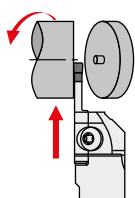
OTÁČKY



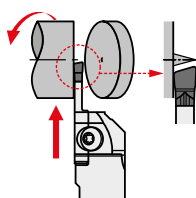
Při použití konstantní řezné rychlosti během cyklu upichování se doporučuje omezit otáčky vřetene na 80 % maxima, aby byla zajištěna stabilita.

Abyste nedošlo k odmrštění obrobku, snižte před dokončením operace zapichování otáčky vřetene.

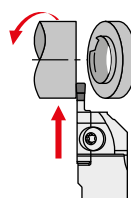
DESTIČKA



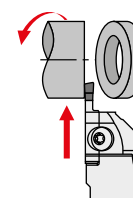
Neutrální destička



Směrová destička



Neutrální destička



Směrová destička

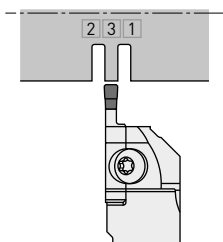
Pokud vzniká uprostřed plné tyče výstupek nebo u trubek vznikají ořepy, je možné je omezit použitím směrových destiček.

Při použití směrových destiček bývá obrábění méně stabilní než s neutrální destičkou. Zejména dbejte, aby nedocházelo k lomu špičky a v případě potřeby snižte posuv.

DOPORUČENÍ PRO OBRÁBĚNÍ

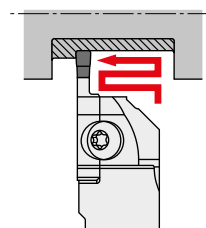
POZNÁMKY K VÍCEÚČELOVÉMU OBRÁBĚNÍ (UTVAŘEČE MS A MM)

OBRÁBĚNÍ ÚZKÝCH DRÁŽEK



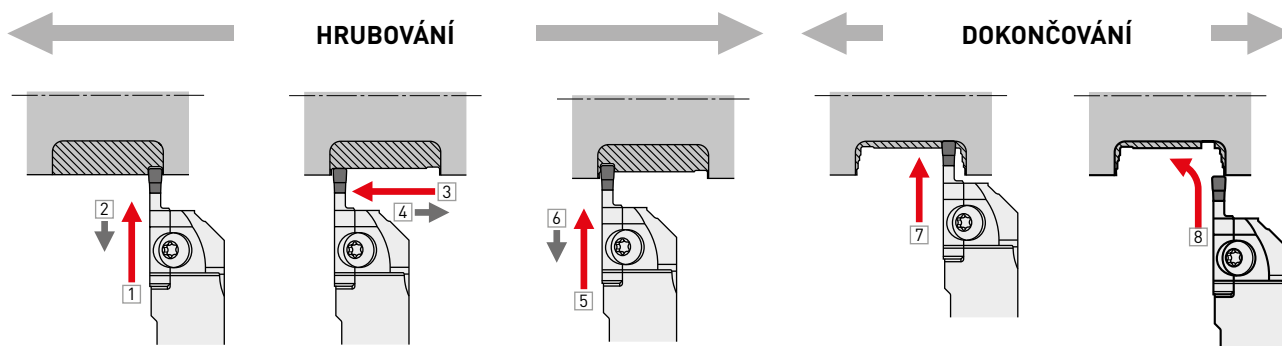
Doporučujeme provádět zahlubování v několika krocích. Při dodržení výše uvedených kroků nevznikají delší třísky. Zlepšuje se také přesnost povrchu stěn obrobků.

OBRÁBĚNÍ ŠIROKÝCH DRÁŽEK



Doporučujeme použít obrábění s příčným posuvem.

OBRÁBĚNÍ ŠIROKÝCH DRÁŽEK



- 1 Provedte zapichování.
- 2 Vytáhněte nástroj přibližně 0.1 mm.

- 3 Provedte obrábění s příčným posuvem.
- 4 Vytáhněte nástroj přibližně 0.1 mm.

- 5 Provedte zapichování.
- 6 Vytáhněte nástroj přibližně 0.1 mm.
* Opakujte kroky z-n.

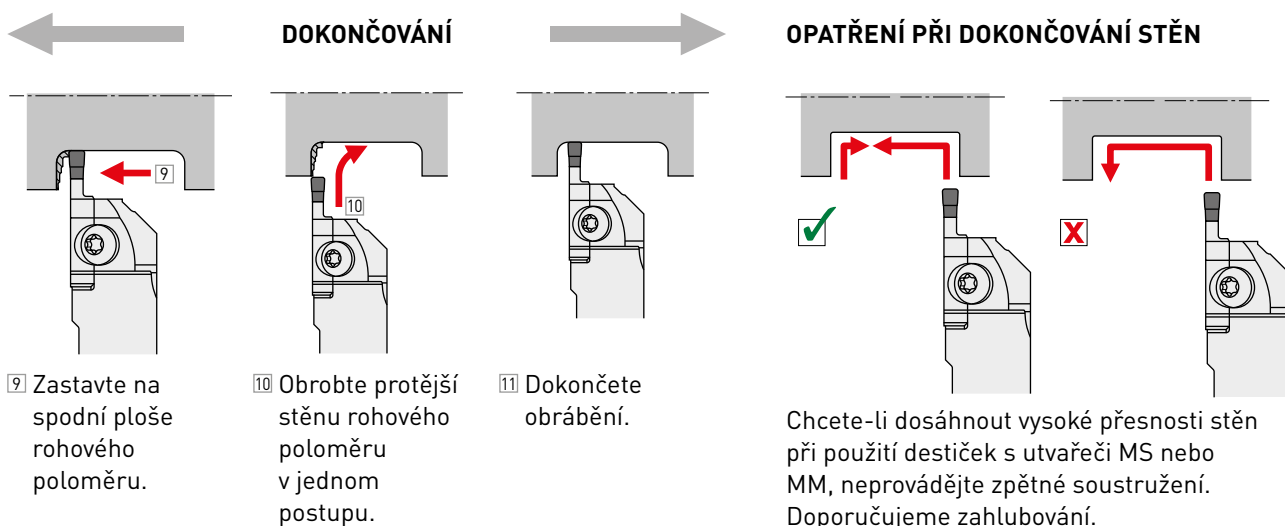
- 7 Provedte zapichování až do koncového bodu rohového poloměru.

- 8 Obrábění povrchu stěny, rohového poloměru a spodní plochy by mělo proběhnout v rámci jednoho postupu.

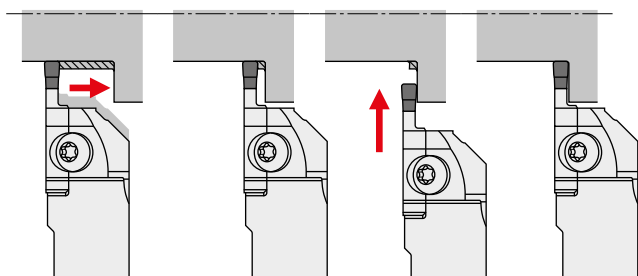
DOPORUČENÍ PRO OBRÁBĚNÍ

POZNÁMKY K VÍCEÚČELOVÉMU OBRÁBĚNÍ (UTVAŘEČE MS A MM)

OBRÁBĚNÍ ŠIROKÝCH DRÁŽEK

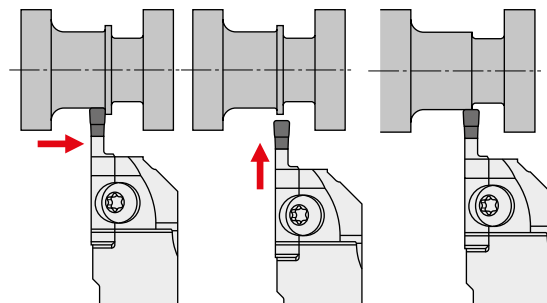


OBRÁBĚNÍ STĚN



Při obrábění stěn může docházet k hromadění třísek. V takovém případě ukončete obrábění s příčným posuvem těsně před stěnou (v bodě ve větší blízkosti než je šířka destičky) a pak odeberte zbývající materiál zahlubováním.

OBRÁBĚNÍ KROUŽKŮ

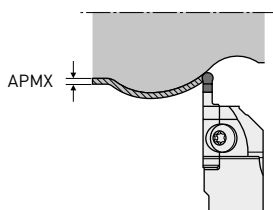


Pokud při obrábění s příčným posuvem zůstane kroužek, ukončete obrábění s příčným posuvem 1 – 1.5 mm před koncovým bodem a pak odeberte kroužek zahlubováním.

DOPORUČENÍ PRO OBRÁBĚNÍ

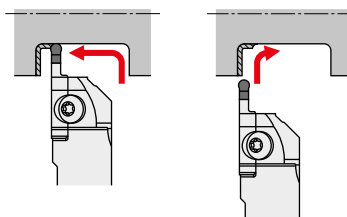
POZNÁMKY K VÍCEÚČELOVÉMU OBRÁBĚNÍ (UTVAŘEČ BM)

KOPÍROVÁNÍ



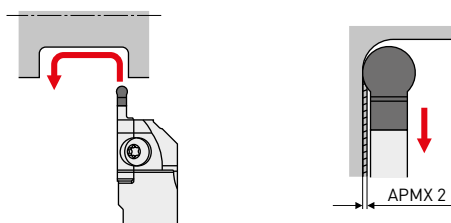
S destičkou s utvařečem BM je možné 3D kopírování. Hloubku řezu (APMX) nastavte o 40 % nižší než je šířka destičky.

HRUBOVÁNÍ



Použijte zahlubování a obrábění s příčným posuvem. Při obrábění rohů často dochází ke kmitání. Chcete-li ho omezit, snižte posuv o 50 %.

DOKONČOVÁNÍ



Provedte dokončování v jednom postupu. Hloubku řezu (APMX 2) při zpětném soustružení naleznete v tabulce vpravo.

Destička	APMX 2
GY2M0200D100N-BM	0.05
GY2M0250E125N-BM	0.10
GY2M0300F150N-BM	0.15
GY2M0318F159N-BM	0.20
GY2M0400G200N-BM	0.24
GY2M0475H238N-BM	0.30
GY2M0500H250N-BM	0.30
GY2M0600J300N-BM	0.40
GY2M0635J318N-BM	0.40
GY2M0800K400N-BM	0.40

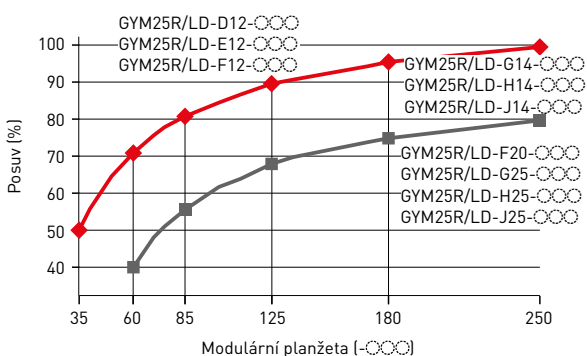
DOPORUČENÉ ŘEZNÉ PODMÍNKY

DOPORUČENÁ ŘEZNÁ RYCHLOST (M/MIN) (PRO ČELNÍ ZAPICHOVÁNÍ)

Materiál	Tvrдост	Nástrojový materiál	Vc
P Nízkouhlíková ocel Nelegovaná ocel Legovaná ocel	<160HB	VP20RT	130 (80–180)
		VP10RT	140 (90–190)
		NX2525	120 (70–170)
	160–280HB	VP20RT	100 (60–140)
		VP10RT	110 (70–150)
		MY5015	150 (90–210)
		NX2525	95 (55–135)
		VP20RT	80 (50–110)
		VP10RT	90 (60–120)
≥280HB	MY5015	120 (80–160)	
	NX2525	75 (45–105)	
M Korozivzdorná ocel	≤270HB	VP20RT	80 (50–110)
		VP10RT	90 (60–120)
K Šedá litina Tvárná litina	Pevnost v tahu ≤300MPa	VP20RT	100 (60–140)
		VP10RT	110 (70–150)
		MY5015	150 (90–210)
	Pevnost v tahu ≤800MPa	VP20RT	80 (50–110)
		VP10RT	90 (60–120)
		MY5015	120 (80–160)
S Žáruvzdorné slitiny Titanové slitiny	—	MP9015	70 (40–100)
		MP9025	60 (30– 90)
		VP20RT	45 (30– 60)
		VP10RT	55 (40– 70)
		RT9010	55 (40– 70)
H Kalená ocel	≥50HRC	BC8110	80 (60–100)

1. První doporučený nástrojový materiál pro jiné než kalené oceli je VP20RT.
2. Pro VP10RT, VP20RT, MP9015, MP9025 a MY5015 se doporučuje mokré obrábění.

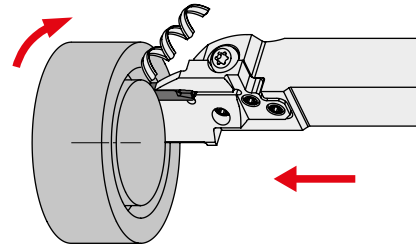
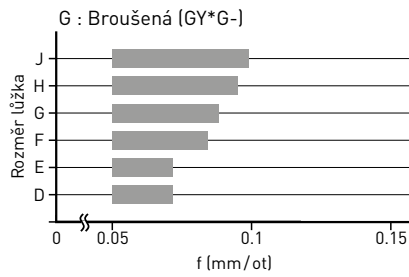
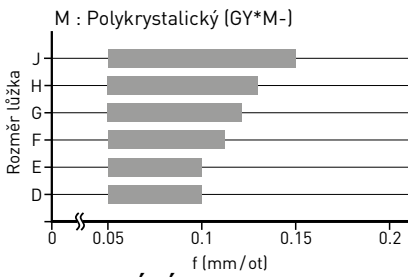
SOUVISLOST MODULÁRNÍ PLANŽETY A POSUVU NA OTÁČKU (PRO ČELNÍ ZAPICHOVÁNÍ)



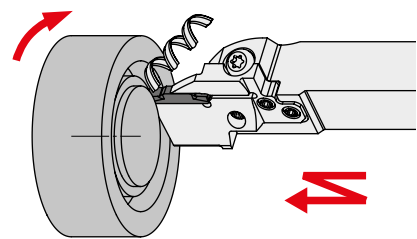
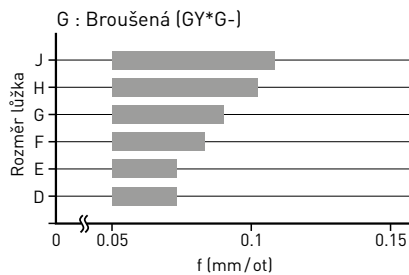
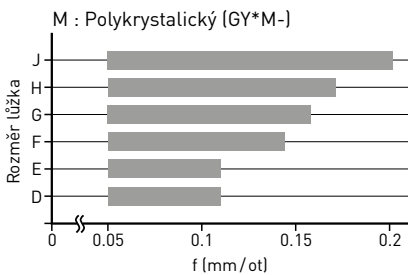
1. Upravte posuv na otáčku v řezných podmínkách na procentuální hodnotu uvedenou ve výše uvedené tabulce.

DOPORUČENÉ ŘEZNÉ PODMÍNKY (PRO ČELNÍ ZAPICHOVÁNÍ)

ZAPICHOVÁNÍ



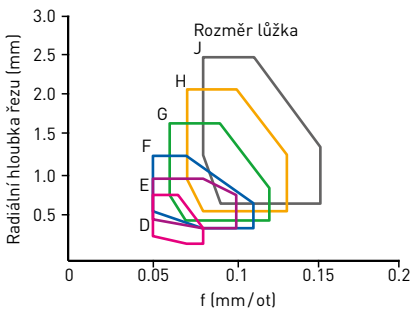
ZAHLUBOVÁNÍ



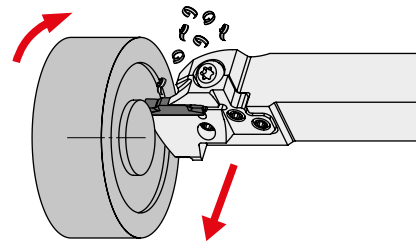
* Po prvním zahloubení by měla být šířka řezu užší než destička s CW.

■ : 1. doporučená oblast

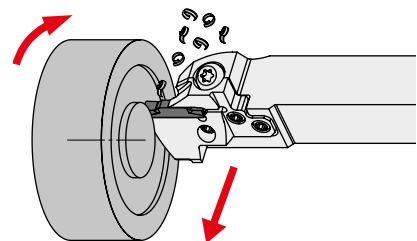
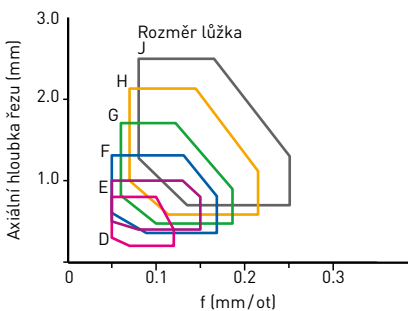
PODÉLNÉ SOUSTRUŽENÍ (UTVAŘEČ MF)



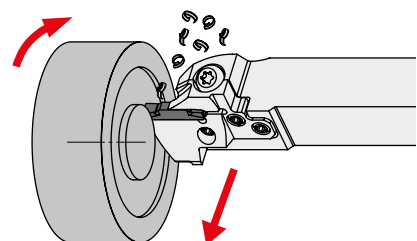
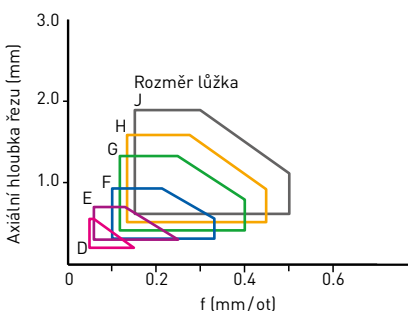
Rozměr lůžka		Rozměr lůžka	
Šířka destičky (mm)		Šířka destičky (mm)	
D	2.00	G	4.00
	2.24		4.24
E	2.39	H	5.00
	2.50		5.24
	2.74		6.00
F	3.00	J	6.31
	3.18		6.35
	3.24		



PODÉLNÉ SOUSTRUŽENÍ (UTVAŘEČ MM/MS)



PODÉLNÉ SOUSTRUŽENÍ (UTVAŘEČ BM)

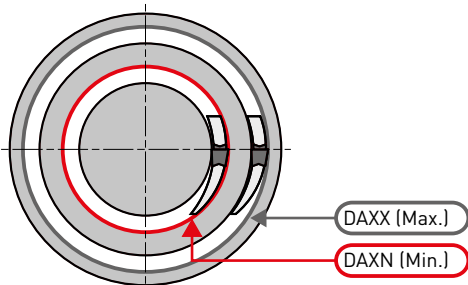


VÝBĚR NÁSTROJŮ

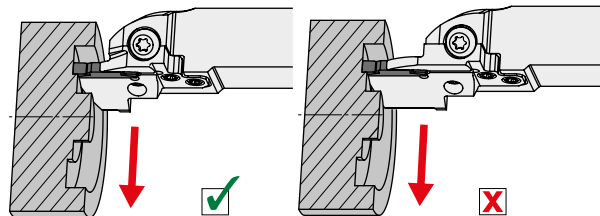
POZNÁMKY PRO VOLBU TĚLESA NÁSTROJE

MODULÁRNÍ PLANŽETA (1)

Vyberte modulární planžetu pro čelní zapichování, aby obráběný průměr při prvním záběru byl v rozmezí DAXN minima a DAXX maxima uvedených v tabulce rozměrů.

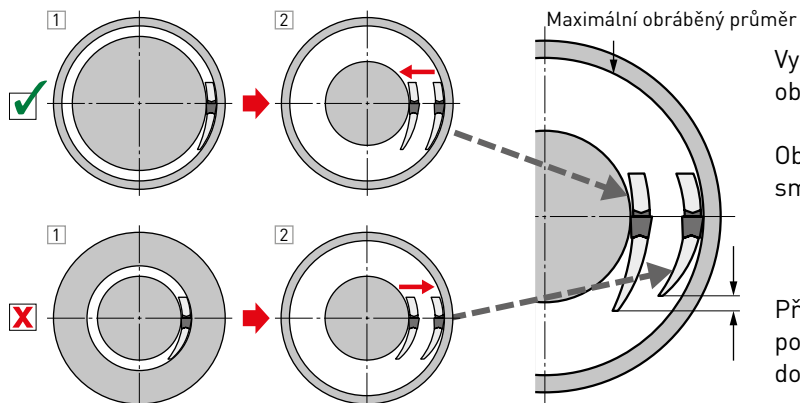


MODULÁRNÍ PLANŽETA (2)



Vyberte nejkratší možný břit vhodný pro danou aplikaci.

MODULÁRNÍ PLANŽETA (3)



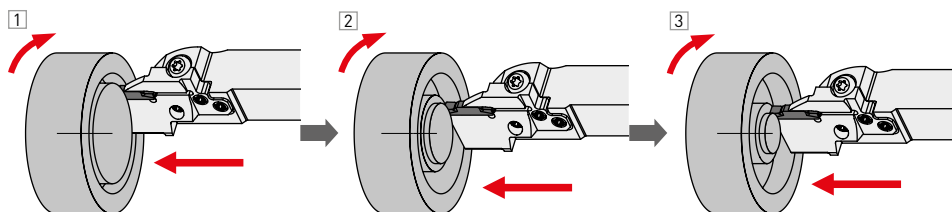
Vyberte největší planžetu pro maximální obráběný průměr obrobku.

Obrábění provádějte od vnějšího průměru směrem ke středu.

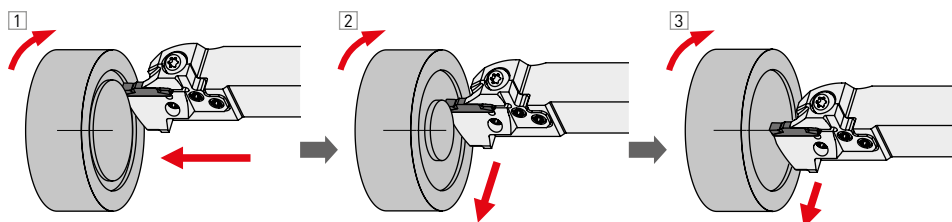
Při použití modulární planžety s největším použitelným hřbetem lze při obrábění dosáhnout vyšší stability a tuhosti.

Poprvé obrábějte na maximální obráběný průměr, při zbývajícím postupu není dáno žádné omezení.

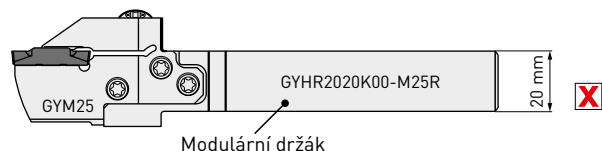
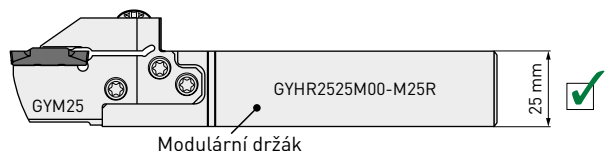
Při zahlubování v několika krocích.



Při kombinaci zahlubování a bočního obrábění.



MODULÁRNÍ DRŽÁK

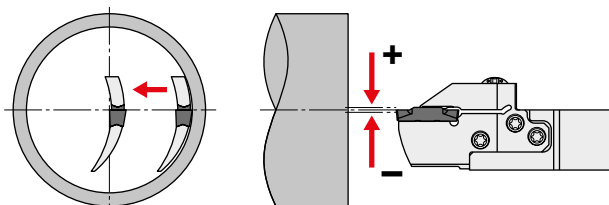


1. Abyste dosáhli dostatečné tuhosti upnutí obrobku, vyberte modulární držák s největší možnou velikostí stopky.

VÝBĚR NÁSTROJŮ

POZNÁMKY PRO NASTAVENÍ NÁSTROJE

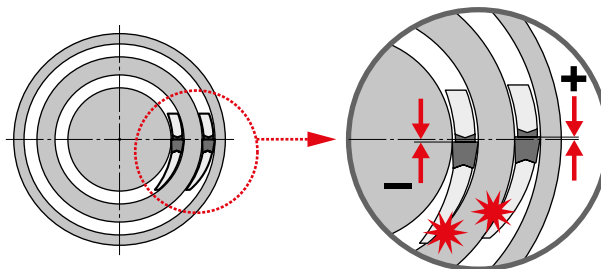
NASTAVENÍ VÝŠKY ŠPIČKY



Nastavte výšku špičky na ± 0.1 mm rovnoběžně se středovou osou.

Kontrolu výšky osy špičky je třeba provádět při podélném soustružení směrem ke středu s velmi malou hloubkou řezu a zajistit hladký povrch bez zbytků materiálu ve středové části po dokončení.

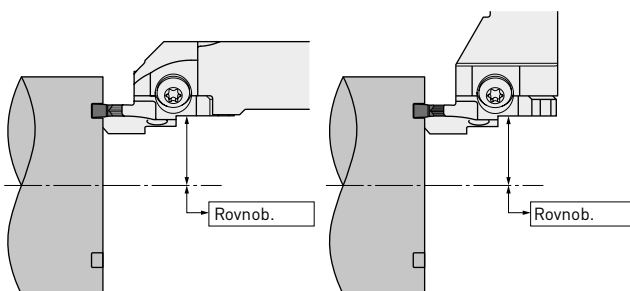
PŘI KOLIZI STĚNY ZÁPICHU S MODULÁRNÍ PLANŽETOU



Pokud dochází ke kolizi i při použití správné planžety, může být nesprávná výška špičky.

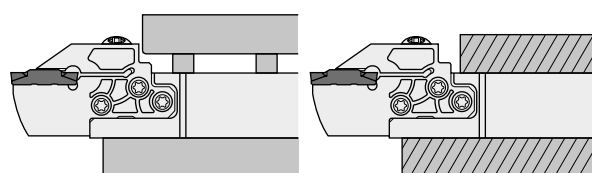
Jestliže dochází ke kolizi na vnitřní straně planžety, je výška špičky příliš velká. Pokud dochází ke kolizi na vnější straně planžety, je výška špičky příliš malá.

NASTAVENÍ NÁSTROJE



Nastavte destičku rovnoběžně se středovou osou.

VYLOŽENÍ NÁSTROJE



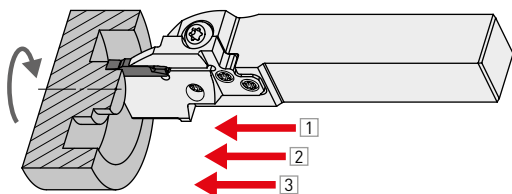
Při nastavení nástroje dbejte, aby vyložení bylo co nejkratší, a zabraňte kontaktu držáku nože s horním upnutím (viz obrázky výše).

DOPORUČENÍ PRO OBRÁBĚNÍ

POZNÁMKY K ČELNÍMU ZAPICHOVÁNÍ (1)

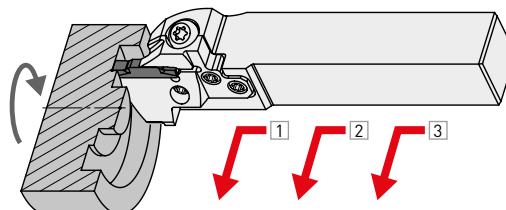
Obrábění vždy provádějte od vnějšího průměru směrem ke středu.

OBRÁBĚNÍ ÚZKÝCH DRÁŽEK



Doporučujeme provádět zahlubování v několika krocích.

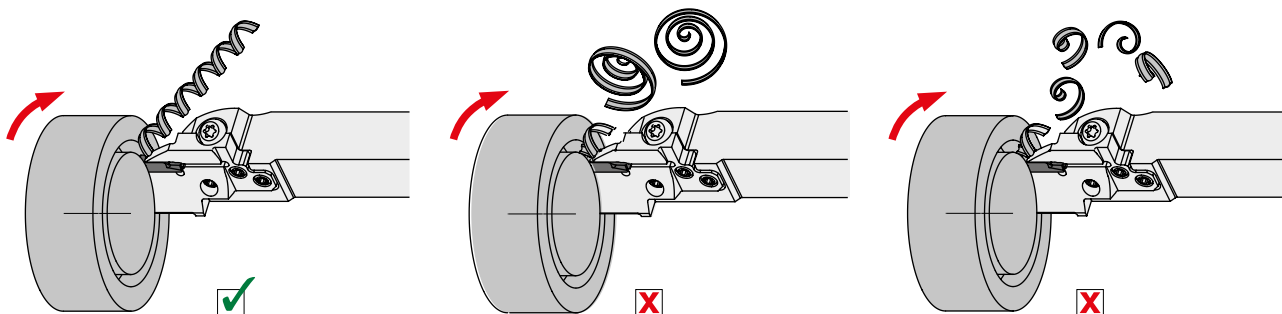
OBRÁBĚNÍ ŠIROKÝCH DRÁŽEK



Doporučuje se obrábění s příčným posuvem.

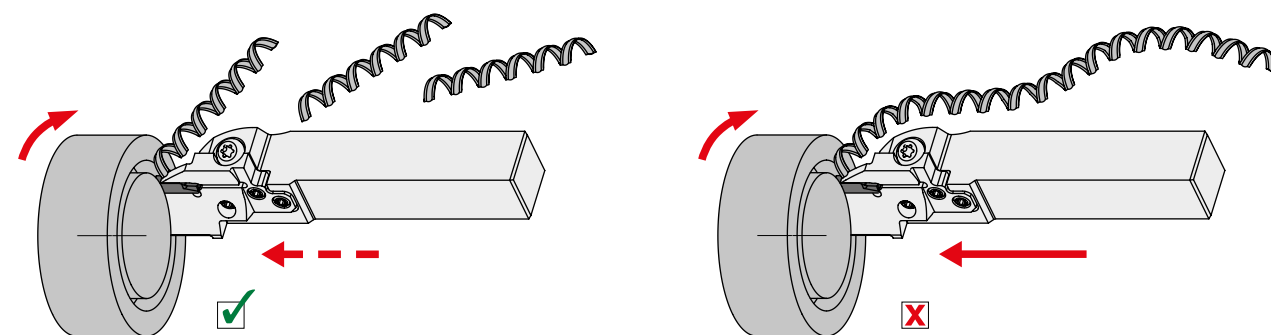
POZNÁMKY K ČELNÍMU ZAPICHOVÁNÍ (2)

POZNÁMKY K PRVNÍMU ZÁBĚRU (1)



Při prvním záběru čelního zapichování dochází k obtížnému odstraňování polámaných třísek, což může vést k problémům typu vylomené destičky. Snažte se dosahovat delších třísek, u kterých lze snadno zajistit odstraňování snížením posuvu na otáčku.

POZNÁMKY K PRVNÍMU ZÁBĚRU (2)

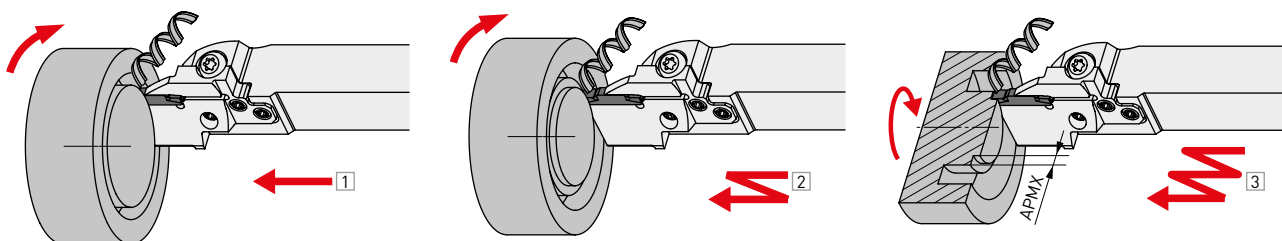


Pokud začnou být třísky příliš dlouhé, zajistěte pomocí přerušovaného posuvu jejich lámání na přijatelnou délku.

DOPORUČENÍ PRO OBRÁBĚNÍ

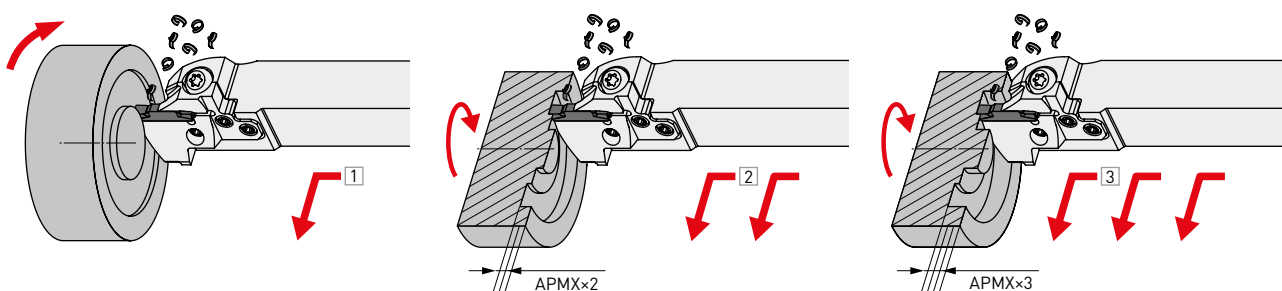
POZNÁMKY K ČELNÍMU ZAPICHOVÁNÍ (1)

POZNÁMKY K ČELNÍMU ZAPICHOVÁNÍ POMOCÍ ZAHLUBOVÁNÍ V NĚKOLIKA KROCÍCH.



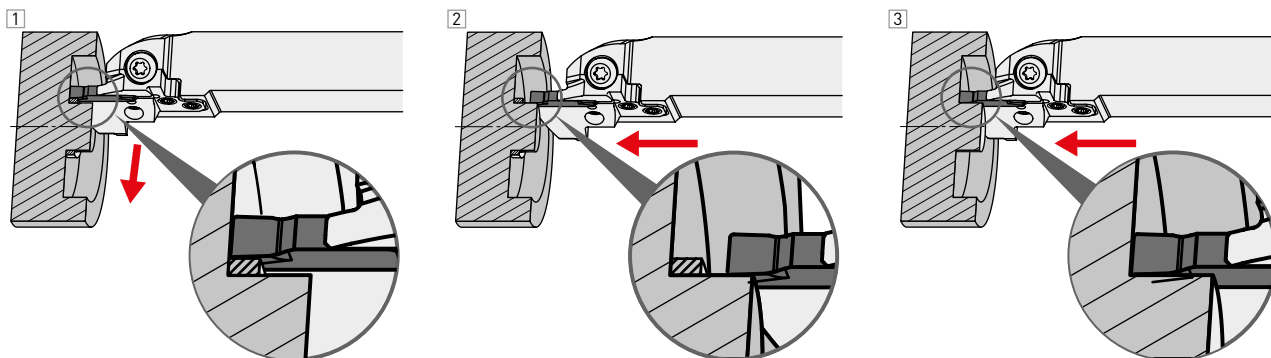
Při obrábění čelního zápichu v několika krocích provádějte obrábění od vnějšího průměru směrem ke středu, aby vznikl prostor pro odvádění třísek a nedocházelo k poškození destičky v důsledku hromadění třísek. Šířka řezu při zahlubování se doporučuje nastavit na 60 – 80 % šířky destičky. Tak dochází k lepšímu účinku utvařeče díky širší drážce a zlepšení odvádění třísek.

POZNÁMKY K ŠIROKÉMU ČELNÍMU ZAPICHOVÁNÍ POMOCÍ KOMBINACE ZAHLUBOVÁNÍ A PODÉLNÉHO SOUSTRUŽENÍ (1)



Při čelním zapichování pomocí zahlubování s posuvem a podélného soustružení vždy provádějte obrábění od vnějšího průměru směrem ke středu tak, aby byly třísky odváděny ven a nedocházelo k potížím s hromaděním třísek. Hloubku řezu (APMX) nastavte do 40 % šířky destičky.

POZNÁMKY K ŠIROKÉMU ČELNÍMU ZAPICHOVÁNÍ POMOCÍ KOMBINACE ZAHLUBOVÁNÍ A PODÉLNÉHO SOUSTRUŽENÍ (2)

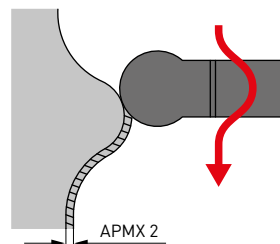
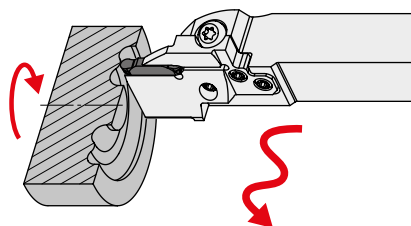


Při bočním obrábění spodní plochy hlubokého zápichu může docházet ke kolizi třísek s ostřím v oblasti středové stěny. V takových případech ukončete boční obrábění těsně před středovou stěnou (v bodě ve větší blízkosti než je šířka destičky) a pak odeberte zbývající materiál zahlubováním.

DOPORUČENÍ PRO OBRÁBĚNÍ

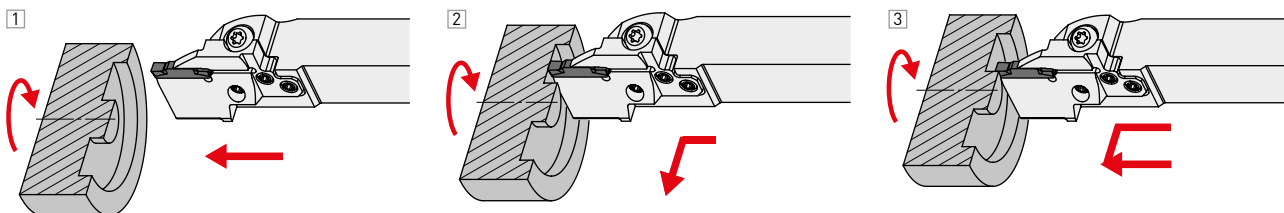
POZNÁMKY K ČELNÍMU ZAPICHOVÁNÍ (1)

POZNÁMKY KE KOPÍROVÁNÍ (UTVAŘEČ BM)



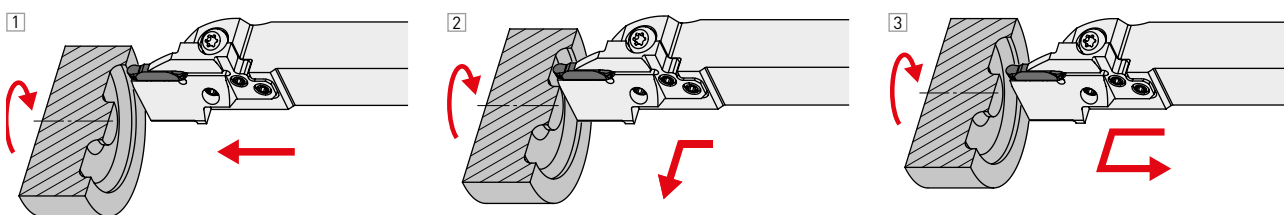
S destičkou s utvařečem BM je možné 3D kopírování. Hloubku řezu [APMX 2] nastavte o 30 % nižší než je šířka destičky

DOKONČOVÁNÍ (1)

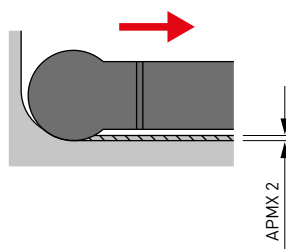


Při dokončovacím obrábění obrábějte plynule od vnější stěny směrem ke spodní ploše zápichu, potom dokončete zahlubovacím řezem středové stěny.

DOKONČOVÁNÍ (2) (UTVAŘEČ BM)



Provedte dokončování v jednom postupu. Hloubku řezu [APMX 2] při zpětném soustružení naleznete v tabulce vpravo.



Destička	APMX 2
GY2M0200D100N-BM	
GY2M0250E125N-BM	
GY2M0300F150N-BM	0.10
GY2M0318F159N-BM	
GY2M0400G200N-BM	0.15
GY2M0475H238N-BM	
GY2M0500H250N-BM	0.20
GY2M0600J300N-BM	
GY2M0635J318N-BM	0.25

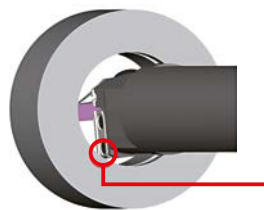
OMEZENÍ MAXIMÁLNÍ HLOUBKY ZÁPICHŮ (PRO VNITŘNÍ ZAPICHOVÁNÍ)

Při použití monolitního typu

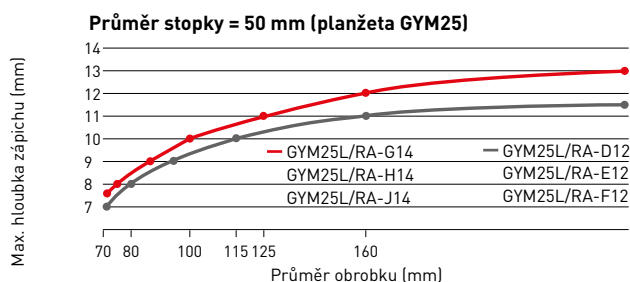
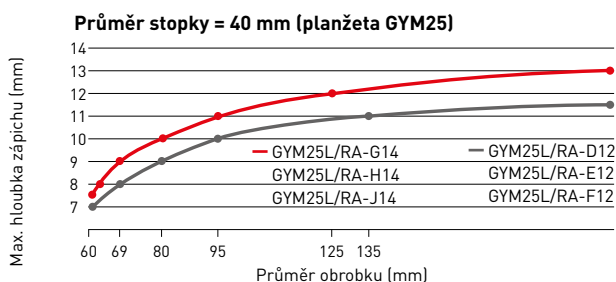
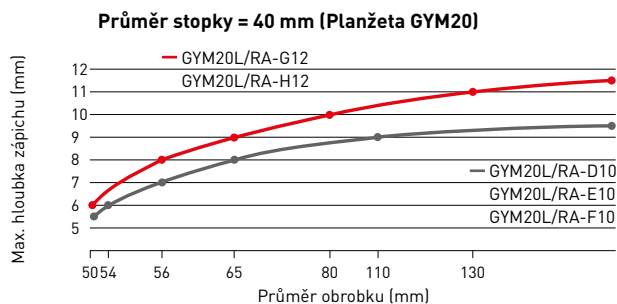
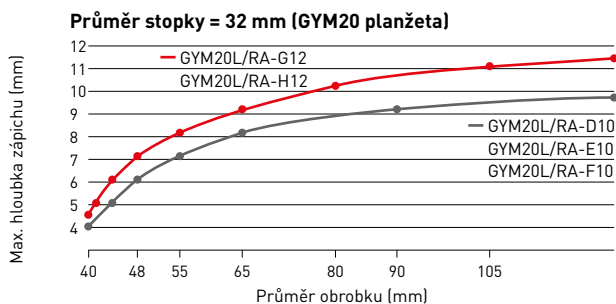
Maximální hloubka zápichu není omezena obráběným průměrem.

Při použití typu s modulární planžetou

Maximální hloubka zápichu je omezena obráběným průměrem.



Z důvodu kolize s touto částí je maximální hloubka zápichu omezena obráběným průměrem.



DOPORUČENÉ ŘEZNÉ PODMÍNKY

DOPORUČENÁ ŘEZNÁ RYCHLOST (M / MIN) (PRO VNITŘNÍ ZAPICHOVÁNÍ)

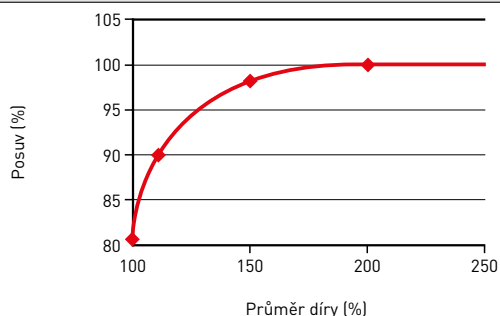
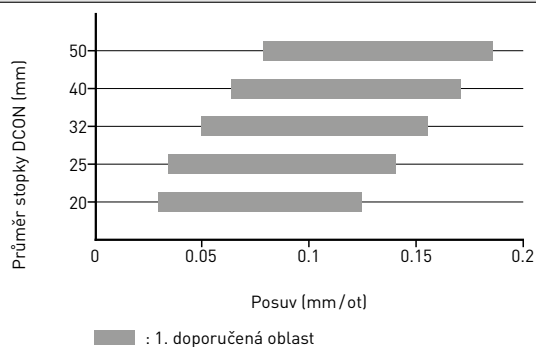
Materiál	Tvrдост	Nástrojový materiál	Vc
P Nízkouhliková ocel Nelegovaná ocel Legovaná ocel	<160HB	VP20RT	130 (80–180)
		VP10RT	140 (90–190)
		NX2525	120 (70–170)
	160–280HB	VP20RT	100 (60–140)
		VP10RT	110 (70–150)
		MY5015	150 (90–210)
		NX2525	95 (55–135)
		VP20RT	80 (50–110)
		VP10RT	90 (60–120)
≥280HB	MY5015	120 (80–160)	
	NX2525	75 (45–105)	
	VP20RT	80 (50–110)	
M Korozivzdorná ocel	≤270HB	VP10RT	90 (60–120)
		VP20RT	100 (60–140)
K Šedá litina Tvárná litina	Pevnost v tahu ≤300MPa	VP20RT	100 (60–140)
		VP10RT	110 (70–150)
		MY5015	150 (90–210)
	Pevnost v tahu ≤800MPa	VP20RT	80 (50–110)
		VP10RT	90 (60–120)
		MY5015	120 (80–160)
S Žáruvzdorné slitiny Titanové slitiny	—	MP9015	70 (40–100)
		MP9025	60 (30– 90)
		VP20RT	45 (30– 60)
		VP10RT	55 (40– 70)
		RT9010	55 (40– 70)
H Kalená ocel	≥50HRC	BC8110	80 (60–100)

1. První doporučený nástrojový materiál pro jiné než kalené oceli je VP20RT.
2. Pro VP10RT, VP20RT, MP9015, MP9025 a MY5015 se doporučuje mokré obrábění.

DOPORUČENÉ ŘEZNÉ PODMÍNKY

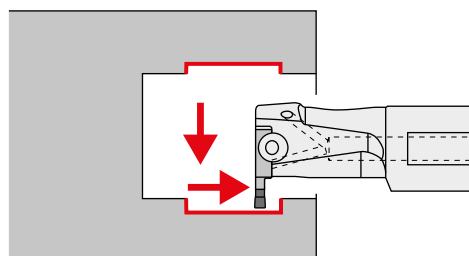
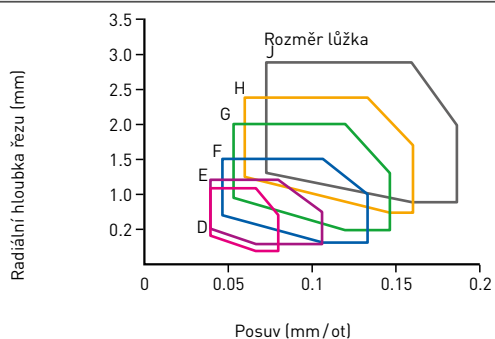
PRO VNITŘNÍ ZAPICHOVÁNÍ

Zapichování



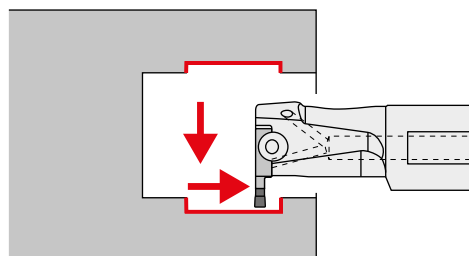
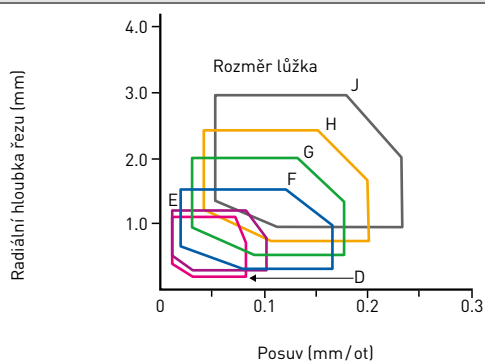
1. Obráběný průměr 100 % představuje minimální obráběný průměr (DMIN).
2. Graf vlevo znázorňuje řezné podmínky při nastavení posuvu na 100 %.

Podélné soustružení(Utvařeč MF)



Při podélném soustružení slepé díry se doporučuje zpětné soustružení s ohledem na odvod třísek.

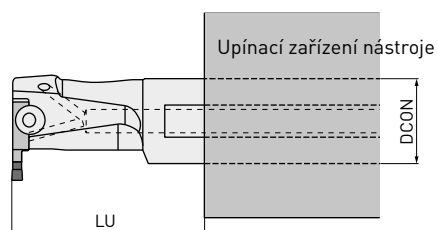
Podélné soustružení(Utvařeč MM/MS)



Při podélném soustružení slepé díry se doporučuje zpětné soustružení s ohledem na odvod třísek.

1. Výše uvedené řezné podmínky platí při použití vyložení nástroje (LU) 1.6–2.0 násobně většího než průměr stopky (DCON). (L/D = 1.6–2.0). Při použití poměru L/D většího než 2.0 snižte řezné podmínky.

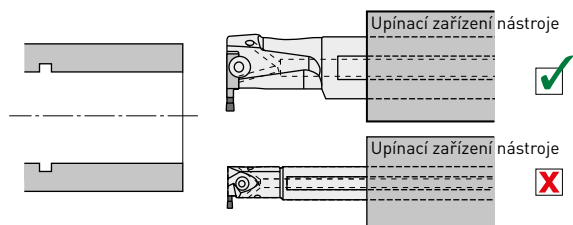
Rozměr lůžka	Šířka destičky (mm)
D	2.00
	2.24
	2.39
	2.50
E	2.74
	3.00
F	3.18
	3.24
G	4.00
	4.24
	4.75
H	5.00
	5.24
	6.00
J	6.31
	6.35



VÝBĚR NÁSTROJŮ

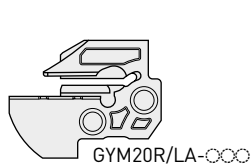
POZNÁMKY PRO VOLBU TĚLESA NÁSTROJE

DRŽÁK

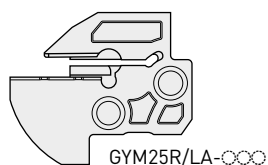


Při použití stejného vyložení vyberte držák s největší možnou velikostí stopky, abyste dosáhli dostatečné tuhosti upnutí.

MODULÁRNÍ PLANŽETA (1)



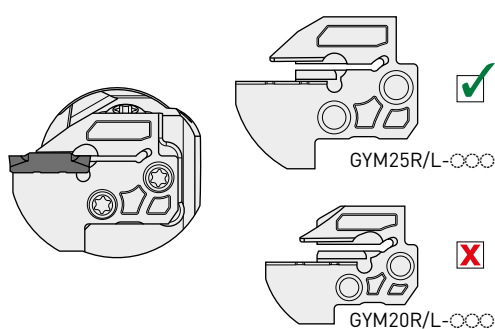
GYM20R/LA-D10
GYM20R/LA-E10
GYM20R/LA-F10
GYM20R/LA-G12
GYM20R/LA-H12



GYM25R/LA-D12
GYM25R/LA-E12
GYM25R/LA-F12
GYM25R/LA-G14
GYM25R/LA-H14
GYM25R/LA-J14

U držáku stopky $\varnothing 40$ a nejsou-li dána žádná omezení vyberte držák vhodný pro planžetu GYM25.

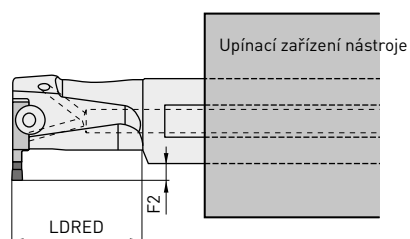
MODULÁRNÍ PLANŽETA (2)



Pro vnitřní držák vyberte modulární planžetu uvedenou výše.

POZNÁMKY PRO NASTAVENÍ NÁSTROJE

VYLOŽENÍ



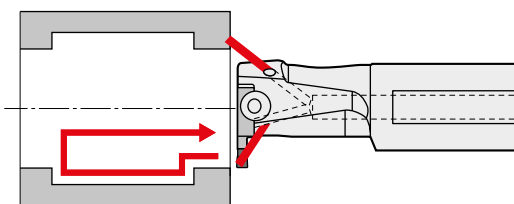
Maximální hloubka zápichu je omezena rozměrem LDRED. Při soustružení s většími přesahy ověřte rozměr F2 použitého nástroje.

DOPORUČENÍ PRO OBRÁBĚNÍ

POZNÁMKY K VÍCEÚČELOVÉMU OBRÁBĚNÍ (UTVAŘEČE MS A MM)

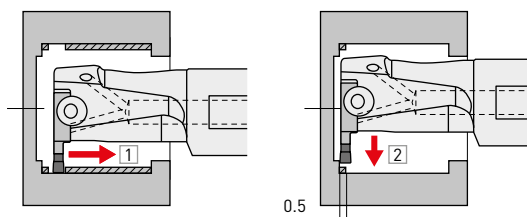
Pro vnitřní zapichování lze použít metody obrábění pro vnější zapichování (37) při respektování následujících opatření.

ŘEZNÁ KAPALINA



Používejte dostatečné množství řezné kapaliny, aby byl zajištěn účinný odchod třísky při obrábění. Přívod řezné kapaliny ukončete až po úplném vytažení nástroje, zajistí to lepší odvod třísky.

OBRÁBĚNÍ SLEPÝCH DĚR

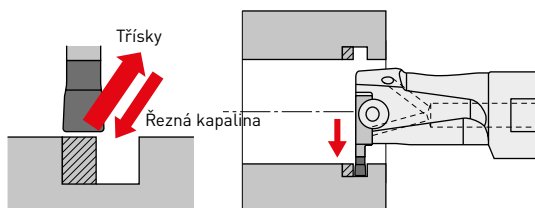


Při prodlužování plynulých třísek v zadní části vývrtu se doporučuje provést výše uvedenou operaci. Doporučené šířka řezu pro x je 0.5 mm.

OBRÁBĚNÍ ŠIROKÝCH DRÁŽEK

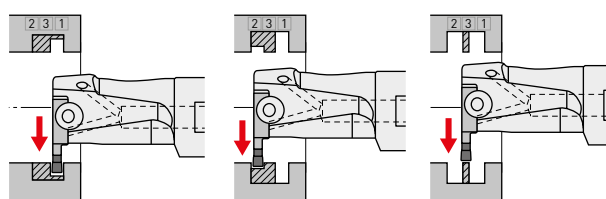


Je-li šířka břitu $x \geq$ šířka drážky



Pokud je hloubka řezu menší než šířka břitu, dochází obvykle k vytváření plynulých třísek. Při zahlubování v několika krocích se doporučuje provádět obrábění pomocí kroků výše. Tak je zaručeno, že se řezná kapalina dostane na břit a dochází k snadnému odvádění třísek.

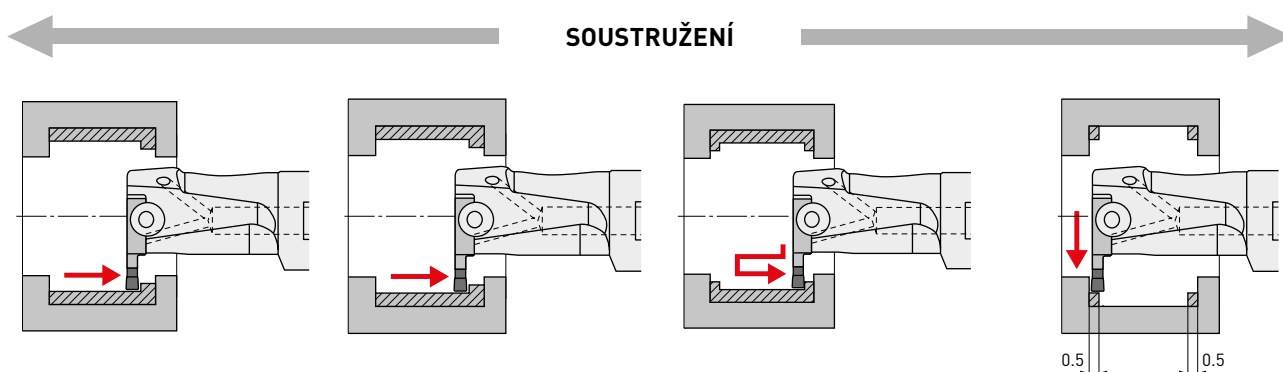
Je-li šířka břitu $x <$ šířka drážky



Je-li hloubka zápichu větší než šířka břitu, proveďte zahloubení pomocí kroků výše tak, a docházelo k účinnému odlamování třísek.

DOPORUČENÍ PRO OBRÁBĚNÍ

POZNÁMKY K VÍCEÚČELOVÉMU OBRÁBĚNÍ (UTVAŘEČE MS A MM)

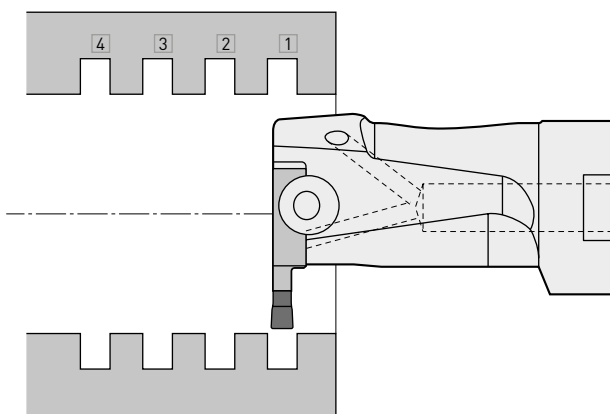


Pokud má lámání a odvod třísky velkou důležitost, doporučuje se obrábění s příčným posuvem.

U širokého čelního zapichování v případě, že poloměr R obrobku se rovná poloměru R destičky provádějte obrábění tak, jak je znázorněno výše. (Pokud je poloměr R obrobku větší než poloměr R destičky, postupujte podle pokynů pro vnější široké zapichování.)

Jestliže hloubka zápichu přesahuje danou úroveň, může docházet k prodlužování třísek na stěně. V takovém případě zvyšte posuv a provádějte obrábění tak, jak je znázorněno výše.

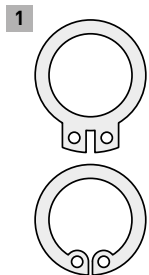
POKYNY PRO OBRÁBĚNÍ



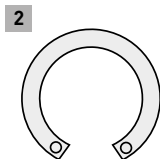
Doporučuje se provádět zapichování směrem od přední části obrobku. Tím se sníží průhyb obrobku.

REFERENČNÍ MATERIÁLY

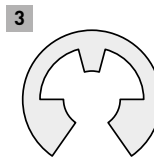
NORMY PRO POJISTNÉ KROUŽKY



Pojistný kroužek typu C
**ANSI B27.7/27.8 (US) /
 BS 3673 (UK) / DIN 471/472 (DE) /
 NF E 22 163 (FR) /
 UNI 7435/7438 (IT)**



Pojistný kroužek typu C
JIS B 2804 (JP)



Pojistný kroužek typu E
N1* AMERICAN**

Pro stopku			Pro Díra	
Obr.	Šířka	Tolerance	Šířka	Tolerance
	0.5		9	
	0.7		1.1	
	0.8		1.3	
	0.9		1.6	+0.14 0
	1.1	+0.14 0	1.85	
	1.3		2.15	
1	1.6*3		2.65	
2	1.85*3		3.15	
	2.15*1		4.15	+0.18 0
	2.65*1		5.15	
	3.15*1		6.2	+0.22 0
	4.15*1	+0.18 0		
	5.15*1			
	6.2*1	+0.22 0		
	0.32	+0.05 0		
	0.5			
	0.7	+0.10 0		
3	1.0			
	1.2	+0.14 0		
	1.4			

Pro stopku			Pro Díra	
Obr.	Šířka	Tolerance	Šířka	Tolerance
	1.15			
	1.35			
	1.75*3	+0.14 0		
	1.95*2			
	2.2*1			
	2.7*1			
1	3.2*1	+0.18 0		
2	4.2*1			
	0.3			
	0.4	+0.05 0		
	0.5			
	0.7	+0.10 0		
3	0.9			
	1.15			
	1.75*3	+0.14 0		
	2.2*1			

Pro stopku			Pro Díra	
Obr.	Šířka	Tolerance	Šířka	Tolerance
	0.305	+0.051 0	0.457	+0.051 0
	0.457		0.737	
	0.737	+0.076 0	0.991	+0.076 0
	0.991		1.168	
	1.168	+0.102 0	1.422	+0.102 0
	1.422		1.727*3	
1	1.727*3		2.184*1	
2	2.184*1	+0.127 0	2.616*3	+0.102 0
	2.616*3		3.048*3	
	3.048*3	+0.152 0		
	3.531*3			
	0.305			
	0.457	+0.151 0		
	0.584			
	0.737			
3	0.991	+0.076 0		
	1.168			
	1.422	+0.102 0		
	1.727*3			

*1 Destička třídy G s utvařčem MF je k dispozici pro krokové obrábění.

*2 Konvenční destička řady GY je k dispozici pro krokové obrábění.

*3 Obrábění ve více krocích s příčným posuvem.

REFERENČNÍ MATERIÁLY

NORMY PRO O-KROUŽKY

DIN 3770/3771 (De)

JIS B 2401 (JP) ISO 3601

Obecné		Tlak oleje		Tlak vzduchu	
Šířka	Tolerance	Šířka	Tolerance	Šířka	Tolerance
STATICKÉ POUŽITÍ					
		1.9*3	+0.1		
		2.3*3	0		
		2.9*2	+0.15		
		3.6*3	+0.2		
		4.5*3	0		
DYNAMICKÉ POUŽITÍ					
		5.5*3	+0.3		
		7.0*3	0		
		8.6*3	+0.4		
		10.7*3	+0.5		

Obecné		Tlak oleje		Tlak vzduchu	
Šířka	Tolerance	Šířka	Tolerance	Šířka	Tolerance
STATICKÉ POUŽITÍ					
DYNAMICKÉ POUŽITÍ					
		2.5	2.4		2.2
		3.2	3.6		3.4
		4.7	+0.14	4.8	+0.25
			0		0
		7.5	7.1		6.9
		11.1	9.5		9.3

NORMY PRO O-KROUŽKY

SMS 1586/1588 (Se) / BS 1806/4518 (UK)

SAE AS-568 (US)

Obecné		Tlak oleje		Tlak vzduchu	
Šířka	Tolerance	Šířka	Tolerance	Šířka	Tolerance
STATICKÉ POUŽITÍ					
3.2	+0.2	2.3		2.3	
4.0	0	3.1		3.1	
		3.7	+0.2	3.7	+0.2
			0		0
		6.4		6.4	
		9.0		9.0	
DYNAMICKÉ POUŽITÍ					
7.5	+0.2				
11.0	0				

Obecné		Tlak oleje		Tlak vzduchu	
Šířka	Tolerance	Šířka	Tolerance	Šířka	Tolerance
STATICKÉ POUŽITÍ					
2.54					
3.18					
4.32	+0.13				
	0				
6.1					
8.0					
DYNAMICKÉ POUŽITÍ					
2.39					
3.58					
4.78	+0.25				
	0				
7.14					
9.58					

*1 Destička třídy G s utvařecem MF je k dispozici pro krokové obrábění.

*2 Konvenční destička řady GY je k dispozici pro krokové obrábění.

*3 Obrábění ve více krocích s příčným posuvem.

GERMANY

MMC HARTMETALL GMBH
Comeniusstr. 2 . 40670 Meerbusch
Phone +49 2159 91890 . Fax +49 2159 918966
Email admin@mmchg.de

U.K.

MMC HARDMETAL U.K. LTD.
Mitsubishi House . Galena Close . Tamworth . Staffs. B77 4AS
Phone +44 1827 312312
Email sales@mitsubishicarbide.co.uk

SPAIN

MITSUBISHI MATERIALS ESPAÑA, S.A.
Calle Emperador 2 . 46136 Museros/Valencia
Phone +34 96 1441711 . Fax +34 96 1443786
Email comercial@mmevalencia.es

FRANCE

MMC METAL FRANCE S.A.R.L.
6, Rue Jacques Monod . 91400 Orsay
Phone +33 1 69 35 53 53 . Fax +33 1 69 35 53 50
Email mmfsales@mmc-metal-france.fr

POLAND

MMC HARDMETAL POLAND SP. Z O.O
Al. Armii Krajowej 61 . 50-541 Wrocław
Phone +48 71335 1620 . Fax +48 71335 1621
Email sales@mitsubishicarbide.com.pl

ITALY

MMC ITALIA S.R.L.
Viale Certosa 144 . 20156 Milano
Phone +39 0293 77031 . Fax +39 0293 589093
Email info@mmc-italia.it

TURKEY

MMC HARTMETALL GMBH ALMANYA - İZMİR MERKEZ ŞUBESİ
Adalet Mahallesi Anadolu Caddesi No: 41-1 . 15001 35530 Bayraklı/İzmir
Phone +90 232 5015000 . Fax +90 232 5015007
Email info@mmchg.com.tr

www.mitsubishicarbide.com | www.mmc-hardmetal.com

DISTRIBUCE:

┌

┐

└

┘

