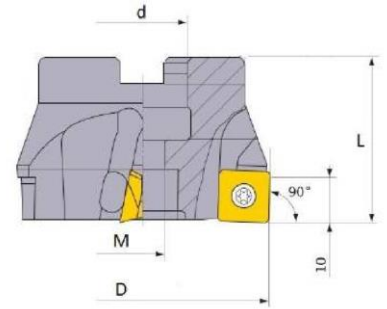


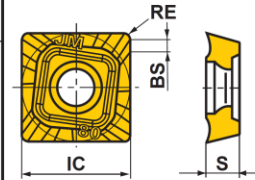
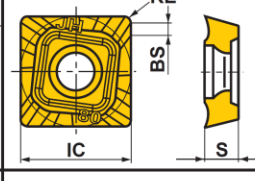
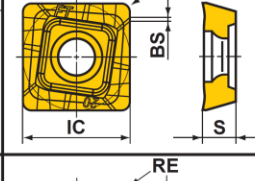
# AKCE FRÉZY ROHOVÉ FRÉZY ASX400

- Set obsahuje frézu a kompatibilní destičky Mitsubishi dle vlastního výběru (viz níže), destičky je nutné specifikovat v objednávce.
- uvedené ceny jsou bez DPH a konečné - nebude z nich tedy odečítán žádný zákaznický rabat, bude připočteno dopravné ve standardní výši



Objednací kód	D (mm)	d (mm)	L (mm)	M (mm)	Počet zubů	Vnitřní chlazení	Destička	Počet destiček	Cena bez DPH netto
SET-ASX400-050A04R-22.0T	50	22	40	11	4	NE	SO...12T3...	40	9 640 Kč
SET-ASX400-063A05R-22.0T	63	22	40	11	5	NE	SO...12T3...	50	11 900 Kč
SET-ASX400-080B06R-27.0T	80	27	50	38	6	NE	SO...12T3...	60	14 200 Kč

## DESTIČKY

Obráběný materiál	P	Ocel	M	Korozivzdorné oceli	K	Litina	N	Neželezné kovy	S	Žáruvzdorné slitiny, titanové slitiny	H	Kalené materiály	Řezné podmínky (návod): ●: Stablní řez ●: Univerzální obrábění ✦: Nestablní řez Honování: E: Zaobleno F: Ostré T: Sraženo									
													Povlakované				Cermety	Sl. kar.	Rozměry (mm)			
Použití	Tvar	Objednací kód	Třída	Honování	F7030	MC5020	MP6120	MP6130	MP7130	MP7140	MP9120	MP9130	VP15TF	VP30RT	NX4545	HT110	IC	S	BS	RE		
Lehký – polotěžký řez	Utvařec JM	SOMT12T308PEER-JM	M	E	●	●	●	●	●	●	●	●	●	●	●		12.7	3.97	1.4	0.8		
Střední – těžký řez	Utvařec JH	SOMT12T308PEER-JH	M	E	●	●	●	●	●	●	●	●	●	●	●		12.7	3.97	1.4	0.8		
Těžký přerušovaný řez	Utvařec FT	SOMT12T320PEER-FT	M	E	●	●				★	★		●				12.7	3.97	0.5	2.0		
Pro hliníkové slitiny	Utvařec JP	SOGT12T308PEFR-JP	G	F												●	12.7	3.97	1.4	0.8	