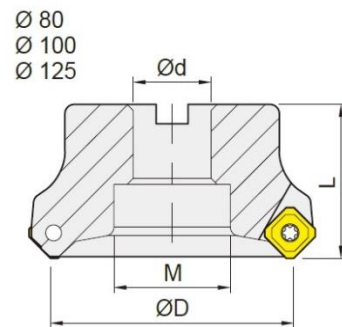
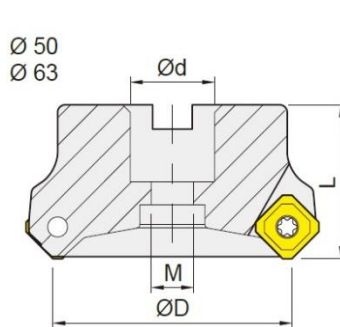


AKČNÍ NABÍDKA ČELNÍ FRÉZY A DESTIČKY MITSUBISHI

Objednací kód	D (mm)	d (mm)	L (mm)	M (mm)	Počet zubů	Vnitřní chlazení	Destička	Počet destiček	Cena bez DPH netto
SET-ASX445-050A04R-22.0T	50	22	40	11	4	NE	SE...13T3...	40	7 960 Kč
SET-ASX445-063A05R-22.0T	63	22	40	11	5	NE	SE...13T3...	50	9 950 Kč
SET-ASX445-080B06R-27.0T	80	27	50	38	6	NE	SE...13T3...	60	11 980 Kč
SET-ASX445-100B07R-32.0T	100	32	50	45	7	NE	SE...13T3...	70	14 460 Kč
SET-ASX445-125B08R-40.0T	125	40	63	60	8	NE	SE...13T3...	80	17 480 Kč

* set obsahuje frézu a kompatibilní destičky Mitsubishi dle vlastního výběru (viz níže), typ destiček je nutné specifikovat v objednávce

** uvedené ceny jsou bez DPH a konečné - nebude z nich tedy odečítán žádný zákaznický rabat, bude připočteno dopravné ve standardní výši



DESTIČKY S UTVAŘEČEM

Obráběný materiál	P	M	K	N	S	H	Povlakované										Cermety	Sl. kar.	Rozměry (mm)				Geometrie	
	Ocel	Korozivzdorné oceli	Litina	Neželezné kovy	Žáruvzdorné slitiny, titanové slitiny	Kalené materiály	F7030	MC5020	MP6120	MP6130	MP7130	MP7140	MP9120	MP9130	VP15TF	VP30RT	NX4545	VP45N	HT110	IC	S	BS		RE
Lehký - polotěžký řez	Utvařec JM	SEMT13T3AGSN-JM	M	S	●	●	●	●	●	●	●	●	●	●	●	●	●	●	●	13.4	3.97	1.9	1.5	
	Utvařec JH	SEMT13T3AGSN-JH	M	S	●	●	●	●	●	●	●	●	●	●	●	●	●	●	●	13.4	3.97	1.9	1.5	
Hrubování litin	Utvařec FT	SEMT13T3AGSN-FT	M	S	●															13.4	3.97	1.9	1.5	
Pro hliníkové slitiny	Utvařec JP	SEGT13T3AGFN-JP	G	F														●	13.4	3.97	2.2	-		

