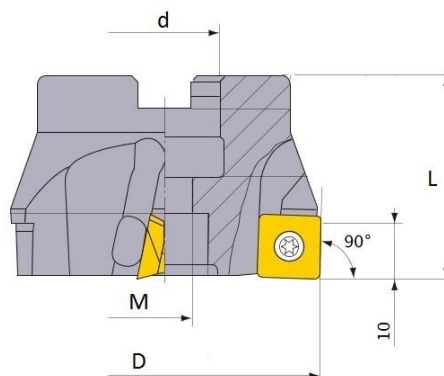


# AKČNÍ NABÍDKA ROHOVÉ FRÉZY A DESTIČKY MITSUBISHI

Objednací kód	D (mm)	d (mm)	L (mm)	M (mm)	Počet zubů	Vnitřní chlazení	Destička	Počet destiček	Cena bez DPH netto
SET-ASX400-050A04R-22.0T	50	22	40	11	4	NE	SO...12T3...	40	7 960 Kč
SET-ASX400-063A05R-22.0T	63	22	40	11	5	NE	SO...12T3...	50	9 950 Kč
SET-ASX400-080B06R-27.0T	80	27	50	38	6	NE	SO...12T3...	60	11 980 Kč

\* set obsahuje frézu a kompatibilní destičky Mitsubishi dle vlastního výběru (viz níže), typ destiček je nutné specifikovat v objednávce

\*\* uvedené ceny jsou bez DPH a konečné - nebude z nich tedy odečítán žádný zákaznický rabat, bude připočteno dopravné ve standardní výši



Obráběný materiál	P		M		K		N		S		H		Řezné podmínky (návod): ●: Stablní řez ●: Univerzální obrábění ✦: Nestablní řez							
	Ocel	Korozivzdorné oceli	Litina	Neželezné kovy	Žáruvzdorné slitiny, titanové slitiny	Kalené materiály														
Tvar	Objednací kód	Třída	Honování	Povlakované								Cerm.	Sl.kar.	Rozměry (mm)				Geometrie		
				F7030	MC5020	MP6120	MP6130	MP7130	MP7140	MP9120	MP9130	VP15TF	VP30RT	NX2525	NX4545	UTi20T	HTi10		IC	S
ASX400 K036	SOGT12T308PEFR-JP	G	F												●	12.7	3.97	1.4	0.8	
ASX400 K036	SOMT12T308PEER-JH	M	E	●	●	●	●	●	●	●	●	●	●			12.7	3.97	1.4	0.8	
ASX400 K036	SOMT12T308PEER-JM	M	E	●	●	●	●	●	●	●	●	●	●	●		12.7	3.97	1.4	0.8	
	SOMT12T308PEEL-JM	M	E											●		12.7	3.97	1.4	0.8	
ASX400 K036	SOMT12T320PEER-FT	M	E	●	●					✦	✦	●				12.7	3.97	0.5	2.0	

Zobrazena pravá destička.

